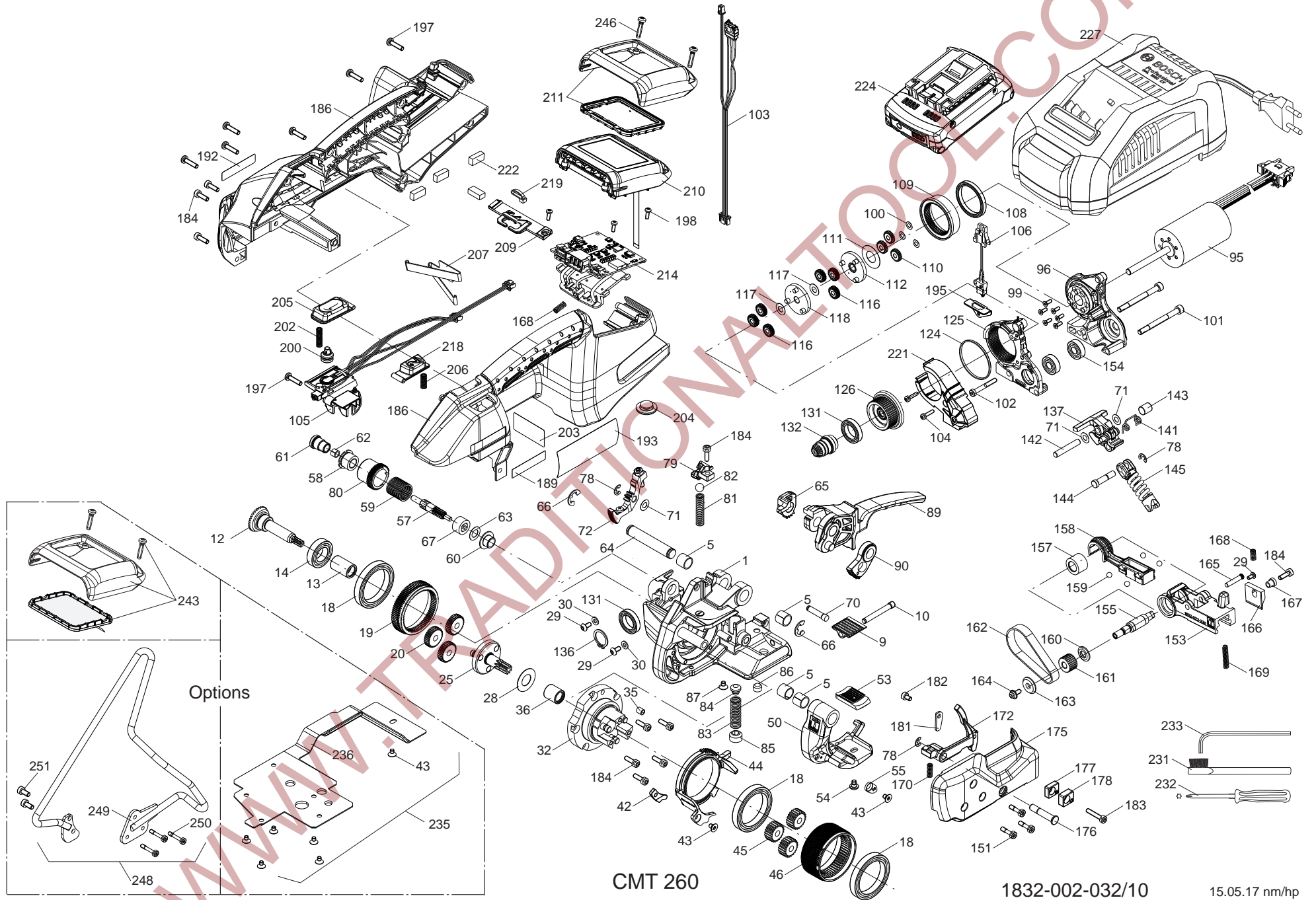


Teilelisten & Explosionszeichnungen Parts lists & Exploded drawings Listes des pièces & Vue éclatée

CLT 130
CMT 260
CHT 450





CMT 260

1832-002-032/10

15.05.17 nm/hp

2.1 Verschleissteile und empfohlene Ersatzteile / Wearing parts and recommended spare parts / Pièces d'usure et pièces de rechange CMT 260

2.1.1 Basis Ersatzteilset / Basic spare parts kit / Pièces de rechange de base

CMT 260		Bei Bestellungen immer Artikel-Nr. angeben		When ordering please indicate part number	
Pos.	Artikel-Nr.	Benennung		Part name	Stück
	Part no				Quantity
46	1821.047.035	Spannrad		Tension wheel	1
53	1821.048.028	Zahnplatte		Tooth plate	1
166	1821.209.038	Messer		Knife	1
224	2187.011	Akku 18 V/2.0 Ah Li-Ion EU		Battery 18 V/2.0 Ah Li-Ion EU	1
224	2187.012	Akku 18V/2.0Ah Li-Ion US BAT 612		Battery 18V/2.0Ah Li-Ion US BAT 612	1

2.1.2 Erweiterter Ersatzteilset / Extended spare parts kit / Pièces de rechange élargissement

CMT 260		Bei Bestellungen immer Artikel-Nr. angeben		When ordering please indicate part number	
Pos.	Artikel-Nr.	Benennung		Part name	Stück
	Part no				Quantity
12	1821.061.034	Kegelrad mit Ritzel	15/32	Bevel wheel with pinion	1
81	1821.010.144	Druckfeder		Compression spring	1
83	1821.010.143	Druckfeder		Compression spring	1
103	1821.151.050	Kabelstrang Wippenhebel		Cable harness rocker lever	1
105	1821.151.052	Kabelstrang Schale		Cable harness housing	1
106	1821.151.054	Kabelstrang Schweissmechanik		Cable harness welding unit	1
126	1832.033.018	Riemenrad montiert		Belt pulley mounted	1
132	1821.061.037	Kegelritzel kpl.		Bevel pinion cpl.	1
162	1821.067.011	Zahnriemen	158.2MGT-9	Toothed belt	1
168	1821.010.141	Druckfeder	Ø4.2x0.8x11	Compression spring	2

2.1.3 Premium Ersatzteilset / Premium spare parts kit / Pièces de rechange prime

CMT 260		Bei Bestellungen immer Artikel-Nr. angeben		When ordering please indicate part number	
Pos.	Artikel-Nr.	Benennung		Part name	Stück
	Part no				Quantity
95	1821.140.104	Motor		Motor	1
186	1832.011.379	Gehäuseschalen Set		Housing parts set	1
210	1832.011.317	LCD Bedieneinheit EU/US		LCD Operating unit EU/US	1
214	1821.152.111	Steuerprint verlötet		Printed circuit board soldered	1

2.2 Teileliste / Parts list / Liste des pièces CMT 260 (1832.002.032/10)

CMT 260	Bei Bestellungen immer Artikel-Nr. angeben		When ordering please indicate part number		
Pos.	Artikel-Nr.	Benennung	Part name	Stück Quantity	
	Part no				
1	1832.011.284	Grundplatte kpl. inkl. 29,30	Base plate complete incl. 29,30	1	
2					
3					
4					
5	1935.510.100	Radial-Gleitlager	Ø10/12x10	Slide bearing	4
6					
7					
8					
9	1832.022.109	Zahnplatte unten	Tooth plate	1	
10	1832.022.055	Gewindestift	Set screw	1	
11					
12	1821.061.034	Kegelrad mit Ritzel	15/32	Bevel wheel with pinion	1
13	1926.502.100	Hülsenfreilauf	Ø10/14x22	Drawn cup roller clutch	1
14	1930.190.154	Radial-Rillenkugellager	Ø15/28x7	Ball bearing	1
15					
16					
17					
18	1930.180.356	Radial-Rillenkugellager	Ø35/47x7	Ball bearing	3
19	1832.039.211	Sperrrad	Blocking gear	1	
20	1821.060.016	Planetenrad	Planet gear	3	
21					
22					
23					
24					
25	1832.039.165	Planetenträger kpl.	Planet carrier cpl.	1	
26					
27					
28	1917.401.125	Distanzscheibe	Ø12/24x0.5	Spacer disc	1
29	1912.804.084	Linsenschraube	M4x8	Pan head screw	3
30	1917.411.048	Passscheibe	Ø4/8x1	Shim ring	2
31					
32	1832.039.287	Flansch kpl.	Flange cpl.	1	
33					
34					
35	1935.504.060	Radial-Gleitlager	Ø4/5.5x6	Slide bearing	1
36	1933.710.150	Nadelhülse	Ø10/14x15	Needle bushing	1
37					
38					
39					
40					
41					
42	1832.031.051	Bandführung vorne 13mm	Strap guide front 13mm	1	
43	1912.204.064	Senkschraube Torx	M4x6	Counter sunk screw Torx	2
44	1832.039.281	Nockenscheibe	Cam disk	1	
45	1821.060.014	Planetenrad	Planet gear	3	
46	1821.047.035	Spannrad	Tension wheel	1	
47					

CMT 260	Bei Bestellungen immer Artikel-Nr. angeben		When ordering please indicate part number		
Pos.	Artikel-Nr.	Benennung	Part name	Stück Quantity	
	Part no				
48					
49					
50	1832.031.110	Wippe kpl.	Rocker cpl.	1	
51					
52					
53	1821.048.028	Zahnplatte	Tooth plate	1	
54	1832.039.285	Flachkopfschraube Torx	Pan head screw Torx	1	
55	1832.031.116	Bandführung vorne 13mm	Strap guide front 13mm	1	
56					
57	1832.039.263	Kupplungswelle	Clutch shaft	1	
58	1832.039.266	Gewindebüchse	Threaded bushing	1	
59	1821.012.037	Schlingfeder	Wrap spring	1	
60	1821.020.192	Bundbüchse	Flanged bushing	1	
61	1832.039.267	Lagerbolzen	Bearing bolt	1	
62	1935.505.050	Radial-Gleitlager	Ø5/7x5	Slide bearing	1
63	1917.411.083	Passscheibe	Ø8/14x0.3	Shim ring	1
64	1832.039.262	Bolzen	Bolt	1	
65	1832.031.108	Sperrhebel	Blocking lever	1	
66	1920.108.102	Sicherungsscheibe	Ø8	Retaining ring	2
67	1832.039.265	Sperrrolle	Blocking roller	1	
68					
69					
70	1832.022.186	Bolzen	Bolt	1	
71	1917.411.052	Passscheibe	Ø5/10x0.2	Shim ring	3
72	1832.031.124	Resetierhebel kpl.	Reset lever cpl.	1	
73					
74					
75					
76					
77					
78	1920.104.072	Sicherungsscheibe	Ø4	Retaining ring	3
79	1832.031.115	Support	Support	1	
80	1832.022.272	Hülse	Sleeve	1	
81	1821.010.144	Druckfeder	Compression spring	1	
82	1925.010.802	Kugel	Ø8	Ball	1
83	1821.010.143	Druckfeder	Compression spring	1	
84	1821.033.031	Druckstück	Pusher	1	
85	1910.412.084	Gewindestift	M12x8	Set screw	1
86	1910.408.064	Gewindestift	M8x6	Set screw	1
87	1912.204.054	Senkschraube Torx	M4x5	Counter sunk screw Torx	1
88					
89	1832.031.105	Wippenhebel kpl.	Rocker lever cpl.	1	
90	1832.039.288	Zahnsegment	Toothed segment	1	
91					
92					
93					
94					

CMT 260	Bei Bestellungen immer Artikel-Nr. angeben		When ordering please indicate part number	
Pos.	Artikel-Nr.	Benennung	Part name	Stück Quantity
	Part no			
95	1821.140.104	Motor	Motor	1
96	1832.022.269	Motorträger kpl.	Motor support cpl.	1
97				
98				
99	1912.203.086	Senkschraube M3x8	Counter sunk screw	6
100	1917.411.041	Passscheibe Ø4/8x0.1	Shim ring	3
101	1821.027.037	Zentrierschraube M5	Shoulder screw	2
102	1911.204.304	Zylinderschraube M4x30	Cylinder head screw	1
103	1821.151.050	Kabelstrang Wippenhebel	Cable harness rocker lever	1
104	1911.003.104	Zylinderschraube M3x10	Cylinder head screw	2
105	1821.151.052	Kabelstrang Schale	Cable harness housing	1
106	1821.151.054	Kabelstrang Schweissmechanik	Cable harness welding unit	1
107				
108	1930.170.302	Radial-Rillenkugellager Ø30/37x4	Ball bearing	1
109	1832.022.247	Exzenternocke	Excentric cam	1
110	1821.060.023	Planetenrad	Planet gear	3
111	1917.401.122	Distanzscheibe Ø12/24x0.2	Spacer disc	1
112	1832.039.203	Planetenträger kpl.	Planet carrier cpl.	1
113				
114				
115				
116	1821.060.024	Planetenrad	Planet gear	6
117	1917.411.062	Passscheibe Ø6/12x0.2	Shim ring	2
118	1832.039.201	Planetenträger kpl.	Planet carrier cpl.	1
119				
120				
121				
122				
123				
124	1821.020.151	Ring	Ring	1
125	1832.022.248	Deckel Motorträger	Bearing support	1
126	1832.033.018	Riemenrad montiert	Belt pulley mounted	1
127				
128				
129				
130				
131	1930.180.152	Radial-Rillenkugellager Ø15/24x5	Ball bearing	2
132	1821.061.037	Kegelritzel kpl.	Bevel pinion cpl.	1
133				
134				
135				
136	1920.215.102	Aussen-Sicherungsring Ø15	Retaining ring	1
137	1832.022.249	Umschalthebel kpl.	Shift lever cpl.	1
138				
139				
140				
141	1821.012.038	Schenkelfeder	Yoke spring	1
142	1821.031.060	Bolzen	Bolt	1

CMT 260	Bei Bestellungen immer Artikel-Nr. angeben		When ordering please indicate part number	
Pos.	Artikel-Nr.	Benennung	Part name	Stück Quantity
	Part no			
143	1832.022.163	Bolzen	Bolt	1
144	1821.035.011	Bolzen	Bolt	1
145	1832.022.254	Feder montiert	Spring assembly	1
146				
147				
148				
149				
150				
151	1821.027.063	Zylinderkopfschraube Torx M4	Cylinder head screw Torx	3
152				
153	1832.022.234	Schwenklager	Swivel bearing	1
154	1930.100.072	Radial-Rillenkugellager Ø7/19x6	Ball bearing	2
155	1832.022.240	Exzenterwelle	Eccentric shaft	1
156				
157	1933.210.120	Nadellager Ø10/17x12	Needle bearing	1
158	1832.022.257	Schweissschuh	Welding shoe	1
159	1925.010.502	Kugel Ø5	Ball	4
160	1832.022.165	Anlaufscheibe	Supporting disk	1
161	1832.022.139	Ritzel	Pinion	1
162	1821.067.011	Zahnriemen 158.2MGT-9	Toothed belt	1
163	1821.020.147	Scheibe	Washer	1
164	1911.304.084	Zylinderschraube m. Flansch M4x8	Cylinder head screw	1
165	1832.022.273	Bolzen	Bolt	1
166	1821.209.038	Messer	Knife	1
167	1832.022.238	Bundbüchse	Flanged bushing	1
168	1821.010.141	Druckfeder Ø4.2x0.8x11	Compression spring	2
169	1821.010.020	Druckfeder Ø4.1x0.8x24	Compression spring	1
170	1821.010.142	Druckfeder	Compression spring	1
171				
172	1832.042.065	Hebel Bandführung kpl.	Lever strap guide cpl.	1
173				
174				
175	1832.011.346	Seitendeckel Grivory	Side cover	1
176	1821.035.007	Lagerbolzen	Bearing bolt	1
177	1832.041.018	Bandführung hinten 16mm	Strap guide rear 16mm	1
178	1832.041.019	Bandführung hinten 13mm	Strap guide rear 13mm	1
179				
180				
181	1832.042.043	Bandführung hinten 13mm	Strap guide rear 13mm	1
182	1913.904.064	Zylinderschraube Torx M4x6	Cylinder head screw Torx	1
183	1913.904.204	Zylinderschraube Torx M4x20	Cylinder head screw Torx	1
184	1913.904.125	Zylinderschraube Torx M4x12	Cylinder head screw Torx	1
185				
186	1832.011.379	Gehäuseschalen Set	Housing parts set	1
187				
188				
189	1821.091.096	Typenschild	Type plate	1
190				

CMT 260	Bei Bestellungen immer Artikel-Nr. angeben		When ordering please indicate part number	
Pos.	Artikel-Nr.	Benennung	Part name	Stück Quantity
	Part no			
191				
192	1821.090.027	Firmenschild	Name plate	1
193	1821.092.010	Warnschild	Warning label	1
194				
195	1821.163.235	Montagewinkel Stecker	Mounting support connector	1
196				
197	1914.840.162	PT-Schraube Torx	KA 40x16 Pan head PT-screw Torx	
198	1914.830.088	PT-Schraube Torx	KA 30x8 Pan head PT-screw Torx	3
199				
200	1832.011.329	Aktuator	Actuator	1
201				
202	1821.010.149	Druckfeder	Compression spring	1
203	1821.091.100	Gebotsschild	Mandatory sign	1
204	1832.011.181	Schutzplatte	Protection plate	1
205	1832.011.328	Spanntaste	Switch button	1
206	1821.010.054	Druckfeder	Ø5x0.6x14 Compression spring	1
207	1821.013.006	Blattfeder	Leaf spring	1
208				
209	1832.011.319	Kontaktplatte Niederhalter	Contact plate clamp	1
210	1832.011.317	LCD Bedieneinheit EU/US	LCD Operating unit EU/US	1
210	1832.011.357	LCD Bedieneinheit CN	LCD Operating unit CN	1
211	1832.011.399	Schutzabdeckung Set	Protection fcover set	1
212				
213				
214	1821.152.111	Steuerprint verlötet	Printed circuit board soldered	1
215				
216				
217				
218	1832.011.322	Schweisstaste	Welding button	1
219				
220				
221	1832.022.259	Riemenabdeckung	Belt cover	1
222	1821.151.056	Kabelklemme	Cable clamp	4
223				
224	2187.011	Akku 18V/2.0Ah Li-Ion EU	Battery 18V/2.0Ah Li-Ion EU	1
224	2187.012	Akku 18V/2.0Ah Li-Ion US BAT612	Battery 18V/2.0Ah Li-Ion US BAT 612	1
225				
226				
227	2188.020	Ladegerät AL 1880 CV EU	Battery charger AL 1880 CV EU	1
227	2188.021	Ladegerät BC 1880 CV US	Battery charger BC 1880 CV US	1
227	2188.022	Ladegerät AL 1880 CV JP	Battery charger AL 1880 CV JP	1
227	2188.023	Ladegerät AL 1880 CV AU	Battery charger AL 1880 CV AU	1
228				
229				
230				
231	1821.901.004	Stahlraht-Bürste	Zeintra / 21242 Wire brush	1
232	1990.102.020	Schraubenzieher Torx T20	Screwdriver Torx T20	1
233	1821.901.007	6-Kt Winkelschlüssel	Offset screwdriver	1

CMT 260	Bei Bestellungen immer Artikel-Nr. angeben		When ordering please indicate part number	
Pos.	Artikel-Nr.	Benennung	Part name	Stück Quantity
	Part no			
234				
235	2189.010	Schutzplatte Set	Protection plate set	
236	1832.011.351	Schutzplatte	Protection plate	1
237				
43	1912.204.064	Senkschraube Torx	M4x6 Counter sunk screw Torx	6
238				
239				
240				
241				
242				
243	2189.011	Schutzabdeckung Set	Protection cover set	
244				
245				
246	1914.840.182	PT-Schraube Torx	KA 40x18 Pan head PT-screw Torx	2
247				
248	2189.012	Aufhängebügel Set	Suspension bow set	
249	1832.061.050	Aufhängebügel kpl.	Suspension bow cpl.	1
250	1821.027.064	Zylinderkopfschraube Torx	M4 Cylinder head screw Torx	3
251	1913.905.103	Zylinderschraube Torx	M5x10 Cylinder head screw Torx	2
252	1821.901.011	Torxschlüssel X25	Screwdriver Torx X25	1