

|          |    |
|----------|----|
| DEUTSCH  | 3  |
| ENGLISH  | 14 |
| FRANÇAIS | 25 |
| ITALIANO | 36 |

### BETRIEBSANLEITUNG UND SICHERHEITSVORSCHRIFTEN

### OPERATING AND SAFETY INSTRUCTIONS

### MODE D'EMPLOI ET DE SÉCURITÉ

### ISTRUZIONI PER L'USO E DI SICUREZZA

## CMT 200

Ab Serie-Nr. 81001

From serie no 81001

A partir du no de série 81001

A partire dal no di serie 81001

Akku-Handgerät zum Umreifen mit Kunststoffband

Battery-hand tool for plastic strapping

Appareil sur accu pour le cerclage par bande plastique

Apparecchio da batteria per reggiare con reggetta di plastica



Vor dem Gebrauch des Gerätes die Betriebsanleitung aufmerksam lesen.

Before using the tool, read the operating instructions carefully.

Avant l'utilisation de l'appareil, consultez soigneusement le mode d'emploi.

Prima d'utilizzare l'apparecchio, leggere attentamente le istruzioni per l'uso.



CE

**CYKLOP**  
INTERNATIONAL

**Deutschland**

Cyklop GmbH  
 Industriestrasse 133  
 D-50996 Köln  
 Postfach 50 12 20  
 D-50972 Köln  
 Tel. 02236 /602 00-04  
 Fax 02236 / 602 533/-599  
 e-mail info@cyklop.de  
 Internet www.cyklop.com

**Australien**

Cyklop Secura Pty. Ltd.  
 210 Railway Terrace  
 Guildford, N.S.W. 2161  
 Tel. 0061-2-96370888  
 Fax 0061-2-98971222

**Belgien**

Cyklop Belgium S.A.  
 Av. des Communnautés, 4  
 B-1140 Brüssel (Evere)  
 Tel. 0032 / 2 / 72 60 08 0  
 Fax 0032 / 2 / 72 60 13 6

**Brasilien**

Cyklop do Brasil  
 Embalagens S.A.  
 Rua Alto Paraná 131  
 09881-480 Diadema-SP  
 Tel. 0055 / 11 / 75 82 00 0  
 Fax 0055 / 11 / 75 82 33 3

**Dänemark**

Cyklop-Emballering A/S  
 Svalehojvej 3  
 DK-3650 Olstykke  
 Tel. 0045 / 47 / 17 72 00  
 Fax 0045 / 47 / 17 70 66

**Finnland**

Oy Cyklop AB  
 Laipatie 11  
 Postfach 53  
 SF-00881 Helsinki  
 Tel. 00358 / 9 / 75 94 71 0  
 Fax 00358 / 9 / 75 94 71 10  
 e-mail info@cyklop.dLc.fi

**Frankreich**

Cyklop France Systemes  
 Immeuble l'Espace-Bâtiment A  
 8, rue Sainte Claire Deville  
 F-77185 Lognes  
 Tel. 0033 / 1 / 60 95 43 00  
 Fax 0033 / 1 / 60 95 43 19

**Grossbritannien**

Cyklop (UK) Ltd.  
 Unit 2 Generation Business Park  
 Barford Road  
 St. Neots  
 Cambridgeshire PE 19 6YQ  
 Tel. 0044 / 14 80 / 21 67 77  
 Fax 0044 / 14 80 / 21 67 79  
 e-mail info@cyklop.co.uk

2

**Hong Kong**

Cyklop Hong Kong Ltd.  
 Unit-17-19, 23/F  
 Grandtech Centre  
 8 On Ping Street, Shatin  
 N.T. Hong Kong  
 Tel. 00852-29946900  
 Fax 00852-27931077

**Italien**

Cyklop S.R.L.  
 Via Rosa Luxembourg n 17/19  
 I-20085 Locate di Triulzi (Mi)  
 Tel. 00390 / 2 / 90 78 02 24  
 Fax 00390 / 2 / 90 78 05 49

**Kanada**

Cyklop Dynamic Packaging Inc.  
 4080B Sladerview Cres. Unit 2  
 MISSISSAUGA, ON L5L 5Y5  
 Tel. 001-905 820 8500  
 Fax 001-905 820 1900

**Malaysia**

Cyklop Packaging (M) Sdn. Bhd  
 51, Jalan U1/35  
 Hicom Glenmarie Industrial Park  
 40150 Shah Alam  
 SELANGOR DARUL EHSAN

**Niederlande**

Cyklop Transportverpak. B.V.  
 B. Franklinstraat 5  
 NL-8013 NC Zwolle  
 Tel. 0031 / 38 / 46 75 80 0  
 Fax 0031 / 38 / 46 75 83 9  
 e-mail info@cyklop.nl

**Österreich**

Cyklop Austria GmbH  
 Brunner Feld Straße 67  
 A-2380 Perchtoldsdorf  
 Tel. 0043-(0)1-867 39 49  
 Fax 0043-(0)1-867 39 49-10  
 e-mail office@cyklop.at

**Schweden**

Cyklop AB  
 Stensättrvägen 9, Sätra  
 Box 3053  
 S-12706 Skaerholmen  
 Tel. 0046 / 8 / 50 30 53 00  
 Fax 0046 / 8 / 50 30 53 90  
 e-mail info@cyklop.se

**Singapore**

CYKLOP Packaging Singapore  
 Pte Ltd.  
 121 Tuas View Walk 1  
 Singapore 637737  
 Tel. 0065-6262 2517  
 Fax 0065-6265 1438

**EG-Konformitätserklärung**  
*EC-Declaration of Conformity*
**Im Sinne der EG-Richtlinie Maschinen 98/37 EG,  
 Anhang II A**

*According to the EC. guidelines 98/37 EC Part 2 A  
 for machines or interconnected machinery*

Bauart / Product: **Handgerät / Hand tool**

Typenbezeichnung / Type: **CMT 200**

Hersteller / Manufacturer: **Cyklop GmbH**

Hiermit erklären wir, dass die Maschine aufgrund ihrer Konzipierung und Bauart, sowie in der von uns in Verkehr gebrachten Ausführung, den einschlägigen grundlegenden Sicherheits- und Gesundheitsanforderungen der EG-Richtlinie entspricht.  
*We hereby declare that the machine, due to it's concept, design and construction, as commissioned by us, meets the respective health and safety requirements of the EC Directive.*

Die Auflistung der angewandten EG-Richtlinien und harmonisierter Normen kann beim Hersteller eingesehen werden.

*A list of the EU directives and harmonised standards employed can be inspected at the manufacturer's.*

Bei einer nicht mit uns abgestimmten Änderung der Maschine verliert diese Erklärung ihre Gültigkeit.  
*This declaration loses it's validity, if any modification is carried out without our prior agreement.*

Ort, Datum:  
 Place, Date:

Köln, 4. 9. 06

Unterschrift:  
 Signature:

*[Handwritten Signature]*

Angaben zum Unterzeichner:

*Signatory details: Manager Robert Stralger-Panig*

Cyklop GmbH, D-50972 Köln

**Spanien**

Cyklop Strapesa S.A.  
 Pol. Ind. Can Parellada  
 "Les Fonts"  
 Colon, 477  
 E-08228 Terrassa (Barcelona)  
 Tel. 0034 / 93 736 01 50  
 Fax 0034 / 93 731 61 99  
 e-mail cyklop@cyklop.es

**USA**

Cyklop Packaging Corp.  
 10625 Texland Blvd. Suite 200  
 CHARLOTTE, NC 28273  
 Tel. 001-704 588 2300  
 Fax 001-704 588 9112

## INHALTSVERZEICHNIS

|  | Seite     |
|--|-----------|
| <b>1 Technische Daten</b>                          | <b>3</b>  |
| <b>2 Allgemeines</b>                               | <b>4</b>  |
| 2.1 Hinweise zum Umweltschutz                      | 4         |
| <b>3 Sicherheitsvorschriften</b>                   | <b>5</b>  |
| 3.1 Sicherheitsvorschriften für Ladegerät und Akku | 5         |
| <b>4 Beschreibung</b>                              | <b>6</b>  |
| 4.1 Aufbau   | 6         |
| 4.2 Bedienpanel                                    | 6         |
| 4.3 Funktionsprinzip                               | 6         |
| 4.4 Ladegerät-Anzeigen                             | 7         |
| <b>5. Inbetriebnahme</b>                           | <b>8</b>  |
| 5.1 Akku-Ladegerät                                 | 8         |
| 5.2 Erstmaliges Aufladen des Akkus                 | 8         |
| 5.3 Akku aufladen                                  | 8         |
| <b>6 Bedienung</b>                                 | <b>9</b>  |
| 6.1 Bedienung des Gerätes                          | 9         |
| 6.2 Verschlusskontrolle                            | 10        |
| 6.3 Bedienpanel                                    | 11        |
| 6.3.1 Akku-Ladezustand prüfen                      | 11        |
| 6.3.2 Spannkraft einstellen                        | 11        |
| 6.3.3 Schweisszeit einstellen                      | 11        |
| 6.3.4 Bandspannungsbereich einstellen              | 12        |
| 6.4 Bandbreite einstellen                          | 12        |
| <b>7 Wartung und Instandsetzung</b>                | <b>13</b> |
| 7.1 Spannrade reinigen/ersetzen                    | 13        |
| 7.2 Zahnplatte reinigen/ersetzen                   | 13        |
| 7.3 Abschneidmesser ersetzen                       | 13        |
| <b>8 Empfohlene Ersatzteile</b>                    | <b>47</b> |
| 8.1 Teileliste                                     | 47        |
| Explosionszeichnung                                | 53        |

## 1

## TECHNISCHE DATEN

|   |  |
|---|--|
| Gewicht   | 4,2 kg (inkl. Akku)                          |
| Abmessungen   | Länge 375 mm<br>Breite 130 mm<br>Höhe 140 mm |
| Spannkraft  | 400–2000 N                                   |
| Spann-<br>geschwindigkeit   | 270 mm/s                                     |
| Verschluss  | Reibschweissverschluss                       |
| Gemessener A-bewerteter<br>Emissions-Schalldruck-<br>pegel (EN ISO 11202) | $L_{pA}$ 82 dB (A)                           |
| Hand-Arm-Schwingungen<br>(EN ISO 8662-1)                                  | $a_{h,w}$ 2,2 ms <sup>-2</sup>               |

**AKKU Bosch 14,4 V HD**

|                                  |  |
|----------------------------------|--|
| Anzahl Umräumungen<br>pro Ladung | 100 bis 200 je nach Band-<br>qualität, Spannkraft und<br>Packgut |
| Akku-Lebensdauer                 | Bis ca. 2000 Ladungen  |

**LADEGERÄT IFC1702dx**

|               |   |
|---------------|---|
| Stromart      | 100–240 V   |
| Betriebsarten | Entladen / Laden                                    |
| Ladezeit      | ca. 60–75 Minuten (inkl.<br>vorangehende Entladung) |

**KUNSTSTOFFBAND**

|                               |   |
|-------------------------------|---|
| Bandqualität                  | Polypropylen (PP)<br>Polyester (PET)            |
| Bandbreite<br>einstellbar auf | 12–13 mm (PET 0,5–1,12 mm)<br>15–16 mm          |
| Banddicke                     | Polypropylen 0,6–1,0 mm<br>Polyester 0,5–1,0 mm |

# 2

## ALLGEMEINES

Diese Betriebsanleitung soll das Kennenlernen des Gerätes und den bestimmungsgemässen Einsatz erleichtern. Die Betriebsanleitung enthält wichtige Hinweise, wie das Gerät sicher, sachgerecht und wirtschaftlich einzusetzen ist. Das Einhalten der Hinweise hilft Gefahren vermeiden, Reparaturen und Ausfallzeiten vermindern sowie die Zuverlässigkeit und Lebensdauer des Gerätes zu erhöhen.

Die Betriebsanleitung muss am Einsatzort des Gerätes verfügbar sein. Sie ist von allen Personen zu lesen und anzuwenden, die mit dem Gerät arbeiten. Zu diesen Arbeiten zählen insbesondere die Bedienung, die Störungsbehebung und die Wartung.

Neben der Betriebsanleitung und den im Verwendeland und an der Einsatzstelle geltenden Regelungen zur Unfallverhütung sind auch die anerkannten fachtechnischen Regeln für sicherheits- und fachgerechtes Arbeiten zu beachten.



### VORSICHT!

Wird verwendet bei Gefahren für Leben und Gesundheit.



### ACHTUNG!

Wird verwendet bei Gefahren, die Sachschäden verursachen können.



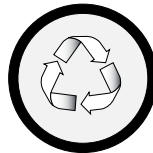
### HINWEIS!

Wird verwendet für allgemeine Hinweise und für Hinweise, bei deren Nichtbeachtung Störungen im Betriebsablauf entstehen können.

### 2.1 HINWEISE ZUM UMWELTSCHUTZ

Für die Herstellung des Gerätes werden keine gesundheitsschädigenden physikalischen oder chemischen Stoffe verwendet.

Für die Entsorgung sind die gültigen gesetzlichen Vorschriften zu berücksichtigen. Die Elektrobaugruppen sind so zu zerlegen, dass die mechanischen, die elektromechanischen und elektronischen Komponenten separat entsorgt werden können.



#### Der Fachhändler bietet eine umweltgerechte Akku-Entsorgung.

- Akku nicht öffnen.
- Werfen Sie den verbrauchten Akku nicht in den Hausmüll, ins Feuer oder ins Wasser.

Defekte, nicht mehr gebrauchte Akkus werden einem vollständigen Recycling zugeführt.

## 3

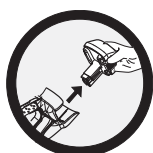
## SICHERHEITSVORSCHRIFTEN



**Informieren Sie sich!**  
Vor dem Gebrauch des Gerätes die Betriebsanleitung sorgfältig lesen.  
Das Gerät darf nur von ausgebildetem Personal gewartet und instandgesetzt werden.



**Schützen Sie sich!**  
Beim Arbeiten Augen-, Gesichts- und Handschutz (schnittfeste Handschuhe) tragen.



**Energiequelle!**  
Vor Wartungs- und Instandsetzungsarbeiten:  
Akku aus dem Gerät ziehen.



**Achtung:**  
**Band springt auf!**  
Beim Durchschneiden des Bandes den oberen Teil festhalten und abseits stehen.  
**Achtung:**  
Der untere Bandteil wird aufspringen.



**Achtung:**  
**Band kann reißen!**  
Beim Spannen kann das Band reißen! Nicht in der Flucht des Bandes stehen.



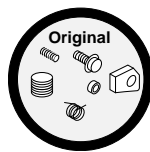
**Vorsicht:**  
**Nur Packgut umreifen!**  
Während dem Umreifen dürfen sich keine Hände und andere Körperteile zwischen Band und Packgut befinden.



**Vorsicht: Quetschgefahr!**  
Mit den Fingern nicht in den Spannrad-Bereich greifen.



**Kein Wasser verwenden!**  
Zum Reinigen des Gerätes dürfen weder Wasser noch Wasserdampf verwendet werden.



**Verwenden Sie nur Original-Ersatzteile!**  
Die Verwendung von anderen Ersatzteilen schliesst Garantieleistungen und Haftpflicht aus.

**Bestimmungsgemäße Verwendung.**  
Dieses Gerät ist zum Umreifen von Paketen, Palettenladungen usw. bestimmt.

Das Gerät wurde für eine sichere Bedienung während des Umreifens entwickelt und gebaut.

Das Gerät ist für das Umreifen mit Verpackungskunststoffbändern (Polypropylen und Polyester) bestimmt.

**Möglicher Missbrauch**  
Das Umreifen mit Stahlband ist mit diesem Gerät nicht möglich.

## 3.1 SICHERHEITSVORSCHRIFTEN FÜR LADEGERÄT UND AKKU



Kontrollieren Sie vor jeder Benutzung Stecker und Kabel und lassen Sie diese bei Beschädigung von einem Fachmann ersetzen.

- Keine Fremd-Akkus laden (siehe Kapitel 5.1), nur Original-Zubehör verwenden.
- Ladeschacht von fremden Gegenständen freihalten sowie vor Verschmutzung schützen.
- Ladegerät vor Feuchtigkeit schützen, nur in trockenen Räumen betreiben.
- Akku nicht öffnen sowie vor Stoss, Hitze und Feuer schützen. Explosionsgefahr!
- Die Kontakte des Akkus bei Aufbewahrung ausserhalb des Ladegeräts abdecken. Bei Kurzschluss durch metallische Überbrückung besteht Brand- und Explosionsgefahr!
- Akku trocken und frostsicher aufbewahren. Die Umgebungstemperatur darf 50°C nicht überschreiten und -10°C nicht unterschreiten.
- Beschädigte Akkus dürfen nicht mehr verwendet werden.

# 4

## BESCHREIBUNG

### 4.1 AUFBAU

- 1 Bedienpanel
- 2 Drucktaste "Band spannen"
- 3 Traggriff
- 4 Akku
- 5 Wippenhebel
- 6 Taste "Schweissen/Abschneiden"
- 7 Schweissen/Abschneiden
- 8 Spannen
- 9 Akku Ladegerät

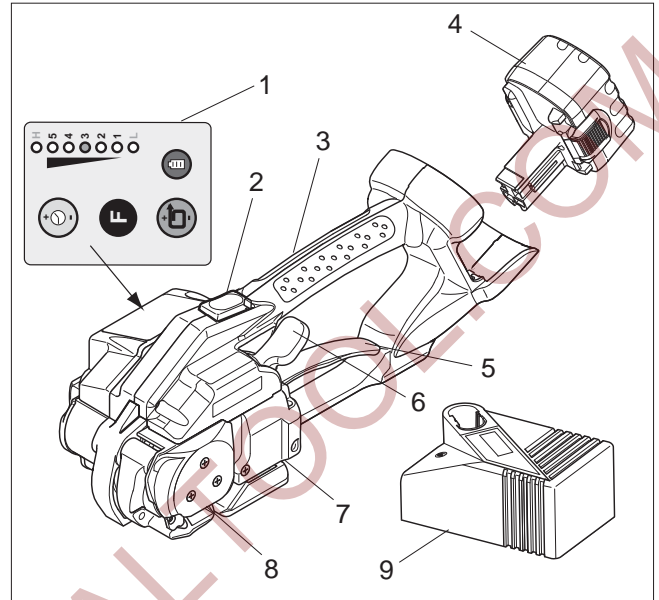


Fig. 1

### 4.2 BEDIENPANEL

- 1 Funktionstaste (Tasten 2 und 5 werden aktiviert)
- 2 Drucktaste "Schweisszeit"
- 3 LED-Anzeige "1-5" und "L / H"
- Grün = Anzeige "Eingestellte Spannkraft"
- Rot blinkend = Anzeige "Einstellung Schweisszeit"
- Rot = Anzeige "Akku leer"
- L = Spannungsbereich 400–1000 N (PP)
- H = Spannungsbereich 500–2000 N (PET)
- 4 Drucktaste "Akku"
- 5 Drucktaste "Spannkraft"
- (nur wenn Taste 1 aktiviert ist)

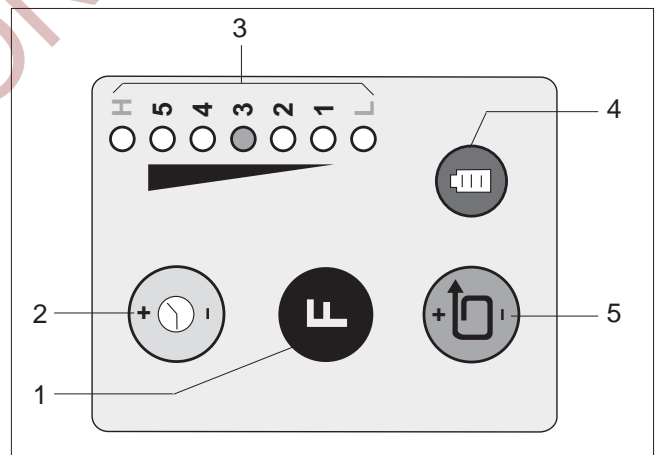


Fig. 2

 Für detaillierte Beschreibung des Bedienpanels, siehe Kapitel 6.3.

### 4.3 FUNKTIONSPRINZIP

- Festklemmen der Bänder durch Zahnplatte in Wippe (3/1).
- Spannen über Spannrad (3/2) im Gegenuhrzeigersinn.
- Verschweissen der Bänder im Reibschweißverfahren (3/3).
- Mit Abschneidmesser (3/4) oberes Band abschneiden.

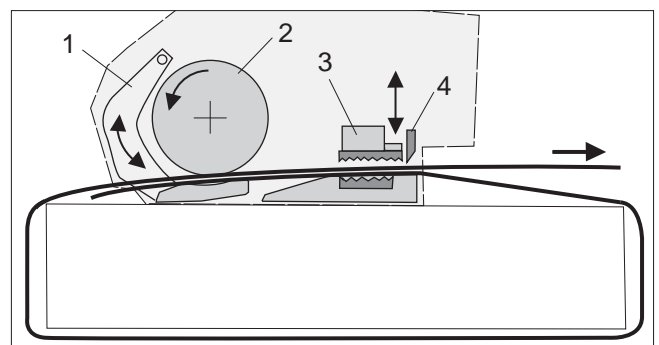


Fig. 3

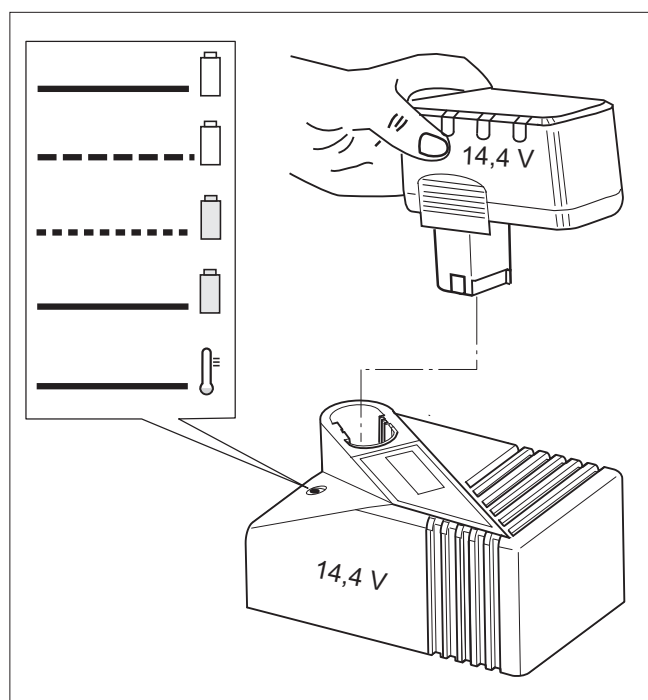


Fig. 4

#### 4.4 LADEGERÄT

Das Ladegerät (IFC1702dx) ist ein spezielles Ladegerät mit Entlade- und Lade-Funktion für maximale Akku Leistung und Lebensdauer.

- Wird ein Akku in das Ladegerät eingesetzt, wird zuerst die aktuelle Spannung geprüft. Falls der Akku nicht ganz entleert ist, wird dieser zuerst ganz entladen.
- Nach dem Entladen, schaltet das Ladegerät automatisch auf Laden. Der Akku wird in vier Stufen komplett geladen (Puls-Ladetechnik).

Akku-Entladedauer: ca. 15 min. (mit entleertem Akku aus Umreifungsgerät)

Ladezeit: 14,4 V/2,4 Ah > +/- 60 min.

#### Ladegerät-Anzeigen:

Oranges Dauerlicht



#### Ladebereitschaft

Netzspannung liegt an. Akku nicht gesteckt oder unterbrochen (defekt).

Oranges Blinklicht



#### Entladung

Entladung läuft, bis Minimalspannung der Zelle erreicht ist. Anschliessend wird automatisch auf Ladung umgeschaltet.

Grünes Blinklicht



#### Schnellladung

Schnellladung läuft, bis Akku mit fehlender Kapazität nachgeladen ist. Danach schaltet das Ladegerät automatisch auf Topping-Charge und Erhaltungsladung um.

Grünes Dauerlicht



#### Erhaltungsladung

**Akku voll aufgeladen.** Ladegerät liefert zur Zeit nur Erhaltungsladung.

Oranges Dauerlicht



#### Temperatur

**Achtung:** Akku zu heiss (bzw. zu kalt). Jetzt ist nur Erhaltungsladung möglich. Übergang zu Schnellladung oder Entladung erfolgt automatisch, wenn die Temperatur wieder innerhalb des zulässigen Bereichs liegt.

Keine Lampe leuchtet

Netzspannung fehlt; Steckdose, Kabel oder Ladegerät defekt.

# 5

## INBETRIEBNAHME

### 5.1 AKKU-LADEGERÄT

Die Netzspannung muss mit den Angaben auf dem Typenschild (Fig. 5) übereinstimmen.

**Das Ladegerät ist nur geeignet zum Laden von Bosch-Akkus (NiCd/NiMH) mit einer Spannung von 14,4 V.**

Input 90-135VAC, 170-264VAC / 47...65 Hz  
Battery Type: Bosch NTC-Battery 14,4V

Fig. 5

### 5.2 ERSTMALIGES AUFLADEN DES AKKUS

Um die bestmögliche Akku-Lebensdauer zu erhalten, sollten folgende Punkte beachtet werden:

- Ladegerät (6/2) an Netzspannung anschliessen.
- Akku (6/1) in den Ladeschacht einsetzen.

**Beim ersten Ladevorgang Akku für mindestens 5 Std. im Ladegerät aufladen, unabhängig von der Ladeanzeige** (für alle nachfolgenden Ladevorgänge beträgt die Ladezeit ca. 60 Minuten).

**Bei allen nachfolgenden Ladevorgängen den Akku erst wieder aufladen, wenn die rote LED-Anzeige "Akku leer" am Gerät aufleuchtet oder die Akku-Anzeige min. Stufe 3 oder kleiner anzeigt** (siehe Kapitel 6.3.1).

Die maximale Akku-Leistungsfähigkeit wird nach 4–5 Lade-Entladezyklen erreicht.

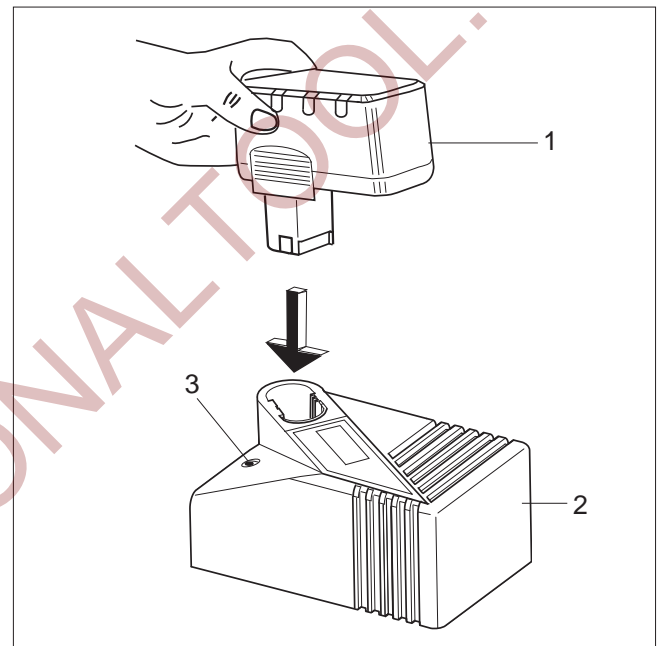


Fig. 6

### 5.3 AKKU AUFLADEN

Ladevorgang und Fehlfunktionen werden durch eine LED Anzeige (6/3) signalisiert (siehe Kapitel 4.4).

**Die Ladezeit beträgt ca. 60–75 Minuten.**

Der maximale Ladestrom fließt, wenn die Temperatur des Akkus zwischen 15°C–40°C liegt. Akku-Temperaturen unter 0°C und über + 40°C beim Ladevorgang vermeiden.

Wenn der Akku für längere Zeit (Tage) nicht gebraucht wird, soll der Akku aus dem Gerät entfernt und im Ladegerät aufgeladen/aufbewahrt werden.



## 6

## BEDIENUNG

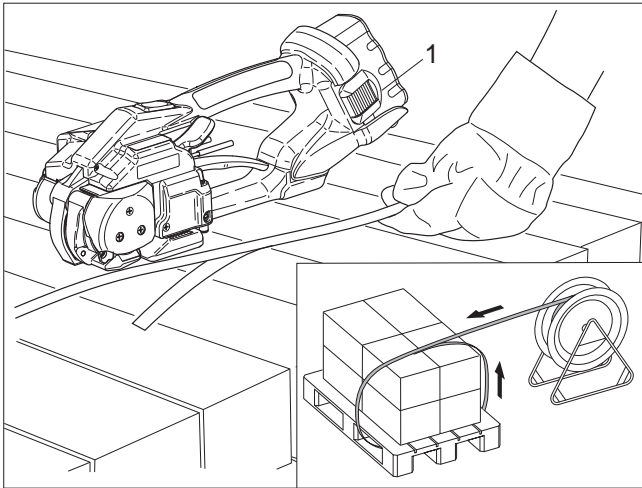


Fig. 7 Band um Packgut legen

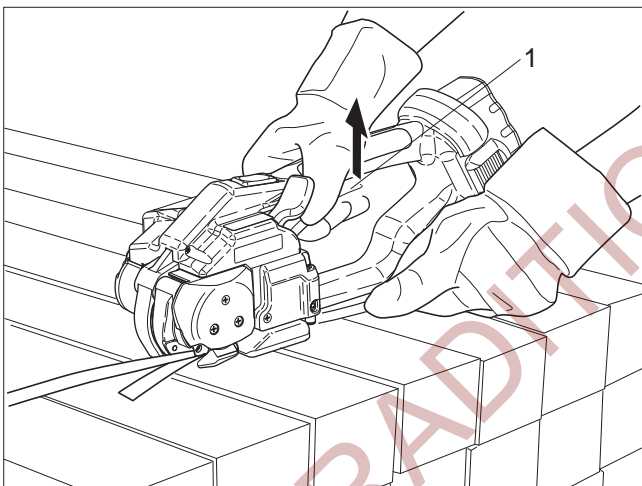


Fig. 8 Band in das Gerät einlegen

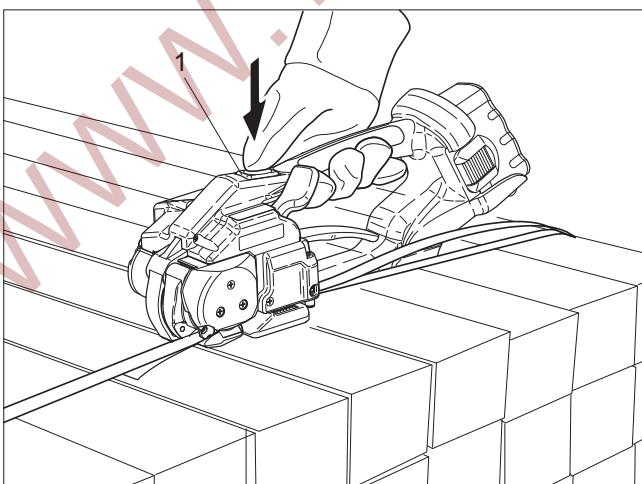


Fig. 9 Band spannen

## 6.1 BEDIENUNG DES GERÄTES

- Geladenen Akku (7/1) in Gerät einsetzen.
- Das Band um das Packgut legen, so dass die Bänder auf der Oberseite übereinander liegen. Der Bandanfang liegt unten. Bänder mit der linken Hand so fassen, dass der Bandanfang ca. 20 cm von der Hand entfernt ist.

- Gerät mit der rechten Hand fassen und Wippenhebel (8/1) gegen den Traggriff ziehen.
- Die übereinanderliegenden Bänder bis zum Anschlag in das Gerät einlegen.



Der Bandanfang ragt ca. 5 cm über das Gerät hinaus.

- Wippenhebel loslassen.

- Drucktaste (9/1) betätigen, bis das Gerät selbstständig den Spannvorgang beendet. Band wird gespannt, bis die gewünschte oder vorgewählte Bandspannung erreicht ist.
- **Die Bandspannung kann über das Bedienpanel eingestellt werden (siehe Kapitel 6.3.2).**
- Ein Nachspannen ist jederzeit möglich.

**Bandspannung lösen**

Um das Band nach dem Spannvorgang wieder zu lösen, Wippenhebel (8/1) gegen den Traggriff ziehen.

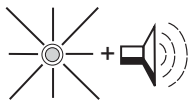
**Spannen – Verschweissen:**

Die Verschweissung kann auch ausgelöst werden ohne dass eine Bandspannung anliegt. Vor dem Schweissen muss jedoch einmal die Spanntaste betätigt werden.

- Taste (10/1) bis zum Anschlag nach unten drücken. Die Bänder werden miteinander verschweisst und das obere Band wird abgeschnitten.
- Die LED-Anzeige (10/2) zeigt die Abkühlzeit des Verschlusses an:



~2 sec.



**LED blinkt**

Nach einem ausgeführten Reibschweisverschluss blinkt die grüne LED für ca. zwei Sekunden. Während dieser Zeit darf das Gerät noch nicht entnommen werden!

**LED im Dauerlicht und akustisches Signal**

Der Schweissvorgang ist beendet.

Werden die Bänder nicht verschweisst und es ertönt das akustische Signal, dann wurde die Spanntaste nicht betätigt.

- Nachdem das LED zu blinken aufgehört hat und das akustische Signal ertönt, Wippenhebel gegen den Traggriff ziehen.
- Das Gerät nach hinten rechts von der Umreifung wegschwenken.
- Verschlusskontrolle durchführen (siehe Kapitel 6.2).

Bei starkem Schmutzanfall empfiehlt es sich, das Gerät regelmässig (täglich) zu reinigen. Besonders sollten das Spannrad und die Zahnplatte auf Beschädigung kontrolliert und sauber gehalten werden. Dies geschieht am einfachsten durch Ausblasen mit Druckluft (Schutzbrille tragen).

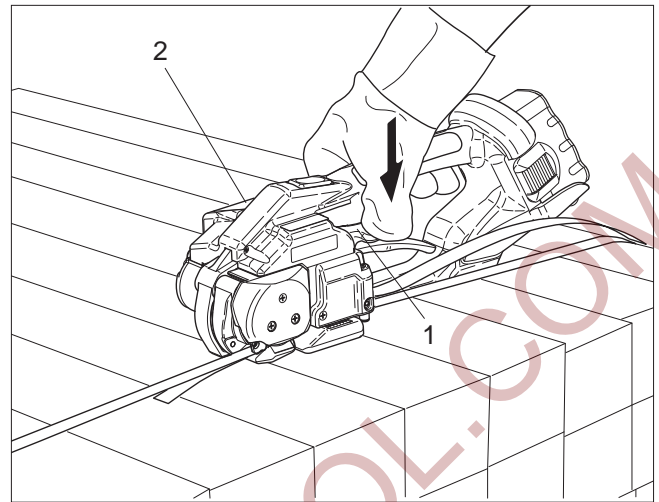


Fig. 10 Band verschweissen

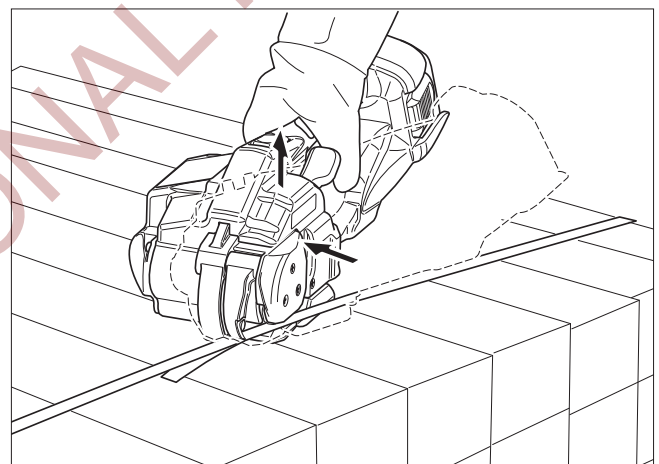


Fig. 11 Gerät entnehmen

**6.2 VERSCHLUSSKONTROLLE**

- Verschluss regelmässig auf sein Aussehen überprüfen (siehe Fig. 12). Bei schlecht geschweissten Bändern: **Einstellung der Schweisszeit überprüfen (siehe Kapitel 6.3.3).**

- 1 Gute Schweissung** (die ganze Verschlussfläche ist sauber verschweisst, ohne dass überschüssiges Material seitlich herausgedrückt wird).
- 2 Schlechte Schweissung** (Schweissung nicht auf ganzer Verschlussfläche), Schweisszeit ist zu kurz eingestellt.
- 3 Schlechte Schweissung** (überschüssiges Material wird seitlich herausgepresst), Schweisszeit ist zu lang eingestellt.

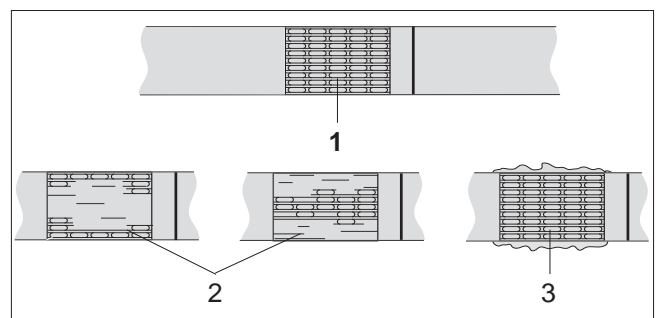


Fig. 12 Verschlusskontrolle

Eine fehlerhaft verschweisste Umreifung kann die Ladung nicht sichern und deshalb zu Verletzungen führen.

**Transportieren oder bewegen Sie niemals ein Packgut mit nicht korrekt ausgeführtem Reibschweisverschluss.**



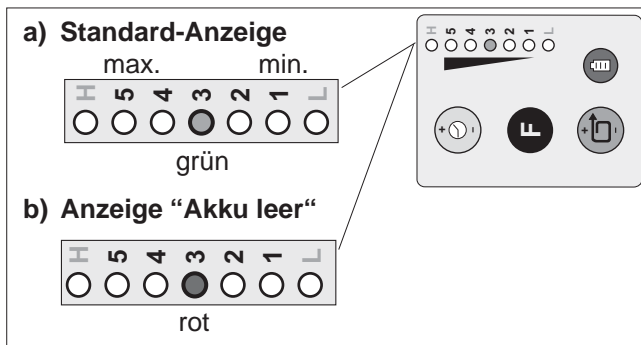


Fig. 13

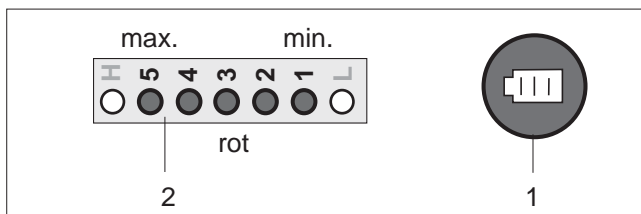


Fig. 14

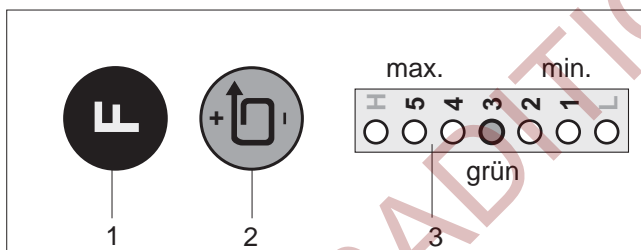


Fig. 15

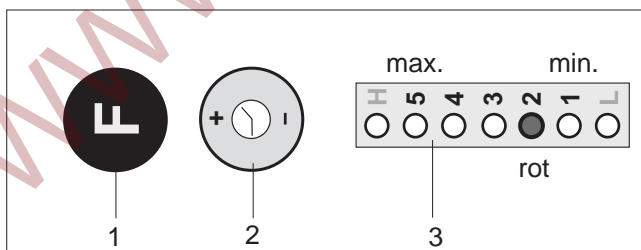


Fig. 16

## 6.3 BEDIENPANEL

### a) Standard-Anzeige (grün)

Mit eingesetztem und geladenen Akku wird die aktuell eingestellte Spannkraft angezeigt.

1 = minimale Spannkraft (ca. 400/500 N\*)

5 = maximale Spannkraft (ca. 1000/2000 N\*)

\* Abhängig von Bandspannungsbereich, siehe Kapitel 6.3.4

– Für die Einstellung der Spannkraft, siehe Kapitel 6.3.2.

### b) Anzeige "Akku leer" (rot)

Ist der eingesetzte Akku leer oder es steht nicht genügend Kapazität für den Schweißvorgang zur Verfügung, schaltet das LED auf rot. Der Akku muss aufgeladen werden, siehe Kapitel 5.3.

#### 6.3.1 AKKU-LADEZUSTAND PRÜFEN

– Drucktaste "Akku" (14/1) kurz betätigen. Ladezustand an der LED-Anzeige (14/2) ablesen.

1 = Akku leer

1–2 = minimale Ladung (Akku muss bald geladen werden)

1–3 = nachlassende Ladung (Laden möglich)

1–4 = gute Ladung (Laden schadet dem Akku)

1–5 = maximale Ladung (Laden schadet dem Akku)

#### 6.3.2 SPANNKRAFT EINSTELLEN

– Funktionstaste "F" (15/1) betätigen, akustisches Signal ertönt. Drucktaste "Spannkraft" (15/2) kurz betätigen, bis LED-Anzeige (15/3) blinkt.

– Drucktaste "Spannkraft" (15/2) betätigen, die blinkende LED-Anzeige verändert sich fortlaufend (1-2-3-4-5-1-2-3-4-5...). Drucktaste (15/2) loslassen wenn die gewünschte Spannkraft angezeigt wird (2 sec. warten bis Wert gespeichert und LED im Dauerlicht).

1 = minimale Spannkraft (ca. 400/500 N\*)

5 = maximale Spannkraft (ca. 1000/2000 N\*)

\* **H / L- Modus für PET oder PP Band, siehe Kapitel 6.3.4.**

#### 6.3.3 SCHWEISSZEIT EINSTELLEN

– Funktionstaste "F" (16/1) betätigen, akustisches Signal ertönt. Drucktaste "Schweisszeit" (16/2) kurz betätigen, bis LED-Anzeige (16/3) blinkt.

– Drucktaste "Schweisszeit" (16/2) betätigen, die blinkende LED-Anzeige verändert sich fortlaufend (1-2-3-4-5-1-2-3-4-5...). Drucktaste (16/2) loslassen wenn die gewünschte Spannkraft angezeigt wird (2 sec. warten bis Wert gespeichert und LED im Dauerlicht).

1 = minimale Schweisszeit

5 = maximale Schweisszeit



#### Abschneiden:

Das Abschneiden des Bandes wird durch die Schweisszeit beeinflusst. Schneidet das Gerät schlecht ab, Schweisszeit um eine Stufe verlängern.

### 6.3.4 BANDSPANNUNGSBEREICH EINSTELLEN



Am Gerät können folgende zwei Bandspannungsbereiche eingestellt werden:  
**H = 500–2000 N** (Standard)  
**L = 400–1000 N** (Softspann-Modus)  
 Der eingestellte Bandspannungsbereich wird mit LED "H" oder "L" angezeigt.

#### Softspann-Modus (L):

Spannrad startet langsam und wird danach schneller. Wird für PP Bänder empfohlen.

#### Bandspannungsbereich wechseln:

- Drucktaste "Spannkraft" (17/2) betätigen und festhalten, zusätzlich Funktionstaste "F" (17/1) für eine Sekunde betätigen.
- Drucktaste "Spannkraft" (17/2) betätigen, Bandspannungsbereich wechselt (2 sec. warten bis Wert gespeichert).

| H)   |      |       |       |         |
|------|------|-------|-------|---------|
| 1    | 2    | 3     | 4     | 5       |
| 500* | 750* | 1100* | 1400* | 2000 N* |

| L)   |      |      |      |         |
|------|------|------|------|---------|
| 1    | 2    | 3    | 4    | 5       |
| 400* | 500* | 600* | 800* | 1000 N* |

Fig. 17

\* Richtwerte! Effektivwert am Packgut ist abhängig vom Band und Packgut.

### 6.4 BANDBREITE EINSTELLEN



Das Gerät kann mit zwei verschiedenen Bandbreiten betrieben werden (12–13 mm oder 15–16 mm).

#### a) Umbau von 12–13 mm auf 15–16 mm

- Akku aus Gerät ziehen.
- Senkschraube (18/2) lösen und Bandanschlag 13 mm (18/1) entfernen.
- Wippenhebel gegen den Traggriff ziehen, Senkschraube (18/4) lösen und Bandführung 13 mm (18/3) entfernen.
- Senkschraube (19/3) und Zylinderschraube (19/1) lösen und Deckel (19/4) entfernen.
- Zylinderschraube (19/5) lösen und Bandanschlag (19/2) 180° drehen und montieren.
- Mit Schraubenzieher (19/6) Gewindebolzen acht Umdrehungen lösen. Bandführung (19/7) nach unten ziehen und 180° drehen (16 mm Anzeige erscheint). Mit Schraubenzieher (19/6) Gewindebolzen festziehen und Deckel (19/4) wieder montieren. Schrauben (19/1) und (19/3) mit Loctite 222 sichern.

#### b) Umbau von 15–16 mm auf 12–13 mm

- Ablauf wie unter Punkt a) beschrieben.
- Bandanschlag 13 mm (18/1) montieren (Senkschraube (18/2) mit Loctite 222 sichern).
- Bandführung 13 mm (18/3) montieren (Senkschraube (18/4) mit Loctite 222 sichern).
- Bandanschlag (19/2) drehen.
- Bandführung (19/7) drehen bis Anzeige "13" erscheint.

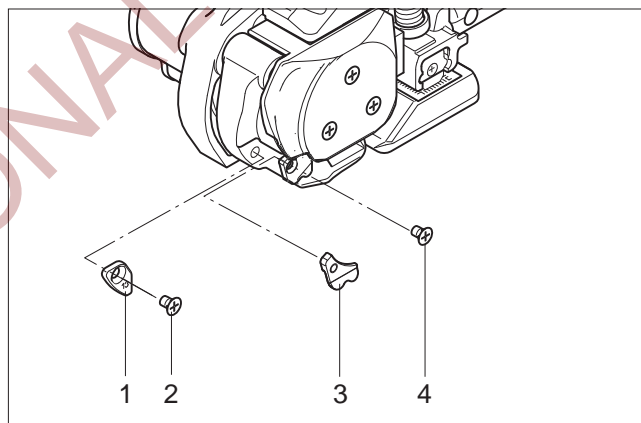


Fig. 18

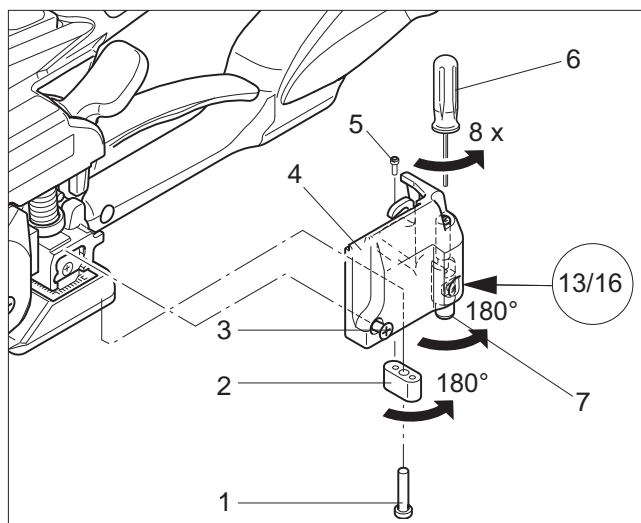



Fig. 19

## 7

## WARTUNG UND INSTANDSETZUNG

 Sämtliche Wartungsarbeiten können mit einem Kreuzschraubenzieher (Phillips) ausgeführt werden!

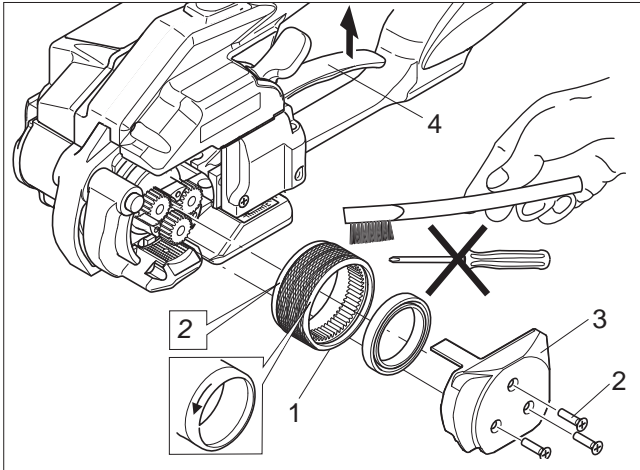


Fig. 20 (2 = Spannradtyp für CMT 200)

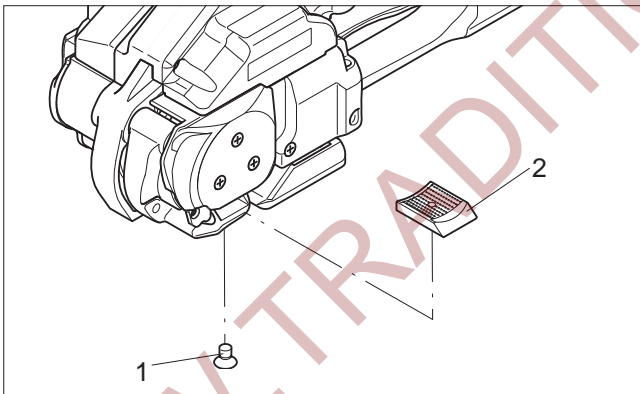


Fig. 21

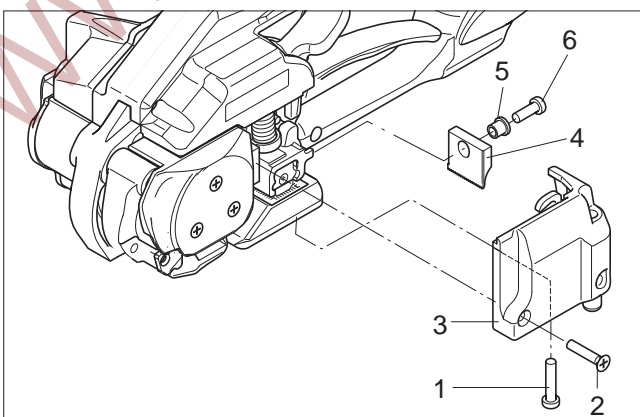


Fig. 22

01.08

## 7.1 SPANNRAD REINIGEN/ERSETZEN

**Ausbau**

- Akku aus Gerät ziehen.
- Drei Senkschrauben (20/2) lösen und Deckel (20/3) zusammen mit Rillenkugellager entfernen.
- Wippenhebel (20/4) anheben und Spannrad (20/1) vorsichtig herausziehen.
- Spannrad mit Druckluft reinigen (Schutzbrille tragen).
- Bei starker Verschmutzung der Verzahnung: Spannrad vorsichtig mit beiliegender Stahldrahtbürste zu reinigen.
- Spannrad auf abgenutzte Zähne überprüfen. Sind mehrere Zähne abgenutzt, Spannrad ersetzen (Laufrichtung beachten, siehe Pfeil).



**Das Spannrad darf nicht rotierend gereinigt werden. Gefahr von Zähnebruch!**

**Einbau**

- Der Einbau erfolgt in umgekehrter Reihenfolge.
- Innen-Verzahnung des Spannrades **leicht** mit Klüberfett GBU Y 131 (Microlube) einfetten.
- Bei der Montage des Spannrades, Wippenhebel anheben.

## 7.2 ZAHNPLATTE REINIGEN/ERSETZEN

**Ausbau**

- Akku aus Gerät ziehen.
- Senkschraube (21/1) lösen und Zahnplatte (21/2) entfernen.
- Zahnplatte mit Druckluft reinigen (Schutzbrille tragen).
- Bei starker Verschmutzung der Verzahnung: Zahnplatte vorsichtig mit beiliegender Stahldrahtbürste oder Reissnadel reinigen.
- Zahnplatte auf abgenutzte Zähne überprüfen, nötigenfalls ersetzen.

**Einbau**

- Der Einbau erfolgt in umgekehrter Reihenfolge.
- Senkschraube (21/1) mit Loctite 222 sichern.

## 7.3 ABSCHNEIDMESSER ERSETZEN

**Ausbau**

- Akku aus Gerät ziehen.
- Senkschraube (22/2) und Zylinderschraube (22/1) lösen und Deckel (22/3) entfernen.
- Zylinderschraube (22/6) lösen und Abschneidmesser (22/4) mit Bundbüchse (22/5) entfernen und ersetzen.

**Einbau**

- Der Einbau erfolgt in umgekehrter Reihenfolge.
- Vor dem Einbau des Abschneidmessers prüfen, ob Druckfeder oberhalb des Abschneidmessers eingesetzt ist.
- Schrauben (22/1), (22/2) und (22/6) mit Loctite 222 sichern.

## TABLE OF CONTENTS

|   | Page      |
|---|-----------|
| <b>1 Technical data</b>                                 | <b>14</b> |
| <b>2 General information</b>                            | <b>15</b> |
| 2.1 Information on environmental protection             | 15        |
| <b>3 Safety instructions</b>                            | <b>16</b> |
| 3.1 Safety instructions for battery charger and battery | 16        |
| <b>4 Description</b>                                    | <b>17</b> |
| 4.1 Construction  | 17        |
| 4.2 Operating panel                                     | 17        |
| 4.3 Function  | 17        |
| 4.4 Battery charger indicators                          | 18        |
| <b>5 Initial operation</b>                              | <b>19</b> |
| 5.1 Battery charger                                     | 19        |
| 5.2 First battery charge                                | 19        |
| 5.3 Charging the battery                                | 19        |
| <b>6 Operating instructions</b>                         | <b>20</b> |
| 6.1 Operating the tool                                  | 20        |
| 6.2 Checking the seal                                   | 21        |
| 6.3 Operating panel                                     | 22        |
| 6.3.1 Checking battery charge                           | 22        |
| 6.3.2 Setting strap tension                             | 22        |
| 6.3.3 Setting welding time                              | 22        |
| 6.3.4 Setting strap tension range                       | 23        |
| 6.4 Setting strap width                                 | 23        |
| <b>7 Preventive and corrective maintenance</b>          | <b>24</b> |
| 7.1 Cleaning/replacing tension wheel                    | 24        |
| 7.2 Cleaning/replacing tooth plate                      | 24        |
| 7.3 Replacing cutting knife                             | 24        |
| <b>8 Recommended spare parts</b>                        | <b>47</b> |
| 8.1 Parts list  | 47        |
| Exploded drawing  | 53        |

## 1

## TECHNICAL DATA

|   |  |
|---|--|
| Weight  | 4.2 kg (9.2 lbs) (incl. battery)                                     |
| Dimensions  | Length 375 mm (14.7")<br>Width 130 mm (5.1")<br>Height 140 mm (5.5") |
| Strap tension   | 400–2000 N   |
| Tension speed   | 270 mm/s (10.6"/s)   |
| Sealing   | Friction welded  |
| Emission sound pressure levels, measurement type A (EN ISO 11202) | $L_{pA}$ 82 dB (A)   |
| Vibrations at handle (EN ISO 8662-1)                              | $a_{h,w}$ 2.2 ms <sup>-2</sup>                                       |

**BATTERY Bosch 14.4 V HD**

|                                    |  |
|------------------------------------|--|
| Strappings with one battery charge | 100 to 200 depending on strap, strap tension and package |
| Service life                       | Up to approx 2000 chargings                              |

**BATTERY CHARGER IFC 1702dx**

|                   |  |
|-------------------|--|
| Voltage           | 100–240 V  |
| Mode of operation | Discharge/Charge                                   |
| Charging time     | approx. 60–75 minutes (incl. previous discharging) |

**PLASTIC STRAP**

|                           |  |
|---------------------------|--|
| Strap quality             | Polypropylene (PP)<br>Polyester (PET)  |
| Strap width adjustable to | 12–13 mm ( $\frac{1}{2}$ " )<br>(PET 0.5–1.12 mm /.023"–.044")<br>15–16 mm ( $\frac{5}{8}$ " ) |
| Strap thickness           | Polypropylene 0.6–1.0 mm<br>(.023"–.039")<br>Polyester 0.5–1.0 mm<br>(.019"–.039")             |

## 2

### GENERAL INFORMATION

These operating instructions are intended to simplify familiarisation with the strapping tool and its proper use for the intended purpose. The operating instructions contain important information concerning the safe, proper and efficient use of the strapping tool. Compliance with the instructions will help to avoid danger, reduce repairs and stoppages and increase the reliability and service life of the strapping tool.

The operating instructions must always be available at the place of operation of the strapping tool. They must be read and observed by all persons concerned with work on the strapping tool. This work specifically includes operation, refilling of operating material, fault elimination and maintenance.

In addition to the operating instructions and the regulations for accident prevention effective in the country of use and place of application, the recognised technical regulations for safety and proper operation must also be observed.



#### CAUTION!

Used where there is danger to life and health.



#### WARNING!

Used for danger which can cause material damage.



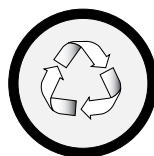
#### NOTE!

Used for general information and information which, if not followed can cause faults in the operating sequence.

#### 2.1 INFORMATION ON ENVIRONMENTAL PROTECTION

This tool is manufactured without any physical or chemical substances which could be dangerous to health.

For disposal of all the parts, the governmental instructions must be observed. The electrical assemblies should be dismantled so that the mechanical, electro-mechanical and electronic components can be disposed of separately.



#### Dealers provide an environmentally-friendly battery disposal service

- Do not open the battery.
- Do not throw the used battery into household waste, fire or water.

Defective or used batteries undergo a complete recycling process.

## 3

## SAFETY INSTRUCTIONS

**Inform yourself!**

Read the operating instructions carefully. Preventive and corrective maintenance on the tool may only be carried out by trained personnel.

**Protect yourself!**

When operating the tool, wear eye, face and hand protection (cut-proof gloves).

**Power source!**

Before starting preventive or corrective maintenance, remove battery from the tool.

**Warning:****Strap will snap forward!**

When cutting the strap, hold the upper portion and stand safely away from the strap.

**Caution:**

The lower strap will snap forward.

**Warning:****Strap could break!**

Do not stand in line with the strap while it is tensed. The strap could break!

**Caution:****Only strap packed goods!**

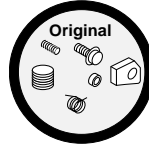
Do not put hands or other parts of the body between the strap and the package during the strapping process.

**Caution:****Danger of squeezing!**

Do not put your fingers into the tension wheel area.

**Do not use water!**

Do not use water or steam to clean the tool.

**Original spare parts must be used exclusively!**

Not using original spare parts will dissolve the warranty and the liability.

**Use for the intended purpose**

This tool is designed for strapping packages, pallet loads and the like.

The tool was designed and manufactured to provide safe handling during the strapping operation.

The tool is designed for use with plastic straps (polypropylene and polyester).

**Possible misuse**

The use of steel straps is not possible.

## 3.1 SAFETY INSTRUCTIONS FOR BATTERY CHARGER AND BATTERY



Always inspect the electrical plug and cable before use. If damaged, they must be replaced by qualified personnel.

- Do not charge other types of batteries (see chapter 5.1) and use original accessories only.
- Keep the battery charger slot free of foreign objects and protect against dirt.
- Protect the battery charger against humidity and use it in dry areas only.
- Do not open the battery. Protect the battery against impact, heat and fire. Risk of explosion!
- When the battery is outside the battery charger, cover its battery terminals to avoid short circuits with metal objects. Risk of fire and explosion!
- Keep battery dry and protected against frost. Do not store it at temperatures over 50°C or below 10°C.
- Damaged batteries should not be used longer.



## 4

## DESCRIPTION

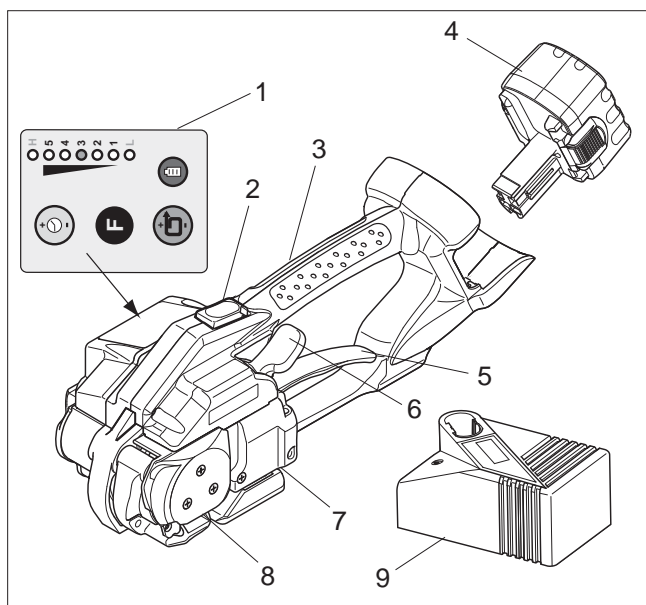


Fig. 1

## 4.1 CONSTRUCTION

- 1 Operating panel
- 2 Strap tensoning push button
- 3 Handle
- 4 Battery
- 5 Rocker lever
- 6 Welding/cutting button
- 7 Welding/Cutting
- 8 Tensioning
- 9 Battery charger

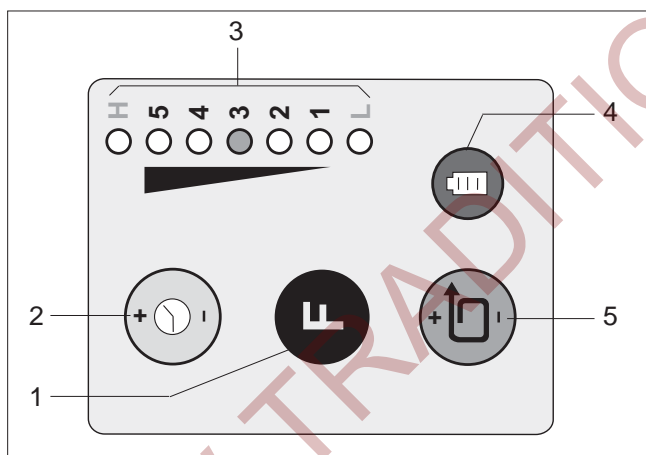


Fig. 2

## 4.2 OPERATING PANEL

- 1 Function button (buttons 2 and 5 are activated)
- 2 Welding time push button  
(only with activated function button 1)
- 3 LED-indicators "1-5" and "L / H"  
Green = Strap tension setting  
Red flashing = Indicator "Setting welding time"  
Red = Battery empty indicator  
L = strap tension range 400-1000 N (PP)  
H = strap tension range 500-2000 N (PET)
- 4 Battery push button
- 5 Strap tension push button  
(only with activated function button 1)



For detailed information of the operating panel, refer to chapter 6.3.

## 4.3 FUNCTION

- Clamping of the straps by tooth plate on rocker (3/1).
- Tensioning by feed wheel (3/2) anti-clockwise.
- Friction welding (3/3) of the straps.
- Upper strap is cut by knife (3/4).

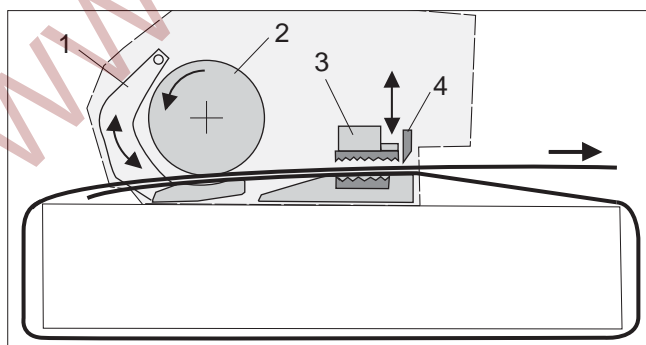


Fig. 3

#### 4.4 BATTERY CHARGER


The battery charger (IFC1702dx) is a special device with both charging and discharging functions for maximum battery power and life.


- When a battery is placed in the charger, the remaining charge level is tested first. If the battery is not completely discharged, the charger will first empty it.
- After discharging, the battery charger switches automatically to charge. The battery will be fully charged in four steps by the pulse charging technique.


Battery discharging time: approximately 15 minutes with discharged battery from strapping machine


Battery charging time: 14.4 V/2.4 Ah  
> +/- 60 minutes


#### Battery charger indicators:

**Continuous orange light**  **Ready for charging**  
Mains supply is connected. Battery not inserted or interrupted (defective).

**Flashing orange light**  **Discharging**  
Discharging runs until the minimal Cell-voltage has been achieved. The appliance then automatically switches to the charging state.

**Flashing green light**  **Rapid charging**  
Rapid charging operates until the battery is fully recharged. The battery charger then switches automatically to trickle and trickle charging.

**Continuous green light**  **Trickle charging**  
**Battery is fully charged.**  
The battery charger is delivering only a trickle charge.

**Continuous orange light**  **Temperature**  
**Warning:** the battery is too hot (or too cold). Trickle charging only.  
The battery charger switches automatically to rapid charging when the temperature is within the permitted range again.

**No indicator illuminated**  
Mains supply not connected: electrical plug, cable or battery charger defective.

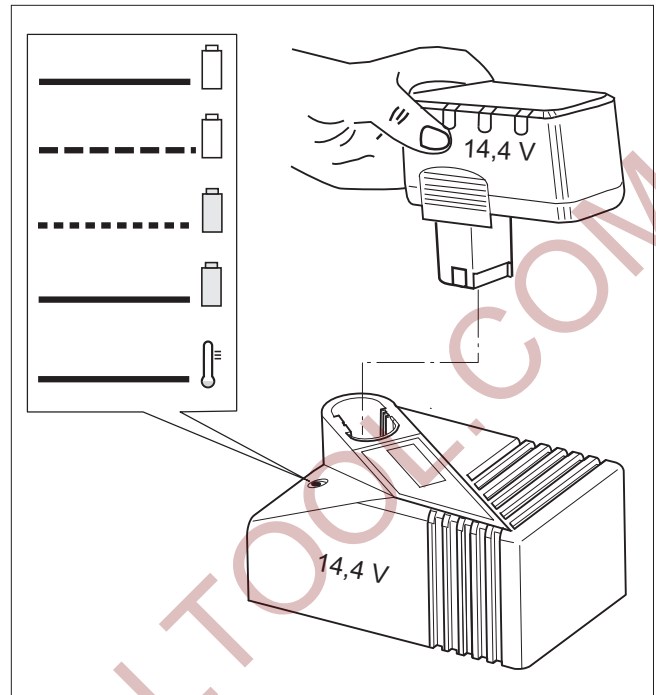


Fig. 4

# 5

## INITIAL OPERATION

Input 90-135VAC, 170-264VAC / 47...65 Hz  
Battery Type: Bosch NTC-Battery 14,4V

Fig. 5

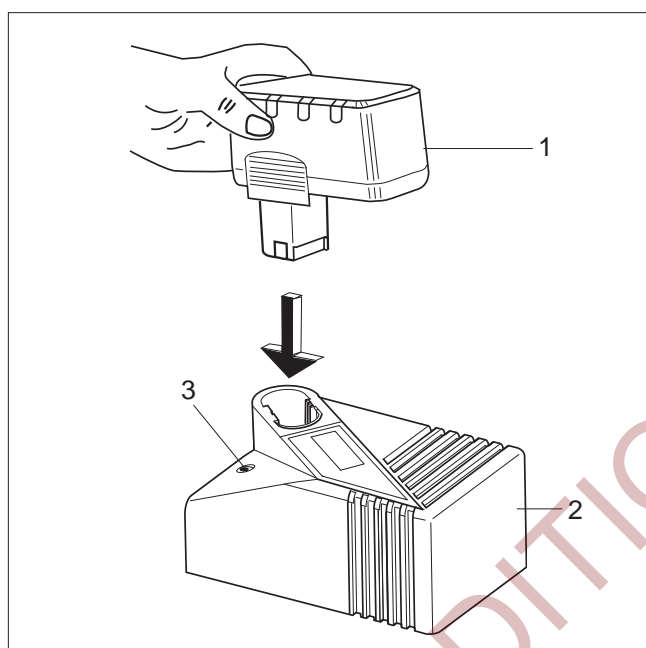



Fig. 6

### 5.1 BATTERY CHARGER

The mains supply must comply with the specifications on the rating plate (Fig. 5).

**The battery charger is suitable only for charging batteries from the Bosch range of tools (NiCd/ NiMH) with the voltage of 14.4 V.**

### 5.2 FIRST BATTERY CHARGE

 Please observe the following points in order to ensure optimum battery life:

- Connect battery charger (6/2) to mains supply.
- Insert battery (6/1) into battery charger slot.

**For the first charge, leave the battery in the charger for at least five hours, regardless of the battery indicator** (the charging time for all subsequent charges is about 60 minutes).

**For all subsequent charges, only recharge the battery when the LED indicator on the tool indicates battery empty or the battery charge indicators shows a minimum of level 3 or lower (see Chapter 6.3.1).**


Maximum battery output will be reached after four or five charging/discharging cycles.

### 5.3 CHARGING THE BATTERY

The charging process and error functions are indicated by a LED (6/3) (see chapter 4.4).

**The charging time is approximately 60–75 minutes.**

The maximum charging current flows when the temperature of the battery is between 15°C–40°C. Avoid charging the battery at temperatures below 0°C and above 40°C.

 **If the battery is not to be used for a longer period (several days), it should be removed from the tool and charged/stored in the battery charger.**

## 6

## OPERATING INSTRUCTIONS

## 6.1 OPERATING THE TOOL

- Insert charged battery (7/1) into strapping tool.
- Place strap round goods to be packaged, so that the straps lie one above the other on top of package. The beginning of the strap is underneath. Hold the straps with the left hand so that the strap beginning is approximately 20 cm (8") ahead of the hand.

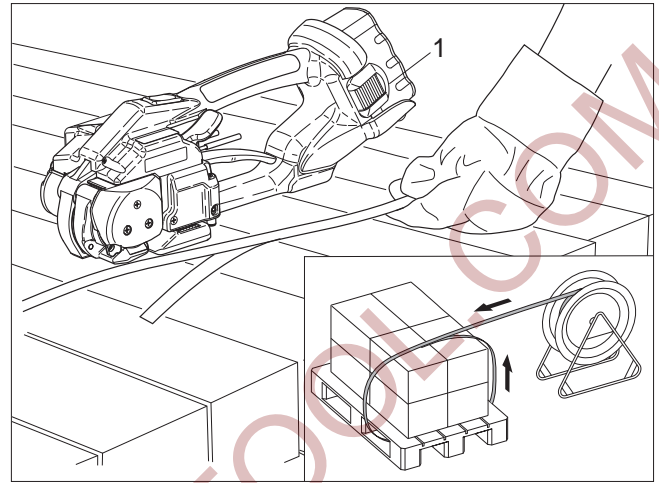


Fig. 7 Place strap around package

- Take the tool in the right hand and lift the rocker lever (8/1) towards the handle.
- Slide the straps, one on top of the other, into the tool up to the stop.



The strap lead is now approximately 5 cm (2") beyond the tool.

- Release the rocker lever.

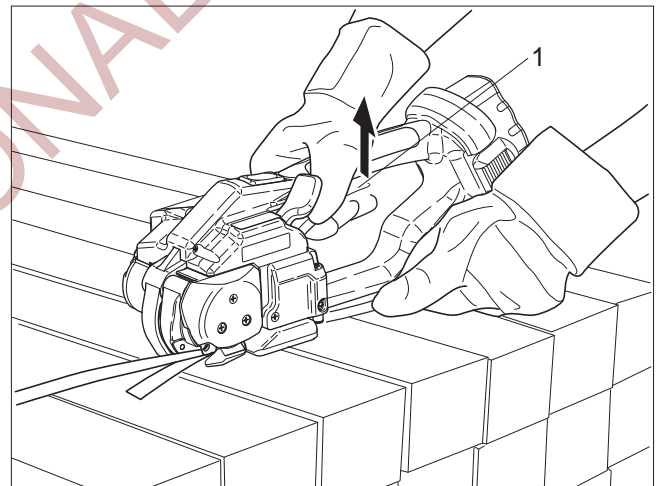


Fig. 8 Slide straps into tool

- Press the push button (9/1) until the tool stops tensioning itself. The strap is tensioned until the required or pre-selected strap tension is reached.
- **The strap tension can be adjusted on the operating panel (see Chapter 6.3.2).**
- The strap can be re-tensioned at any time.

**Releasing strap tension**

In order to release the strap tension after the tensioning process, lift rocker lever (8/1) against handle.

**Tensioning – welding:**

The welding may also be started before the strap has been tensioned. However, the tensioning button must be pressed once before welding.

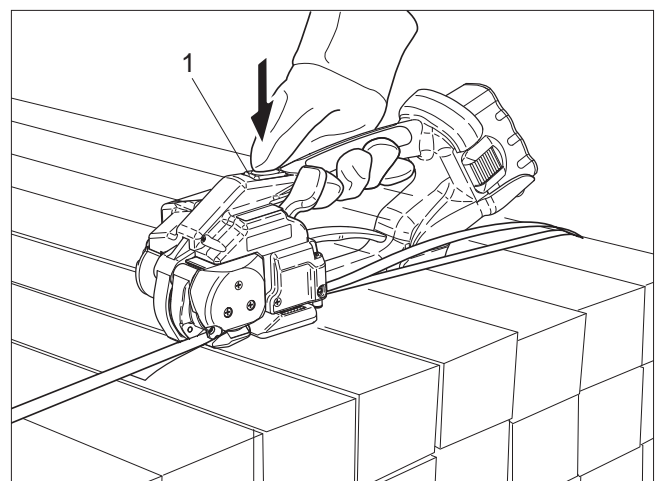


Fig. 9 Strap tensioning

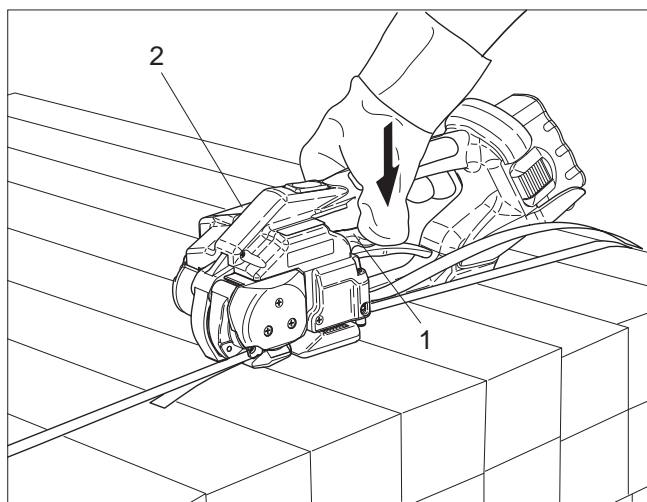
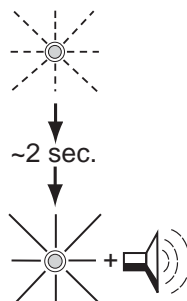


Fig. 10 Welding straps

- Depress button (10/1) completely to the stop. The straps are welded together and the upper strap is cut off. The LED indicator (10/2) indicates the cooling time of the sealing:

**LED flashing**

After finishing the friction welding, the green LED flashes for approx. two seconds. Do not remove the tool during this time!

**Continuous LED and audible signal**

The sealing cycle is finished.

- ☞ If the straps have not been welded and an audible signal sounds, this means the tension button was not depressed.

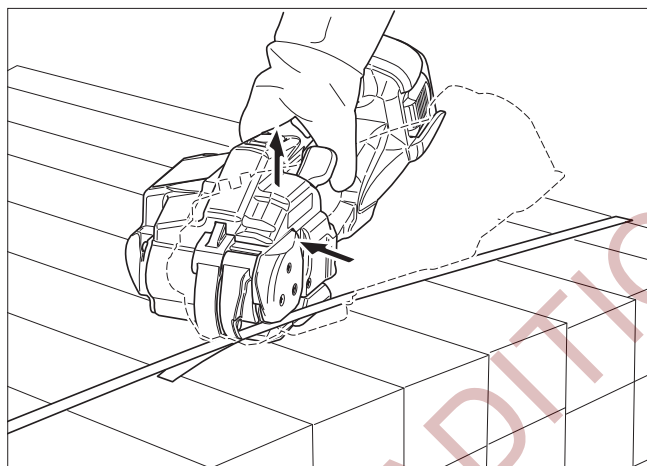


Fig. 11 Removing tool

- After the LED has stopped flashing and the audible signal sounds, raise the rocker lever up to the handle.
- Swing the tool away from the strapping backwards and to the right.
- Check the seal (refer to chapter 6.2).

- ☞ If the tool is used in a dirty environment, it is recommended that it should be cleaned daily. In particular the tension wheel and the tooth plate should be checked for damage and kept clean. This is best performed by blasting with compressed air (wear goggles).

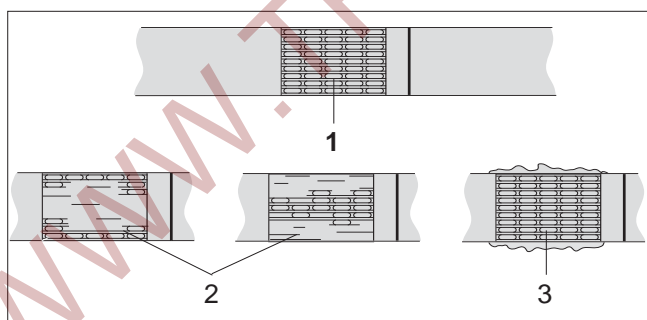


Fig. 12 Checking of seal

**6.2 CHECKING THE SEAL**

- Check appearance of seal (see fig. 12) regularly. If the straps are poorly welded, **check the welding time setting (refer to chapter 6.3.3)**.

- 1 Good seal** (the complete surface is cleanly welded without excess material being forced out sideways).
- 2 Poorly welded seal** (not welded over the complete surface), welding time too short.
- 3 Poorly welded seal** (excess material is forced out sideways), welding time too long.



An incorrectly welded strapping cannot secure the package and can thus lead to injuries.

**Never transport or move packaged goods with incorrectly welded seals.**

## 6.3 OPERATING PANEL

**a) Standard indication (green)**

The current strap tension setting is monitored with battery inserted and charged.

1 = minimum strap tension (approx. 400/500 N\*)

5 = maximum strap tension (approx. 1000/2000 N\*)

\* depending on strap tension range, refer to chapter 6.3.4.

– For adjustment of strap tension, refer to chapter 6.3.2.

**b) Battery empty indication (red)**

If the battery inserted is empty or it is not enough welding capacity available, the LED switches to red. The battery must be charged, refer to chapter 5.3.

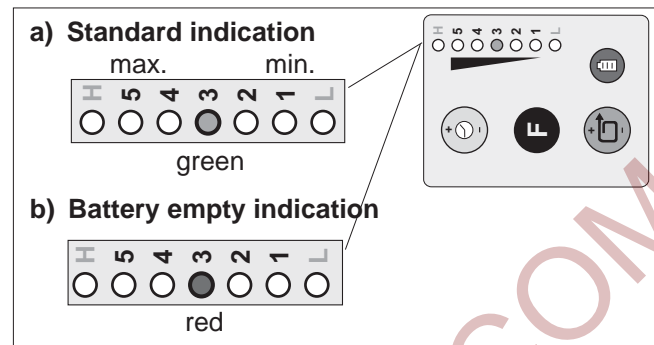


Fig. 13

## 6.3.1 CHECKING BATTERY CHARGE

– Depress battery push button (14/1) briefly. Read off battery charge on LED indicator (14/2).

1 = empty battery

1–2 = minimum charge (battery must be recharged soon)

1–3 = decreasing charge (charging possible)

1–4 = good charge (charging would damage the battery)

1–5 = maximum battery charge (charging would damage the battery)

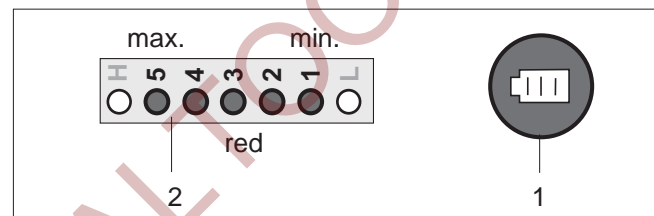


Fig. 14

## 6.3.2 SETTING STRAP TENSION

– Depress function button “F” (15/1). Audible signal sounds. Depress strap tension push button (15/2) briefly until LED indicator (15/3) flashes.

– Depress strap tension push button (15/2). Flashing LED indicator moves continuously (1-2-3-4-5-1-2-3-4-5). Release push button (15/2) when the LED shows the required strap tension. Wait two seconds until new setting is saved and LED stops flashing.

1 = minimum strap tension (ca. 400/500 N\*)

5 = maximum strap tension (ca. 1000/2000 N\*)

\* **H / L mode for PET or PP straps, refer to Chapter 6.3.4.**

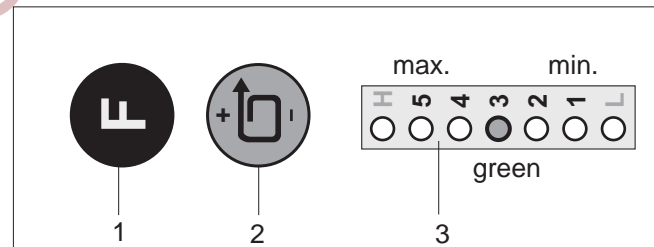


Fig. 15

## 6.3.3 SETTING WELDING TIME

– Depress function button “F” (16/1). Audible signal sounds. Depress welding time push button (16/2) briefly until LED indicator (16/3) flashes.

– Depress welding time push button (16/2). Flashing LED indicator moves continuously (1-2-3-4-5-1-2-3-4-5). Release push button (16/2) when the LED shows the required strap tension. Wait two seconds until new setting is saved and LED stops flashing).

1 = minimum welding time

5 = maximum welding time

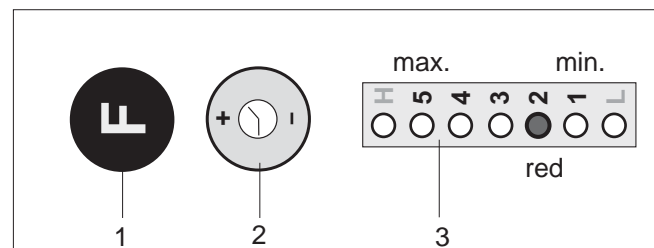


Fig. 16

**Cutting:**

cutting of the strap is influenced by the welding time. If the tool cuts badly, extend the welding time by one interval.

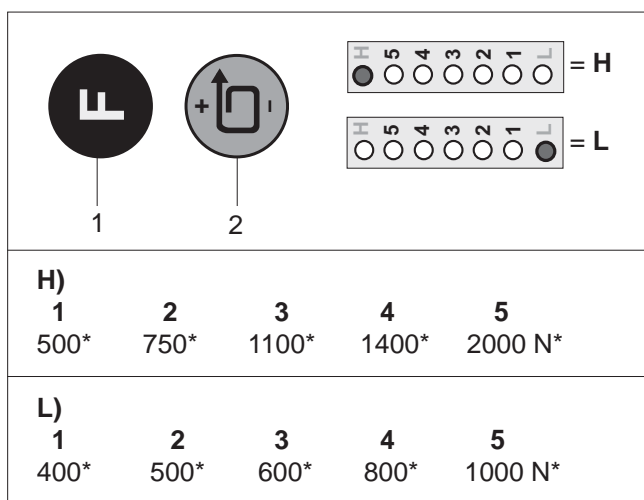


Fig. 17

\* Standard values! Actual value on package depends on strap and package.

#### 6.3.4 SETTING STRAP TENSION RANGE



The following two strap tension ranges can be set on the tool:

**H = 500–2000 N** (standard)

**L = 400–1000 N** (soft tension mode)

The actual strap tension range is monitored with the LED "H" or "L".

#### Soft tension mode (L):

Tension wheel starts slowly and becomes faster. Recommended for PP straps.

#### Change strap tension range

- Depress strap tension push button (17/2), and depress function button "F" (17/1) for one second.
- Depress strap tension (17/2) push button briefly so strap tension range changes (wait two seconds until new setting is saved).

#### 6.4 SETTING STRAP WIDTH



The tool can be used with two different strap widths (12–13 mm ( $\frac{1}{2}$ " ) or 15–16 mm ( $\frac{5}{8}$ " ).

#### a) Change strap width from 12–13 mm to 15–16 mm

- Remove battery from tool.
- Release sunk screw (18/2) and remove strap stop 13 mm (18/1).
- Lift the rocker lever towards the handle, release sunk screw (18/4) and remove strap guide 13 mm (18/3).
- Release sunk screw (19/3) and cylinder screw (19/1) and remove cover (19/4).
- Release cylinder screw (19/5) turn strap stop (19/2) 180° and remount it.
- Unscrew threaded bolt eight turns with screwdriver (19/6).
- Pull down strap guide (19/7) and turn it 180° until 16 mm indicator appears.
- Tighten threaded bolt with screwdriver (19/6) and mount cover (19/4).
- Secure screws (19/1) and (19/3) with Loctite 222.

#### b) Change strap width from 15–16 mm to 12–13 mm

- Sequence as described under point a).
- Mount 13 mm strap stop (18/1) and secure sunk screw (18/2) with Loctite 222.
- Mount 13 mm strap guide (18/3) and secure sunk screw (18/4) with Loctite 222.
- Turn strap stop (19/2).
- Turn strap guide (19/7) until "13" indicator appears.

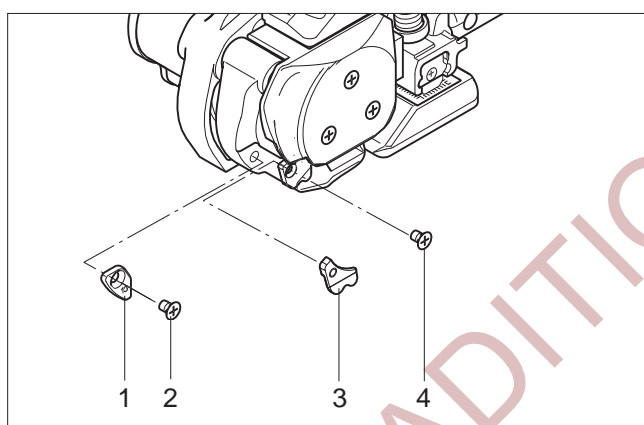


Fig. 18

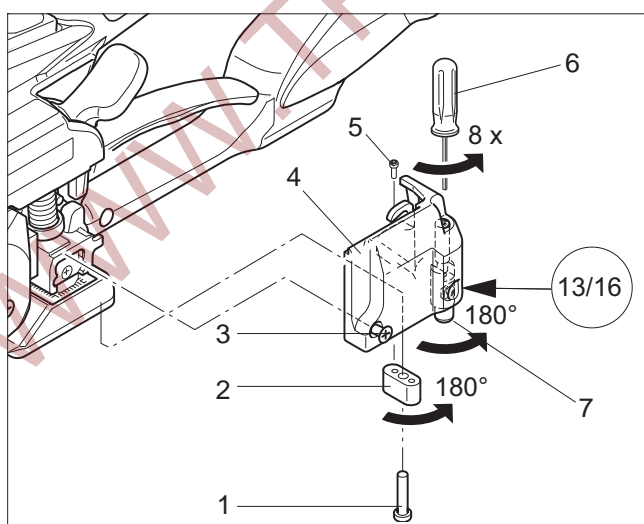


Fig. 19

## 7

## PREVENTIVE AND CORRECTIVE MAINTENANCE

## 7.1 CLEANING/REPLACING TENSION WHEEL

**Removal**

- Remove battery from tool.
- Release three sunk screws (20/2) and remove cover (20/3) with ball bearing.
- Lift rocker lever (20/4) and remove tension wheel (20/1).
- Clean the tension wheel with compressed air (wear goggles).
- If the tension wheel teeth are covered with heavy dirt, they must be carefully cleaned with the wire brush supplied.
- Check tension wheel for worn teeth. If a few teeth are broken, replace tension wheel (observe rotating direction, see arrow)



**The tension wheel must not be cleaned while it is rotating. There is a risk of breaking teeth!**

**Installation**

- Install the parts in reverse order.
- Grease gear teeth of tension wheel **lightly** with Klüber grease GBU Y 131 (Microlube).
- When mounting tension wheel lift rocker lever.



All preventive maintenance tasks can be performed with a Phillips screw driver!

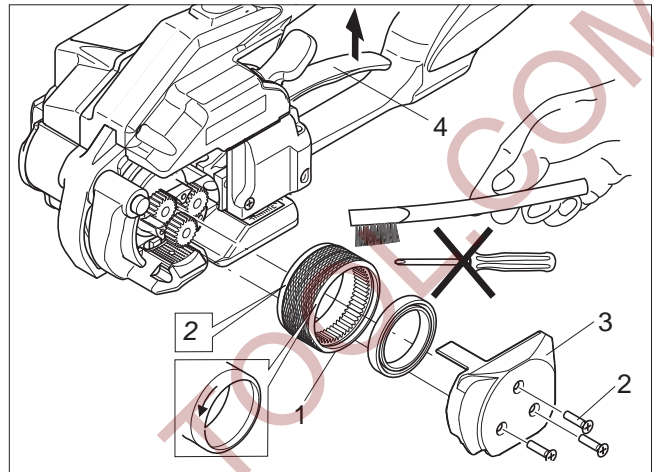


Fig. 20 (2 = Tension wheel type for CMT 200)

## 7.2 CLEANING/REPLACING TOOTH PLATE

**Removal**

- Remove battery from tool.
- Release sunk screw (21/1) and remove tooth plate (21/2).
- Clean tooth plate with compressed air (wear goggles).
- If the tooth plate teeth are covered with heavy dirt, they must be carefully cleaned with the wire brush supplied or a sharp tool.
- Check tooth plate for worn teeth, if necessary replace tooth plate.

**Installation**

- Install the parts in reverse order.
- Secure sunk screw (21/1) with Loctite 222.

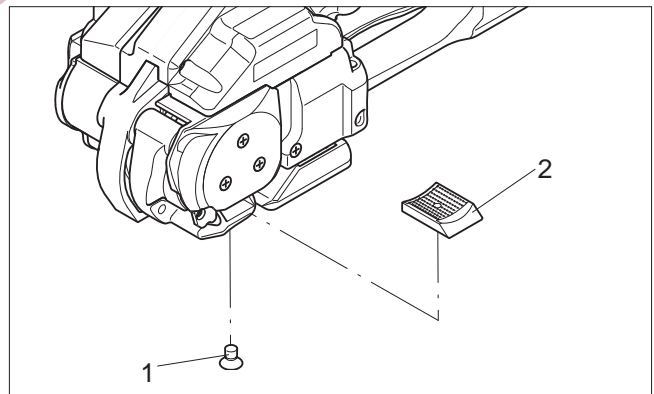


Fig. 21

## 7.3 REPLACING CUTTING KNIFE

**Removal**

- Remove battery from tool.
- Release sunk screw (22/2) and cylinder screw (22/1) and remove cover (22/3).
- Release cylinder screw (22/6) and remove cutting knife (22/4) with flanged bushing (22/5). Replace cutting knife.

**Installation**

- Install the parts in reverse order.
- Before install cutting knife, check that the compressing spring on top of knife is still mounted.
- Secure screw (22/1), (22/2) and (22/6) with Loctite 222.

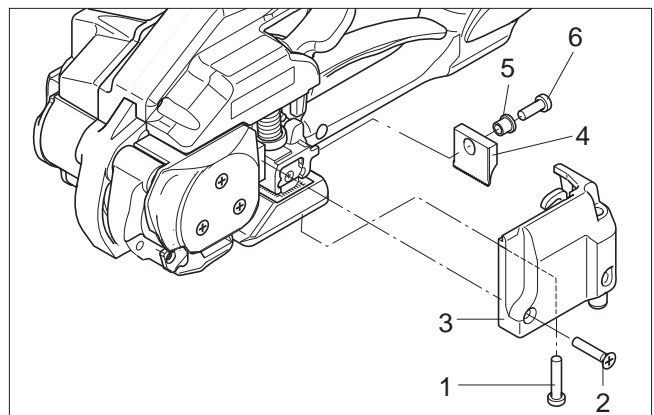


Fig. 22



## TABLE DES MATIÈRES

|  | Page      |
|--|-----------|
| <b>1 Données techniques</b>                              | <b>25</b> |
| <b>2 Instructions générales</b>                          | <b>26</b> |
| 2.1 Remarque relative à la protection de l'environnement | 26        |
| <b>3 Instructions de sécurité</b>                        | <b>27</b> |
| 3.1 Instructions de sécurité: chargeur et accumulateur   | 27        |
| <b>4 Description</b>                                     | <b>28</b> |
| 4.1 Modules principaux                                   | 28        |
| 4.2 Panneau de commande                                  | 28        |
| 4.3 Fonctionnement                                       | 28        |
| 4.4 Affichage du chargeur                                | 29        |
| <b>5 Mise en service</b>                                 | <b>30</b> |
| 5.1 Chargeur d'accumulateur                              | 30        |
| 5.2 Première charge de l'accumulateur                    | 30        |
| 5.3 Charger l'accumulateur                               | 30        |
| <b>6 Mode d'emploi</b>                                   | <b>31</b> |
| 6.1 Mode d'emploi pour l'appareil                        | 31        |
| 6.2 Vérification du sertissage                           | 32        |
| 6.3 Panneau de commande                                  | 33        |
| 6.3.1 Vérification de l'état de charge de l'accu         | 33        |
| 6.3.2 Réglage de la force de tension                     | 33        |
| 6.3.3 Réglage de la durée de soudage                     | 33        |
| 6.3.4 Réglage de la gamme de tension de la bande         | 34        |
| 6.4 Réglage de la largeur de bande                       | 34        |
| <b>7 Instructions de service</b>                         | <b>35</b> |
| 7.1 Nettoyage/remplacement de la molette de tension      | 35        |
| 7.2 Nettoyage/remplacement de la plaque dentée           | 35        |
| 7.3 Remplacement du couteau                              | 35        |
| <b>8 Pièces de rechange recommandées</b>                 | <b>47</b> |
| 8.1 Liste des pièces                                     | 47        |
| Vue éclatée  | 53        |

## 1

## DONNÉES TECHNIQUES

|  |   |                      |
|--|---|----------------------|
| Poids  | 4,2 kg (incl. accumulateur)                                 |                      |
| Encombrement   | Longueur  | 375 mm               |
|  | Largeur   | 130 mm               |
|  | Hauteur   | 140 mm               |
| Force de tension   | 400–2000 N  |                      |
| Vitesse de tension   | 270 mm/s  |                      |
| Sertissage   | Soudage à friction  |                      |
| Niveaux de pression acoustique, évaluation type A (EN ISO 11202) | $L_{pA}$  | 82 dB (A)            |
|  | Vibrations au niveau des poignées (EN ISO 8662-1) $a_{h,w}$ | 2,2 ms <sup>-2</sup> |

**ACCUMULATEUR Bosch 14,4V HD**

|                                |   |
|--------------------------------|---|
| Nombre de cerclages par charge | 100–200 selon la bande, force de tension, et paquet |
| Durée de vie                   | Jusqu'à 2000 recharges                              |

**CHARGEUR IFC1702dx**

|                     |   |
|---------------------|---|
| Courant électrique  | 100–240 V                                       |
| Mode d'exploitation | Décharge/Charge                                 |
| Rechargé en         | 60–75 minutes (y inclus déchargement précédent) |

**BANDES PLASTIQUES**

|                             |  |
|-----------------------------|--|
| Qualité de bande            | Polypropylène (PP)<br>Polyester (PET)            |
| Largeur de bande réglable à | 12–13 mm (PET 0,5–1,12 mm)<br>15–16 mm           |
| Épaisseur de bande          | Polypropylène 0,6–1,0 mm<br>Polyester 0,5–1,0 mm |

## 2

## INSTRUCTIONS GÉNÉRALES

Ces instructions de service doivent faciliter la connaissance de l'appareil et les possibilités d'utilisation selon les règles. Les instructions de service contiennent d'importants renseignements, à savoir comment l'appareil doit fonctionner en toute sécurité, selon les critères professionnels et d'une manière économique. Les respecter aide à éviter les dangers, à diminuer les réparations et les temps d'arrêt et à augmenter la fiabilité de l'appareil et sa durée de vie.

Les instructions de service doivent constamment être à disposition sur le lieu d'utilisation de l'appareil. Elles doivent être lues et appliquées par toutes les personnes qui sont chargées de travaux sur l'appareil. Ces travaux comprennent en particulier le service, l'alimentation des consommables, l'élimination des pannes et l'entretien.

En plus des instructions de service et des règlements pour la protection contre les accidents valables dans le pays et à l'endroit d'utilisation, il faut également appliquer les règles de sécurité techniques pour un travail professionnel et en sécurité.

**PRUDENCE!**

Utilisé si risque de mort ou d'atteinte à la santé.

**ATTENTION!**

Utilisé si risque de casse matérielle.

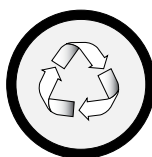
**REMARQUE!**

Utilisé pour les remarques générales et pour les remarques qui, si on ne les respecte pas, entraînent des dysfonctionnements

### 2.1 REMARQUE RELATIVE À LA PROTECTION DE L'ENVIRONNEMENT

Cet appareil est fabriqué sans aucun matériau nuisible pour la santé.

L'élimination de cet appareil doit être effectuée en respectant les lois nationales. Les parties électriques de la construction peuvent être démontées pour que les composants mécaniques, électromécaniques et électroniques puissent être triés séparément.



**Les magasins spécialisés vous proposent une récupération écologique de vos vieux accumulateurs.**

- Ne pas ouvrir l'accumulateur.
- Ne jetez les accumulateurs usagés ni aux ordures, ni au feu, ni dans l'eau.

Les accumulateurs défectueux récupérés subissent un recyclage complet.

## 3

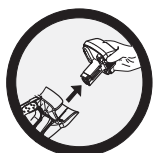
## INSTRUCTIONS DE SÉCURITÉ

**Renseignez-vous!**

Avant l'utilisation de l'appareil, consultez soigneusement le mode d'emploi. La maintenance et la remise en état de l'appareil doivent être effectuées exclusivement par du personnel ayant suivi une formation adéquate.

**Protégez-vous!**

Pendant le travail, portez des protections pour les yeux, le visage et les mains (gants de sécurité).

**Alimentation!**

Enlevez l'accumulateur de l'appareil avant chaque travail de maintenance ou de réparation.

**Attention:****La bande saute!**

En coupant la bande, restez de côté et retenez bien le brin supérieur de la bande.

**Attention:**

Soyez prudent, le brin inférieur sautera en avant.

**Attention:****La bande peut se rompre!**

Ne restez jamais dans l'axe de la bande quand celle-ci est tendue, car la bande peut se casser quand elle est tendue.

**Prudence:****Cercler uniquement le paquet!**

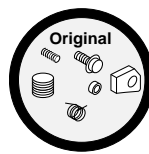
Ne mettez ni la main, ni d'autres parties du corps entre la bande et l'emballage.

**Prudence:****Danger d'écrasement!**

Ne touchez ni la molette, ni son environnement immédiat avec les doigts.

**Ne pas utiliser de l'eau!**

Ne pas utiliser de l'eau ou de la vapeur d'eau pour nettoyer la machine.

**N'utilisez que des pièces de rechange d'origine!**

En cas contraire peut refuser les prestations de garantie.

**Utilisation conforme**

Cet appareil a été conçu pour le cerclage de paquets ou de palettes.

L'appareil a été conçu et construit pour assurer toute sécurité pendant le cerclage.

L'appareil est destiné au cerclage des emballages avec des bandes en plastique (polypropylène et polyester).

**Utilisation abusive**

Le cerclage avec du feuillard d'acier est impossible avec cet appareil.

3.1 INSTRUCTIONS DE SÉCURITÉ:  
CHARGEUR ET ACCUMULATEUR

Avant toute utilisation, vérifiez le bon état de la prise et du câble électrique. S'ils sont défectueux, les faire remplacer par un professionnel.

- Ne pas recharger d'appareils étrangers. N'utiliser que des pièces de rechange d'origine (voir chapitre 5.1).
- Éviter au logement de rechargement toute mise en contact avec un quelconque objet. Le protéger également contre toute salissure.
- Protéger l'appareil contre l'humidité. Ne le mettre en œuvre que dans des locaux secs.
- Ne pas ouvrir les accumulateurs. Les protéger des chocs, de la chaleur et du feu: risques d'explosion!
- Recouvrir les contacts des accumulateurs pour en permettre le stockage hors de l'appareil. Les courts-circuits avec un élément métallique provoquent des risques d'incendie et d'explosion!
- Conserver le bloc d'accu dans un endroit sec et à l'abri du gel. La température ambiante ne doit pas dépasser 50°C et moins 10°C.
- Il est interdit d'utiliser des accumulateurs endommagés.

## 4

## DESCRIPTION

## 4.1 MODULES PRINCIPAUX

- 1 Panneau de commande
- 2 Bouton-poussoir „Tension de la bande“
- 3 Poignée
- 4 Accumulateur
- 5 Levier de bascule
- 6 Bouton „soudage/coupe“
- 7 Dispositif de soudage et coupe
- 8 Serrage
- 9 Chargeur

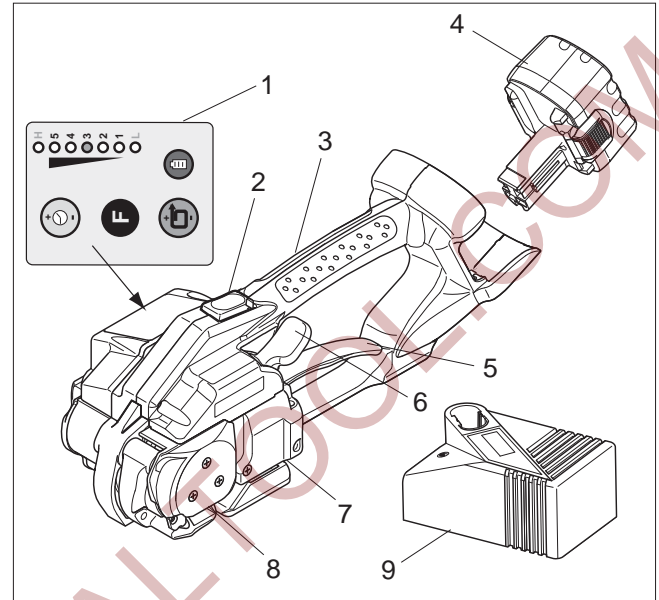


Fig. 1

## 4.2 PANNEAU DE COMMANDE

- 1 Touche de fonction (les touches 2 et 5 sont activées)
- 2 Bouton-poussoir „Durée de soudure“ (seulement lorsque la touche 1 est activée)
- 3 Afficheur DEL “1–5” et “L /H”  
Vert = Afficheur “Force de tension réglée”  
Rouge clignote = Afficheur “Réglage de la durée de soudure”  
Rouge = Afficheur “Accumulateur déchargé”  
L = gamme de tension de bande 400–1000 N (PP)  
H = gamme de tension de bande 500–2000 N (PET)
- 4 Bouton-poussoir “Accumulateur”
- 5 Bouton-poussoir “Force de tension” (seulement lorsque la touche 1 est activée)

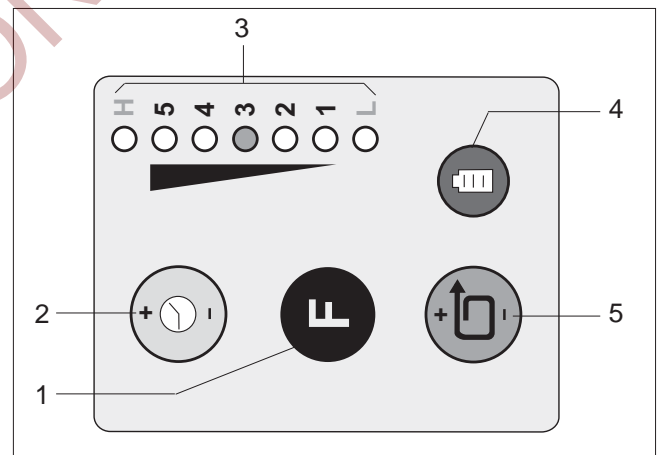



Fig. 2

 Pour une description détaillée du panneau de commande, consulter le chapitre 6.3.

## 4.3 FONCTIONNEMENT

- Pincement des bandes par la plaque dentée dans la bascule (3/1).
- Tension à l’aide de la molette de tension (3/2) dans le sens contraire des aiguilles d’une montre.
- Fermeture de la bande par la technique de soudure à friction (3/3).
- Coupe de la partie supérieure de la bande à l’aide du couteau de sectionnement (3/4).

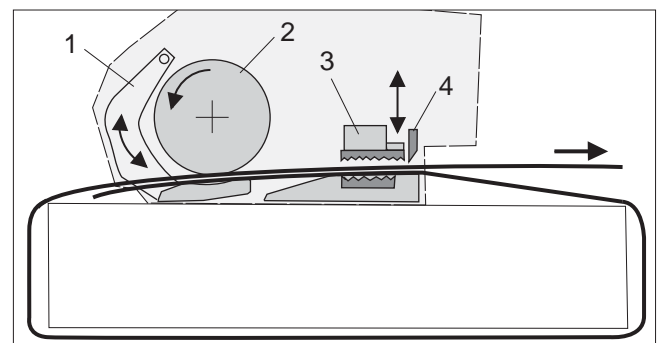


Fig. 3

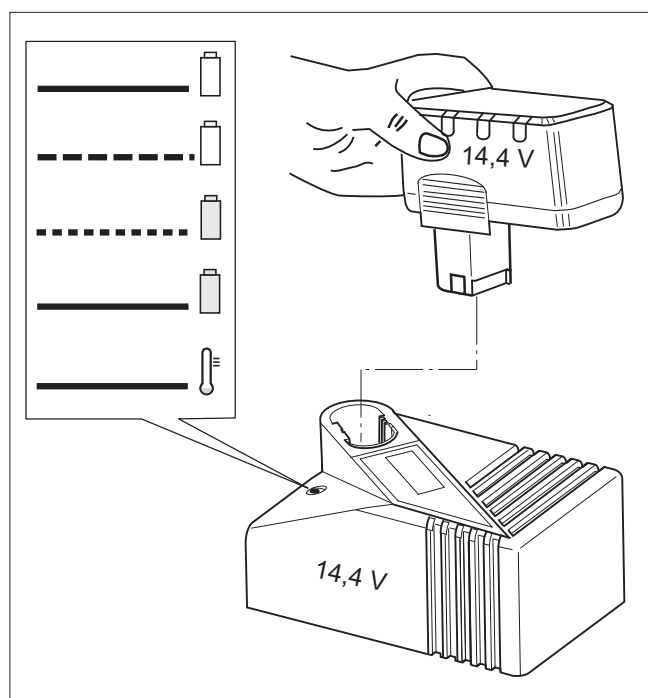


Fig. 4

#### 4.4 CHARGEUR

Le chargeur de batteries (IFC1702dx) est un appareil possédant des fonctions de déchargement et de chargement pour une performance et une durée de vie maximales des accus.

- Lorsqu'un accu est placé dans le chargeur de batterie, la tension présente est tout d'abord testée. Si l'accu n'est pas complètement déchargé, cette opération est tout d'abord totalement effectuée.
- Après déchargement, le chargeur de batteries s'enclenche automatiquement sur chargement. L'accu est complètement chargé selon quatre niveaux différents (technique de chargement par impulsion).

La durée de déchargement de l'accu :

environ 15 min. (avec accu d'appareil de cerclage déchargé).  
14,4 V/2,4 Ah  
> +/- 60 min.

Temps de chargement:

#### Affichage du chargeur:

Voyant orange permanent



#### Disponibilité de recharge

L'appareil est sous tension. Aucun accumulateur en position.

Voyant orange intermittent



#### Déchargement

Déchargement en cours jusqu'à ce que la tension minimale d'élément soit atteinte. Après quoi, l'appareil commute automatiquement en mode de recharge.

Voyant vert intermittent



#### Recharge rapide

La recharge rapide est en cours et se poursuit jusqu'à ce que l'accumulateur initialement affaibli soit de nouveau complètement rechargé. Après quoi, l'appareil commute automatiquement en mode de recharge d'appoint.

Voyant vert permanent



**Recharge d'appoint**  
**Accumulateur est déjà complètement rechargé.**  
L'appareil est simplement en mode de recharge.

Voyant orange permanent



#### Température

**Attention:** L'accumulateur est soit trop chaud, soit trop froid. Dans ces conditions, l'appareil ne peut fonctionner qu'en mode de recharge d'appoint. Le mode de recharge rapide se déclenche automatiquement dès que la température de l'accu revient dans la gamme admissible.

Aucune lampe n'est allumée

Tension de réseau absente; prise, câble ou chargeur défectueux defekt.

# 5

## MISE EN SERVICE

### 5.1 CHARGEUR D'ACCUMULATEUR


La tension du réseau doit être la même que celle indiquée sur la plaque signalétique (Fig. 5).

**L'appareil a été conçu seulement pour la recharge des accumulateurs (NiCd/NiMH) de la gamme d'appareils Bosch (tension 14,4 V).**

Input 90-135VAC, 170-264VAC / 47...65 Hz  
Battery Type: Bosch NTC-Battery 14,4V

Fig. 5

### 5.2 PREMIÈRE CHARGE DE L'ACCUMULATEUR

 Afin d'optimiser la durée de vie de l'accumulateur, les points suivants devraient être respectés:

- Raccorder le chargeur (6/2) à la tension du réseau.
- Introduire l'accu (6/1) dans le compartiment de recharge.

**Lors du premier processus de charge, charger l'accumulateur pendant au minimum 5 heures dans le chargeur d'accumulateur, indépendamment de l'affichage de la charge** (pour tous les processus de charge ultérieurs, la durée de charge est d'environ 60 minutes).

**Dans les cas ultérieurs de processus de charge, procéder à la charge de l'accumulateur uniquement lorsque la lampe de contrôle "Accumulateur déchargé" de l'appareil s'allume ou l'indicateur accu indique le niveau 3 au minimum ou plus petit (voir chapitre 6.3.1).**

L'accumulateur atteint sa capacité de rendement maximale après 4–5 cycles de rechargement et déchargement.

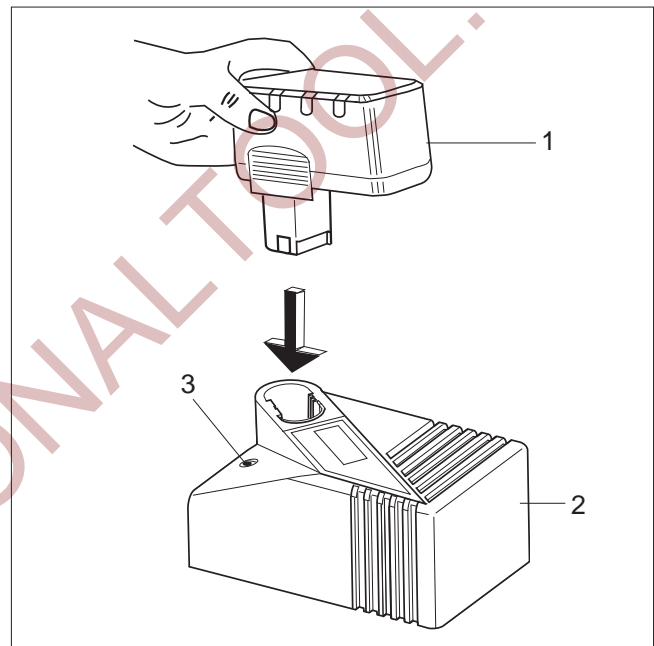


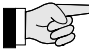
Fig. 6

### 5.3 CHARGER L'ACCUMULATEUR

Une DEL (6/3) indique le processus de rechargement en cours ou les éventuels dérangements (voir chapitre 4.4).

**La recharge d'un accumulateur dure environ 60–75 minutes.**

Une charge complète optimale peut être assurée uniquement lorsque la température de l'accu est comprise entre 15°C et 40°C. Pour des raisons de capacité de rendement, on ne doit pas charger l'accumulateur en cas de températures d'accumulateur inférieures à 0°C et supérieures à 40°C.

 **Lorsque l'accumulateur n'est pas utilisé pendant un certain laps de temps (plusieurs jours), ce dernier doit être retiré de l'appareil et rechargé au moyen du chargeur d'accumulateur.**

## 6

## MODE D'EMPLOI

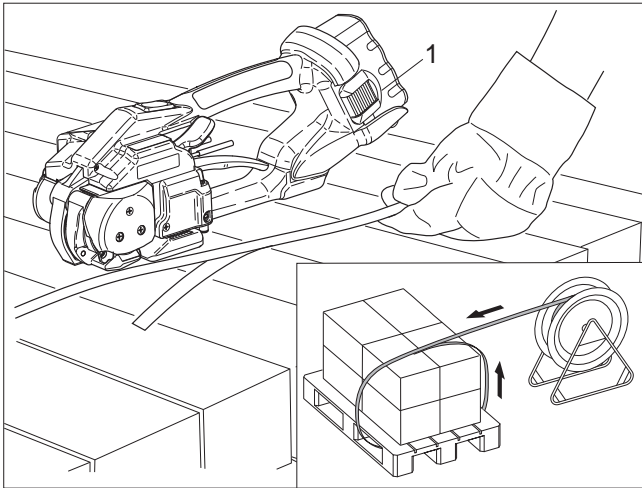


Fig. 7 Placement de la bande autour du colis

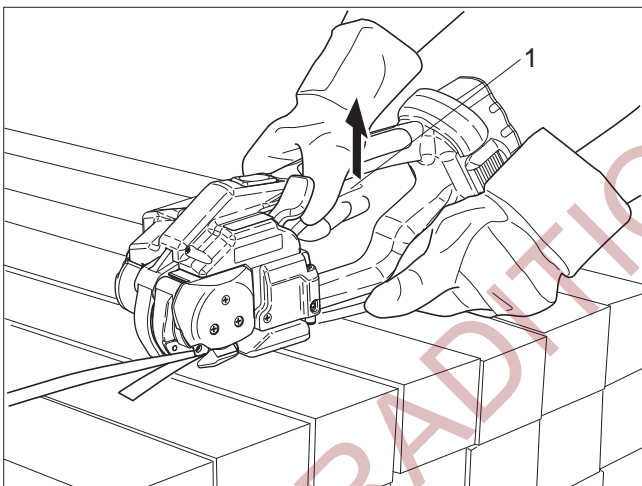


Fig. 8 Insertion de la bande dans l'appareil

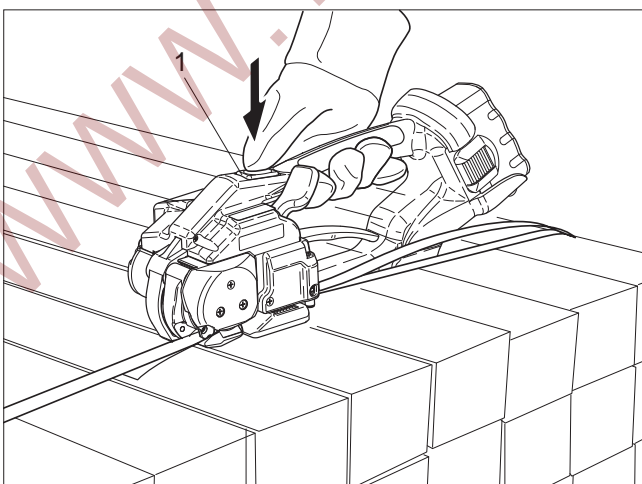


Fig. 9 Tension de la bande

## 6.1 MODE D'EMPLOI POUR L'APPAREIL

- Mise en place de l'accu chargé (7/1) dans l'appareil.
- Placement de la bande autour du colis de telle manière que les extrémités de bande se superposent sur la partie supérieure. Le début de la bande est situé dessous. Saisir les bandes de la main gauche de telle manière que le début de la bande se trouve situé à une distance d'environ 20 cm de la main.

- Tenir l'appareil avec la main droite et tirer le levier de bascule (8/1) contre la poignée.
- Insérer les deux bandes superposées dans l'appareil jusqu'à la butée.



L'extrémité de la bande doit dépasser d'environ 5 cm de l'appareil.

- Relâcher le levier de bascule.

- Actionner le bouton-poussoir (9/1), jusqu'à ce que l'appareil termine le processus de mise sous tension. La bande est tendue jusqu'à obtention de la tension désirée ou présélectionnée.
- **La tension de bande peut être réglée à partir du panneau de commande (consulter chapitre 6.3.2).**
- Une tension complémentaire est possible en tout temps.

**Désactivation de la tension de la bande**

Afin de relâcher à nouveau la bande au cours du processus de tension:

- Tirer le levier de bascule (8/1) contre la poignée.

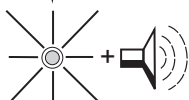
**Tension – Soudage:**

L'opération de soudage peut aussi être déclenchée sans qu'il y ait tension de la bande. Avant le soudage, il faut cependant appuyer une fois sur la touche de tension.

- Presser la touche (10/1) vers le bas jusqu'en butée. Les extrémités de la bande sont soudées ensemble et la partie supérieure est coupée.
- L'affichage DEL (10/2) indique le temps de refroidissement du sertissage:



~2 sec.



#### La DEL clignote

Après un sertissage effectué par friction, la DEL verte clignote pendant environ deux secondes. Pendant ce temps, l'appareil ne doit pas être retiré!

#### DEL en éclairage continu et signal acoustique

Le processus de sertissage est terminé.



Si les bandes ne sont pas soudées et que le signal acoustique retentit, cela signifie que la touche de tension n'est pas presser.

- Après que la DEL a cessé de clignoter et quand le signal acoustique retentit, tirer le levier de bascule contre la poignée.
- Retirer l'appareil en arrière à droite du cerclage.
- Effectuer la vérification du sertissage (voir chapitre 6.2).

En cas d'environnement très poussiéreux, il est recommandé de nettoyer l'appareil régulièrement. La molette de tension et la plaque dentée devraient être tout particulièrement contrôlées pour prévenir un éventuel endommagement et maintenues en état de propreté. Nettoyer par simple soufflage d'air comprimé (protections pour les yeux).

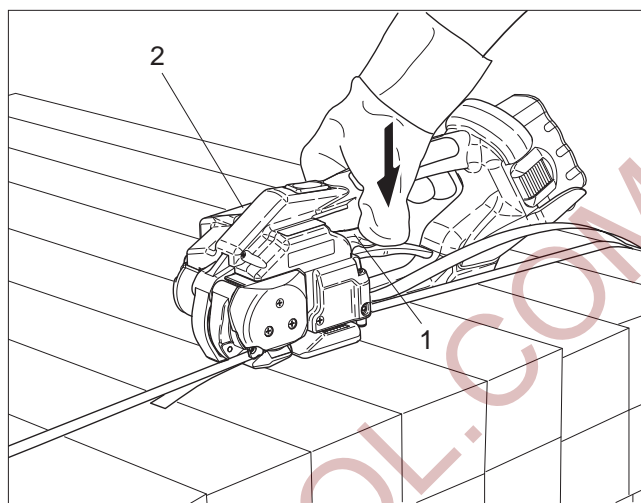


Fig. 10 Soudage de la bande

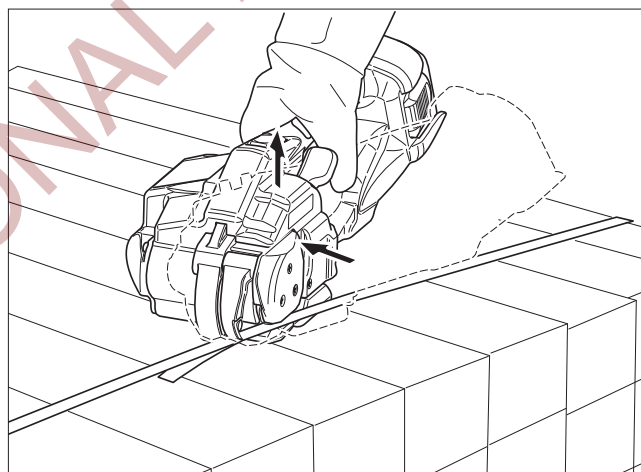


Fig. 11 Retrait de l'appareil

## 6.2 VÉRIFICATION DE SERTISSAGE

- Vérifier régulièrement l'aspect du sertissage (voir fig. 12). En cas de bandes mal soudées: **vérifier le réglage de la durée de soudure (voir chapitre 6.3.3).**

- Bonne soudure** (toute la surface de jonction est soudée proprement, sans restes de matériel écrasé sur les côtés).
- Mauvaise soudure** (toute la surface de jonction n'est pas soudée), réglage trop court de la durée de soudage.
- Mauvaise soudure** (des restes de matériel écrasé se sont déposés sur les côtés) réglage trop long de la durée de soudage.

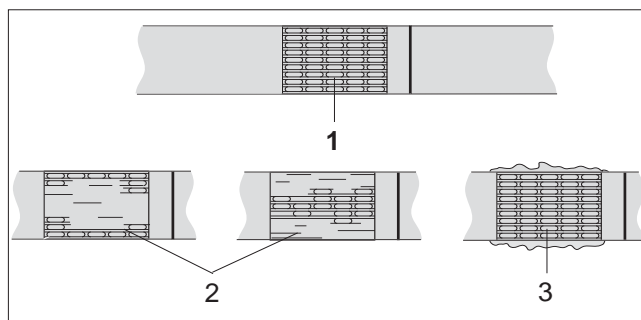


Fig. 12 Vérification de sertissage

Un cerclage soudé de manière défectueuse ne peut plus assurer la charge et par conséquent peut provoquer des blessures.

**Ne transportez, ni ne déplacez jamais des colis dont les fermetures à soudage par friction ne sont pas effectuées correctement.**





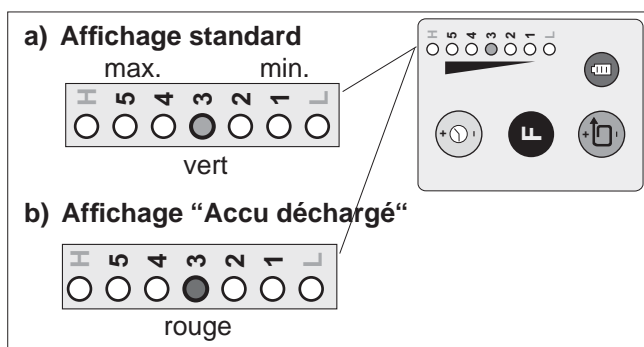


Fig. 13

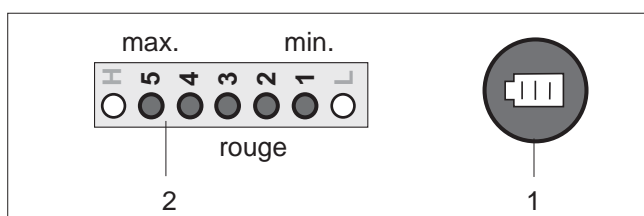


Fig. 14

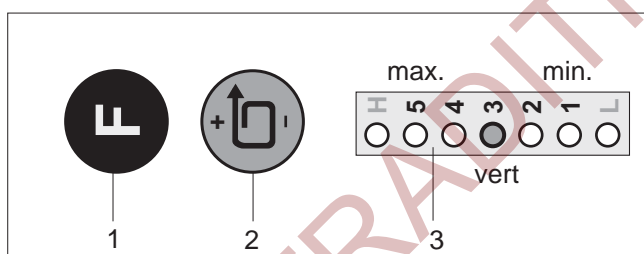


Fig. 15

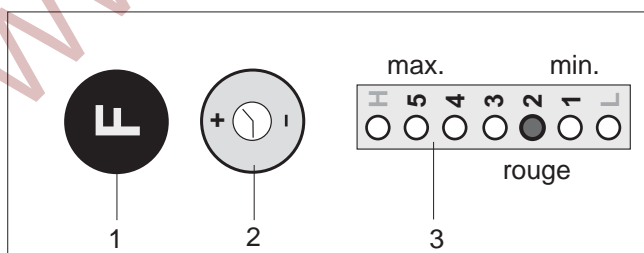
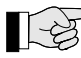


Fig. 16

 **Coupe:**  
La coupe de la bande est influencée par la durée du soudage. Si l'appareil coupe mal, augmenter la durée du soudage d'une graduation.

01.08

## 6.3 PANNEAU DE COMMANDE

### a) Affichage standard (vert)

Lorsque l'accu est mis en place et chargé, la force de tension réglée alors est affichée.

1 = force de tension minimale (env. 400/500 N\*)

5 = force de tension maximale (env. 1000/2000 N\*)

\* Dépend de la gamme de tension de bande, consulter chapitre 6.3.4.

– Pour le réglage de la force de tension, consulter chapitre 6.3.2.

### b) Affichage "Accu déchargé" (rouge)

Si l'accu mis en place est déchargé, ou s'il n'y a pas suffisamment de capacité pour le processus de soudage, la DEL commute sur rouge. L'accu doit alors être rechargé, consulter chapitre 5.3.

#### 6.3.1 TEST DE L'ETAT DE CHARGE DE L'ACCU

- Actionner brièvement le bouton-poussoir "Accu" (14/1). Lire l'état de charge de l'affichage DEL (14/2).
  - 1 = accumulateur déchargé
  - 1–2 = chargement minimale (l'accu doit bientôt être rechargé)
  - 1–3 = chargement en diminution (chargement possible)
  - 1–4 = bon chargement (le chargement abîme l'accu)
  - 1–5 = charge maximale de l'accu (le chargement abîme l'accu)

#### 6.3.2 RÉGLAGE DE LA FORCE DE TENSION

- Actionner la touche de fonction "F" (15/1), un signal acoustique retentit. Actionner brièvement le bouton-poussoir "Force de tension" (15/2) jusqu'à ce que l'affichage à diodes (15/3) clignote.
  - Actionner le bouton-poussoir "Force de tension" (15/2), l'affichage à diodes clignotantes se modifie en permanence (1-2-3-4-5-1-2-3-4-5-...). Relâcher le bouton-poussoir (15/2) lorsque la force de tension souhaitée est affichée (Attendre 2 s jusqu'à ce que la valeur soit stockée et que la diode soit allumée en permanence).
    - 1 = force de tension minimale (env. 400/500 N\*)
    - 5 = force de tension maximale (env. 1000/2000 N\*)
- \* **Mode H / L pour bande PET ou PP, consulter chapitre 6.3.4.**

#### 6.3.3 RÉGLAGE DE LA DURÉE DE SOUDAGE

- Actionner la touche de fonction "F" (16/1), un signal acoustique retentit. Actionner brièvement le bouton-poussoir "Durée de soudage" (16/2) jusqu'à ce que l'affichage à diodes (16/3) clignote.
- Actionner le bouton-poussoir "Durée de soudage" (16/2), l'affichage à diodes clignotantes se modifie en permanence (1-2-3-4-5-1-2-3-4-5-...). Relâcher le bouton-poussoir (16/2) lorsque la durée de soudage souhaitée est affichée (Attendre 2 s jusqu'à ce que la valeur soit stockée et que la diode soit allumée en permanence).
  - 1 = durée minimale de soudage
  - 5 = durée maximale de soudage

### 6.3.4 RÉGLAGE DE LA GAMME DE TENSION DE LA BANDE



Sur l'appareil, les deux gammes de tension de bande peuvent être réglées:  
**H = 500–2000 N** (Standard)  
**L = 400–1000 N** (Mode de tension soft)  
 La gamme de tension réglée est affichée par DEL "H" ou "L".

#### Mode de tension soft (L):

La molette de tension démarre lentement, puis augmente sa vitesse. Ce mode est recommandé pour les bandes PP.

#### Changement de gamme de tension de bande

- Actionner le bouton-poussoir "Force de tension" (17/2) et le maintenir ; actionner en outre la touche de fonction "F" (17/1) pendant une seconde.
- Actionner le bouton-poussoir "Force de tension" (17/2), la gamme de tension de bande change (attendre 2 s jusqu'à ce que la valeur soit stockée).

### 6.4 RÉGLAGE DE LA LARGEUR DE BANDE



L'appareil peut utiliser deux largeurs de bandes différentes (12–13 mm ou 15–16 mm)

#### a) Conversion de 12–13 mm à 15–16 mm

- Retirer l'accu de l'appareil.
- Dévisser la vis noyée (18/2) et retirer la butée de bande 13 mm (18/1).
- Soulever le levier de bascule contre la poignée, dévisser la vis noyée (18/4) et retirer le guide de la bande 13 mm (18/3).
- Dévisser la vis noyée (19/3) et la vis cylindrique (19/1) et retirer le couvercle (19/4).
- Dévisser la vis cylindrique (19/5) et tourner la butée de bande (19/2) de 180° et procéder au montage.
- Dévisser les bouchons filetés de 8 rotations complètes à l'aide d'un tournevis (19/6). Tirer le guide de bande (19/7) vers le bas et le tourner de 180° (l'affichage 16 mm apparaît). Serrer les bouchons filetés à l'aide du tournevis (19/6) et remonter le couvercle (19/4). Sécuriser les vis (19/1) et (19/3) avec de la loctite.

#### b) Conversion de 15–16 mm à 12–13 mm

- Séquence identique à celle décrite sous le point a).
- Monter la butée de bande 13 mm (18/1), (assurer la vis noyée (18/2) avec de la loctite 222).
- Monter le guide de bande 13 mm (18/3), (assurer la vis noyée (18/4) avec de la loctite 222).
- Tourner la butée de bande (19/2).
- Tourner le guide de bande (19/7) jusqu'à ce que l'affichage "13" apparaisse.

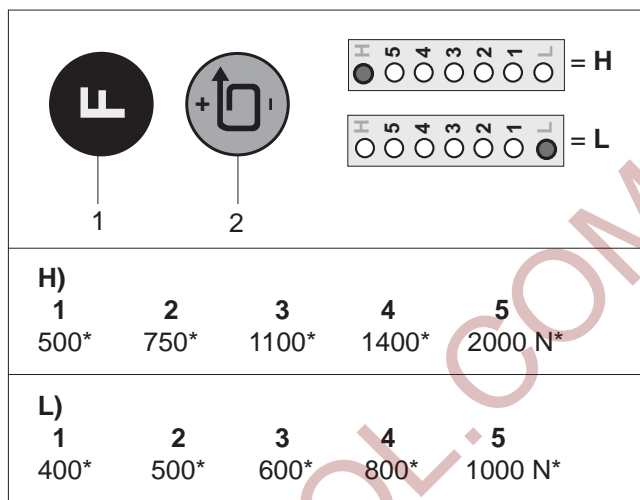


Fig. 17

\* Valeurs indicatives! La valeur effective sur le colis dépend de la bande et du colis.

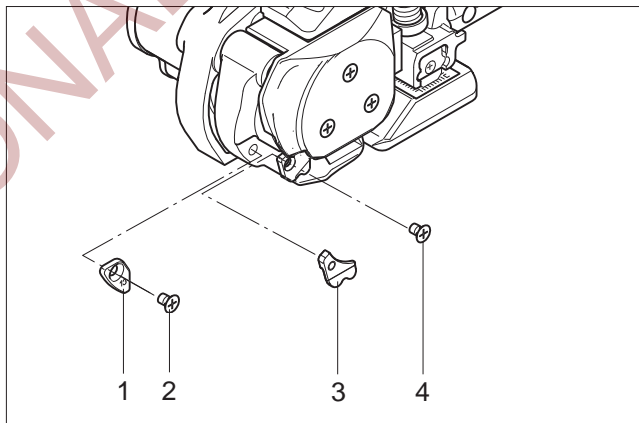


Fig. 18

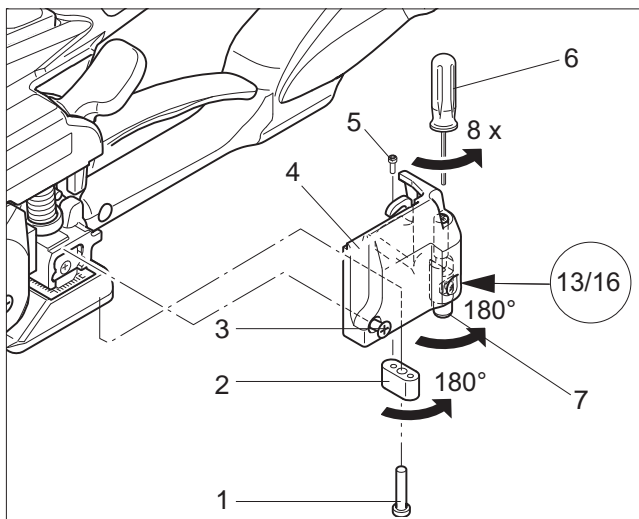


Fig. 19

## 7

## INSTRUCTIONS DE SERVICE



L'ensemble des travaux de maintenance peut être effectué à l'aide d'un tournevis cruciforme (Phillips)!

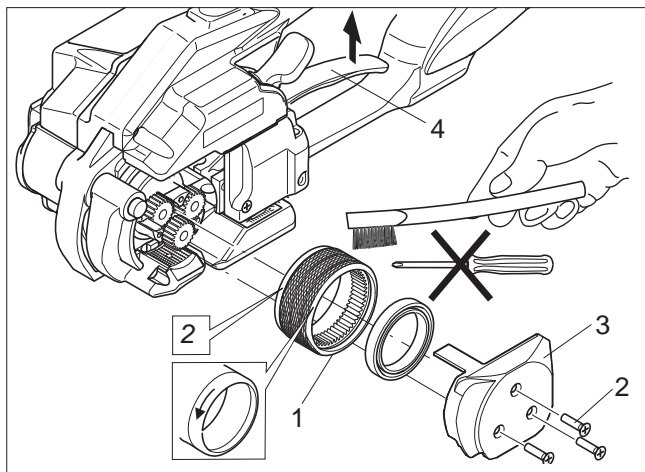


Fig. 20 (2 = type de molette de tension pour CMT 200)



**La molette de tension ne doit pas être nettoyée lorsqu'elle est en rotation. Danger de rupture de dents!**

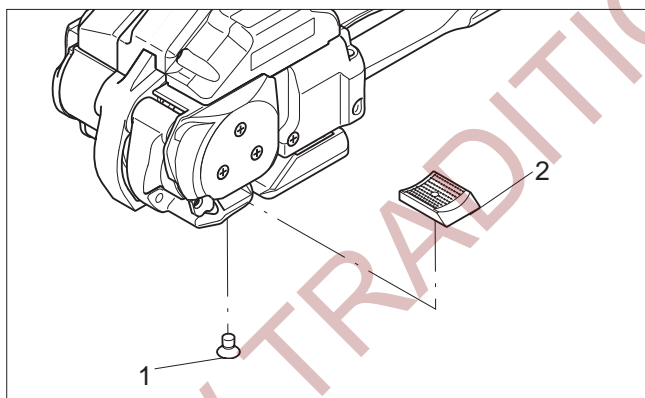


Fig. 21

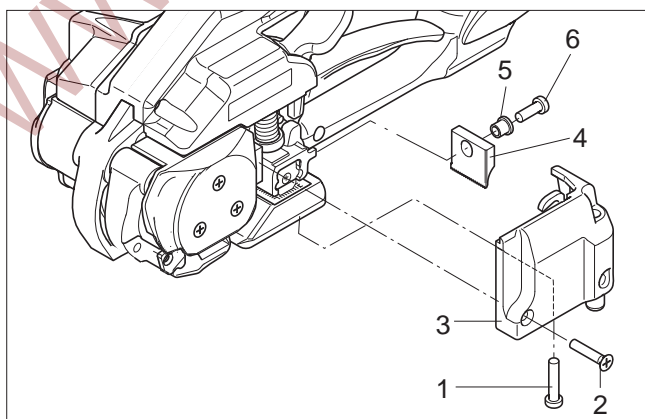


Fig. 22

01.08

## 7.1 NETTOYAGE/REPLACEMENT DE LA MOLETTE DE TENSION

**Démontage**

- Retirer l'accu de l'appareil.
- Dévisser les trois vis noyées (20/2) et retirer le couvercle (20/3) conjointement avec le roulement rainuré à billes.
- Tirer le levier de bascule (20/4) et retirer précautionneusement la molette de tension (20/1).
- En cas de fort encrassement de la denture: nettoyer soigneusement la molette avec la brosse à fils d'acier jointe.
- Vérifier si la molette de tension présente des dents usées. Si plusieurs dents sont usées, remplacer la molette de tension (observer le sens de rotation, voir flèche).

**Remontage**

- Le remontage se fait dans l'ordre inverse du démontage.
- Graisser légèrement la denture intérieure de la molette de tension avec de la graisse GBU 131 (Microlube).
- Tirer le levier de bascule pour montage de la molette de tension.

## 7.2 NETTOYAGE/REPLACEMENT DE LA PLAQUE DENTÉE

**Démontage**

- Retirer l'accu de l'appareil.
- Dévisser la vis noyée (21/1) et retirer la plaque dentée (21/2).
- Nettoyer la plaque dentée avec de l'air comprimé (porter des lunettes de protection).
- En cas de fort encrassement de la denture: nettoyer soigneusement la molette avec la brosse à fils d'acier jointe ou à l'aide d'une pointe à tracer.
- Vérifier si la molette de tension présente des dents usées, et la remplacer le cas échéant.

**Remontage**

- Le remontage se fait dans l'ordre inverse du démontage.
- Sécuriser la vis noyée (21/1) avec de la loctite 222.

## 7.3 REMPLACEMENT DU COUTEAU

**Démontage**

- Retirer l'accu de l'appareil.
- Dévisser la vis noyée (22/2) et la vis cylindrique (22/1) et retirer le couvercle (22/3).
- Dévisser la vis cylindrique (22/6), retirer le couteau de coupe (22/4) avec la douille à épaulement (22/5) et procéder au remplacement.

**Remontage**

- Le remontage se fait dans l'ordre inverse du démontage.
- Avant le montage du couteau de coupe, vérifier si le ressort de pression situé au-dessus du couteau est mis en place.
- Sécuriser les vis (22/1), (22/2) et (22/6) avec de la loctite 222.

## INDICE

|   | Pagina    |
|---|-----------|
| <b>1 Dati tecnici</b>                                     | <b>36</b> |
| <b>2 Informazioni generali</b>                            | <b>37</b> |
| 2.1 Informazioni relative alla protezione dell'ambiente   | 37        |
| <b>3 Prescrizioni di sicurezza</b>                        | <b>38</b> |
| 3.1 Norme di sicurezza per il caricatore e l'accumulatore | 38        |
| <b>4 Descrizione</b>                                      | <b>39</b> |
| 4.1 Costruzione   | 39        |
| 4.2 Pannello di comando                                   | 39        |
| 4.3 Funzionamento   | 39        |
| 4.4 Indicatori del caricatore                             | 40        |
| <b>5 Messa in esercizio</b>                               | <b>41</b> |
| 5.1 Caricatore dell'accumulatore                          | 41        |
| 5.2 Carica dell'accumulatore per la prima volta           | 41        |
| 5.3 Carica dell'accumulatore                              | 41        |
| <b>6 Istruzioni per l'uso</b>                             | <b>42</b> |
| 6.1 Istruzioni per l'uso dell'apparecchio                 | 42        |
| 6.2 Controllo della chiusura                              | 43        |
| 6.3 Pannello di comando                                   | 44        |
| 6.3.1 Controllo della carica dell'accumulatore            | 44        |
| 6.3.2 Regolazione della forza di tensione                 | 44        |
| 6.3.3 Regolazione del tempo di saldatura                  | 44        |
| 6.3.4 Regolazione del campo di tensione                   | 45        |
| 6.4 Regolazione della larghezza della reggetta            | 45        |
| <b>7 Manutenzione e riparazione</b>                       | <b>46</b> |
| 7.1 Pulizia e sostituzione della ruota di tensione        | 46        |
| 7.2 Pulizia e sostituzione della piastra dentata          | 46        |
| 7.3 Sostituzione della lama di taglio                     | 46        |
| <b>8 Parti di ricambio consigliate</b>                    | <b>47</b> |
| 8.1 Lista della parti                                     | 47        |
| Disegno particolareggiato                                 | 53        |

## 1

## DATI TECNICI

|   |  |
|---|--|
| Peso  | 4,2 kg (incl. accumulatore)                            |
| Dimensioni  | Lunghezza 375 mm<br>Larghezza 130 mm<br>Altezza 140 mm |
| Tensione della reggetta   | 400–2000 N   |
| Velocità di tensione  | 270 mm/s   |
| Chiusura  | Vibrosaldatura, obliqua                                |
| Livello di pressione acustica emesso, valutazione tipa A (EN ISO 11202) | $L_{pA}$ 82 dB (A)                                     |
| Vibrazioni mano-braccio (EN ISO 8662-1)                                 | $a_{h,w}$ 2,2 ms <sup>-2</sup>                         |

**ACCUMULATORE Bosch 14,4 V HD**

|                                   |  |
|-----------------------------------|--|
| Numero di reggiature per ricarica | da 100 a 200 secondo il tipo di reggetta, la tensione e il tipo di colli |
| Durata di vita                    | Fino a 2000 ricariche  |

**CARICATORE IFC 1702dx**

|                   |  |
|-------------------|--|
| Voltaggio         | 100–240 V                                    |
| Funzionamento     | Scaricamento/Caricamento                     |
| Tempo di ricarica | 60–75 minuti (incl. scaricamento precedente) |

**REGGETTA**

|                               |   |
|-------------------------------|---|
| Qualità reggetta              | Polipropilene (PP)<br>Poliestere (PET)            |
| Larghezza reggetta regolabile | 12–13 mm (PET 0,5–1,12 mm)<br>15–16 mm            |
| Spessore reggetta             | Polipropilene 0,6–1,0 mm<br>Poliestere 0,5–1,0 mm |

## 2

## INFORMAZIONI GENERALI

Queste istruzioni per l'uso hanno lo scopo di facilitare la conoscenza dell'apparecchio e delle sue possibilità di utilizzo. Esse contengono importanti informazioni su come utilizzare l'apparecchio in modo sicuro, competente ed economico. La loro osservanza contribuisce ad evitare pericoli riparazioni e fermi macchina e ad aumentare l'affidabilità e la durata di vita della macchina stessa.

Le istruzioni devono essere costantemente disponibili presso la macchina. Esse devono venire lette da tutto il personale incaricato dell'uso della macchina. In particolare, è importante il modo di impiego, l'eliminazione dei disturbi e la manutenzione.

Oltre alle istruzioni per l'uso ed alle prescrizioni sulla prevenzione degli infortuni del paese di utilizzo della macchina, sono da osservare anche le regole tecniche relative ad un lavoro sicuro e competente.

**PERICOLO!**

Viene usato per indicare pericolo per la vita o la salute.

**ATTENZIONE!**

Viene usato per indicare pericolo di danni materiali.

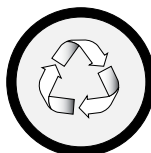
**AVVISO!**

Viene usato per indicazioni generali e per indicazioni che, se non osservate, possono causare disturbi al processo di lavorazione.

## 2.1 INFORMAZIONI RELATIVE ALLA PROTEZIONE DELL'AMBIENTE

Per la costruzione dell'apparecchio non vengono impiegate sostanze fisiche o chimiche nocive per la salute.

Per lo smaltimento dovranno essere rispettate le prescrizioni legali in vigore. Le parti elettriche sono da smontare in modo tale che le componenti meccaniche, elettromeccaniche e elettroniche possano essere smaltite separatamente.

**Il rivenditore specializzato offre un servizio di recupero ecologico degli accumulatori**

- Non aprire l'accumulatore.
- Non gettate gli accumulatori usati tra i rifiuti domestici, nel fuoco o in acqua.

Gli accumulatori difettosi o che non vengono più utilizzati, vengono completamente riciclati.

## 3

## PRESCRIZIONI DI SICUREZZA

**Si informi!**

Prima di utilizzare l'apparecchio, leggere attentamente le istruzioni per l'uso. La manutenzione e la riparazione dell'apparecchio vanno effettuate unicamente da personale addestrato.

**Si protegga!**

Durante il lavoro, indossate delle protezioni per gli occhi, il viso e le mani (guanti di protezione).

**L'energia!**

Prima di eseguire lavori di riparazione e manutenzione, estrarre l'accumulatore dall'apparecchio.

**Attenzione:****Il nastro scatta in su!**

Tagliando la reggetta, tenere ben salda la parte superiore e mantenere una distanza di sicurezza.

**Attenzione:**

La parte inferiore scatterà in avanti.

**Attenzione:****Il nastro può rompersi!**

Durante l'operazione di tenditura non rimanere sulla traiettoria della reggetta, si potrebbe spezzare!

**Prudenza:****Pericolo di contusioni!**

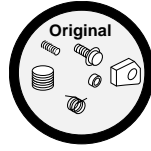
Non mettere le dita vicino alla rotella di tensione.

**Prudenza:****Legare solo pacchi!**

Durante la tenditura non mettere le mani o altre parti del corpo tra la reggetta e l'imballaggio.

**Non utilizzare acqua!**

È proibito utilizzare acqua o vapore per la pulizia dell'apparecchio.

**Usi parti di ricambio originali!**

L'utilizzo di altre parti di ricambio non annulla qualsiasi prestazione di garanzia e di responsabilità civile.

**Utilizzazione secondo le norme**

Questo apparecchio è destinato alla reggiatura di pacchi, per carichi di palette etc.

Questo apparecchio è stato ideato e costruito per assicurare la massima sicurezza durante la reggiatura.

L'apparecchio è destinato alla reggiatura con reggette in materiale plastico (polipropilene e poliestere).

**Possibili abusi**

La reggiatura con reggetta d'acciaio con questo apparecchio non è possibile.

## 3.1 NORME DI SICUREZZA PER CARICATORE ED ACCUMULATORE



Prima di qualsiasi utilizzazione dell'apparecchio, verificate la presa ed il cavo elettrico. Nel caso in cui fossero difettosi, fateli sostituire da uno specialista.

- Non caricate degli accumulatori d'altro tipo, utilizzate solamente dei pezzi di ricambio originali (vedi capitolo (5/1)).
- Il contenitore del caricatore non deve essere a contatto con altri oggetti e deve essere protetto da ogni tipo di sporcizia.
- Proteggete l'apparecchio dall'umidità e utilizzatelo solamente in locali asciutti.
- Non aprite gli accumulatori, proteggeteli dagli urti, dal calore e dal fuoco. Pericolo d'esplosione!
- Coprite i contatti dell'accumulatore quando esso non si trova nel caricatore. In caso di corti circuiti con oggetti metallici sussiste un pericolo d'incendio e di esplosione!
- Mantenete l'accumulatore in un luogo asciutto ed al riparo dal gelo. La temperatura ambiente non deve superare i 50°C e -10°C non al di sotto.
- Gli accumulatori danneggiati non devono essere più riutilizzati.

## 4

## DESCRIZIONE

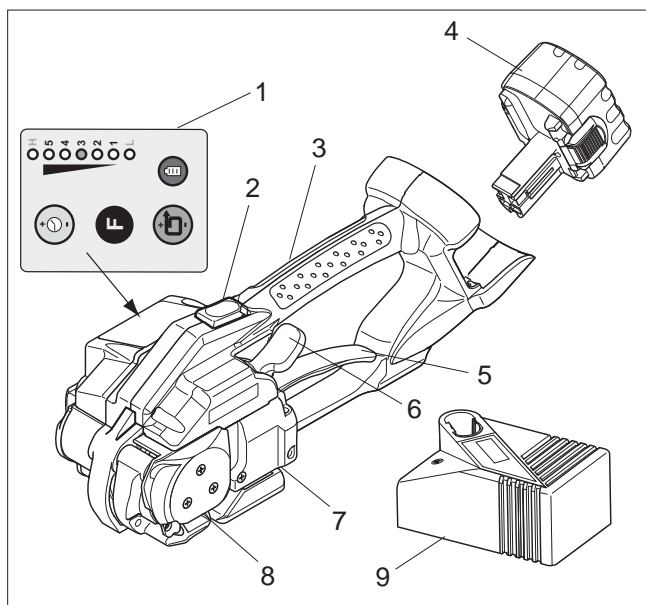


Fig. 1

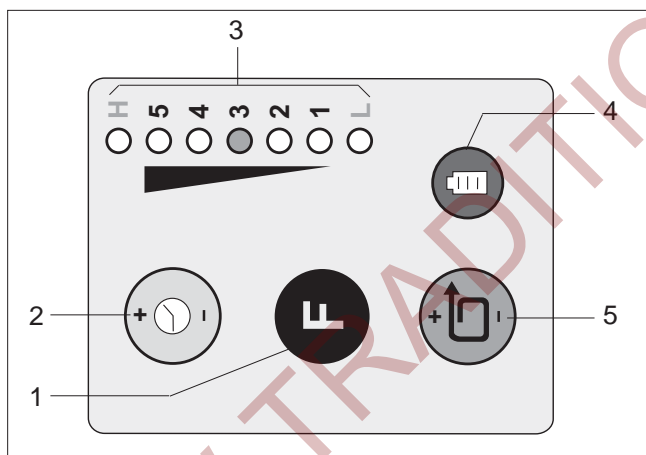


Fig. 2

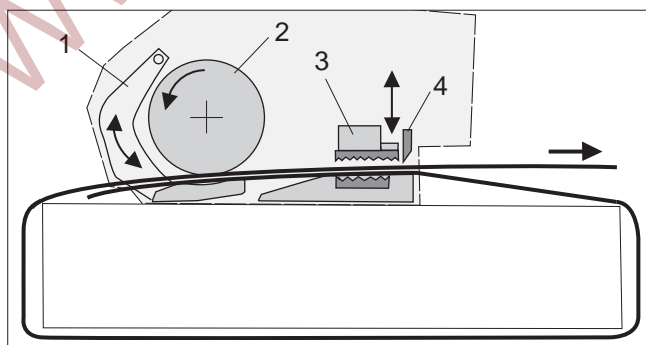


Fig. 3

## 4.1 FUNZIONAMENTO

- 1 Pannello di comando
- 2 Tasto „Tendere reggetta“
- 3 Manico per il trasporto
- 4 Accumulatore
- 5 Leva del bilanciante
- 6 Tasto“Saldatura/Taglio“
- 7 Dispositivo taglio/saldatura
- 8 Tenditore
- 9 Caricatore

## 4.2 PANNELLO DI COMANDO

- 1 Tasto (vengono attivati i tasti 2 e 5)
- 2 Tasto “Tempo di saldatura”  
(soltanto se è attivato il tasto 1)
- 3 Indicatori LED “1–5” e “L / H”  
Verde = indicatore “forza di tensione regolata”  
Rosso intermittente = indicatore “regolazione del tempo di saldatura”  
Rosso = indicatore “accumulatore scarico”  
L = campo di tensione della reggetta 400–1000 N (PP)  
H = campo di tensione della reggetta 500–2000 N (PET)
- 4 Tasto “Accumulatore”
- 5 Tasto “Forza di tensione”  
(soltanto se è attivato il tasto 1)



Per una descrizione dettagliata del pannello di comando, vedi il capitolo 6.3.

## 4.3 FUNZIONAMENTO

- Blocco delle reggette con la piastra dentata nel bilanciante (3/1).
- Tenditura con la ruota di tensione (3/2) in senso antiorario.
- Saldatura per attrito delle reggette con accoppiamento a frizione (3/3).
- Taglio della reggetta superiore con la lama di taglio (3/4).

#### 4.4 CARICATORE

Il caricabatteria (IFC1702dx) è dotato di funzione di scaricamento e caricamento per una prestazione e durata massima dell'accumulatore.

- Introducendo l'accumulatore nel caricabatteria, è controllata dapprima la tensione attuale. Se l'accumulatore non è completamente scaricato, viene dapprima scaricato del tutto.
- Dopo lo scaricamento, il caricabatteria si commuta automaticamente sulla funzione di caricamento. L'accumulatore è caricato completamente in quattro livelli (tecnica di caricamento a impulsi).

Durata di scaricamento dell'accumulatore: ca. 15 min. (con accumulatore scarico dall'utensile per la reggettatura)

Tempo di ricarica: 14,4 V/2,4 Ah > +/- 60 min.

##### Indicatori del caricatore:

Indicatore arancio continuo



##### Sotto tensione

L'apparecchio è sotto tensione. Accumulatore non inserito.

Indicatore arancio intermittente



##### Scaricamento

Lo scaricamento è in corso finché la tensione minimale della cella sarà raggiunta. In seguito, il caricatore commuterà automaticamente in ricarica rapida.

Indicatore verde intermittente



##### Ricarica rapida

La ricarica rapida è in corso e continuerà finché l'accumulatore non sarà completamente ricaricato. In seguito, il caricatore commuterà automaticamente in ricarica di mantenimento.

Indicatore verde continuo



##### Ricarica di mantenimento L'accumulatore è già completamente carico.

Il caricatore sta solo effettuando una ricarica di mantenimento.

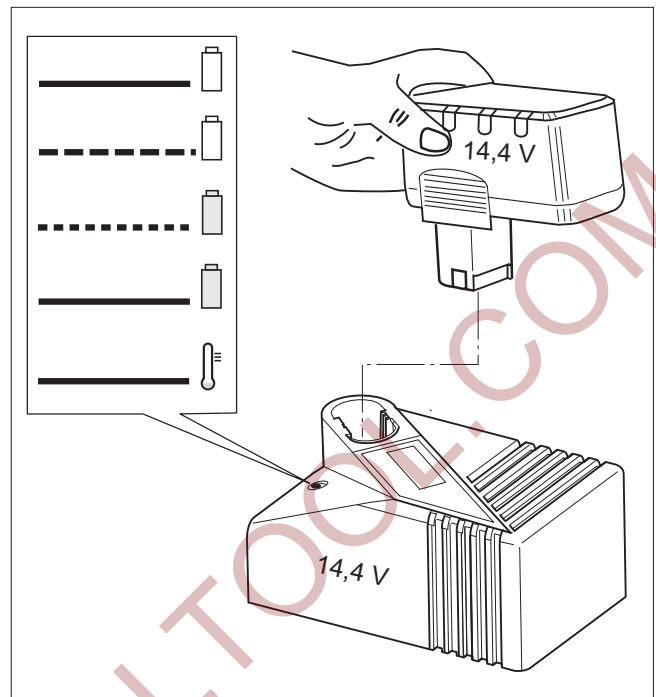


Fig. 4

Indicatore arancio continuo



##### Temperatura

**Attenzione:** L'accumulatore è troppo caldo oppure troppo freddo. È possibile solamente una ricarica di mantenimento. Il caricatore commuterà automaticamente in ricarica rapida solamente quando la temperatura dell'accumulatore rientrerà nei limiti concessi.

Nessuna lampadina accesa

Manca la corrente. La presa, il cavo o l'apparecchio di ricarica sono difettosi.



## 5

## MESSA IN ESERCIZIO

Input 90-135VAC, 170-264VAC / 47...65 Hz  
 Battery Type: Bosch NTC-Battery 14,4V

Fig. 5

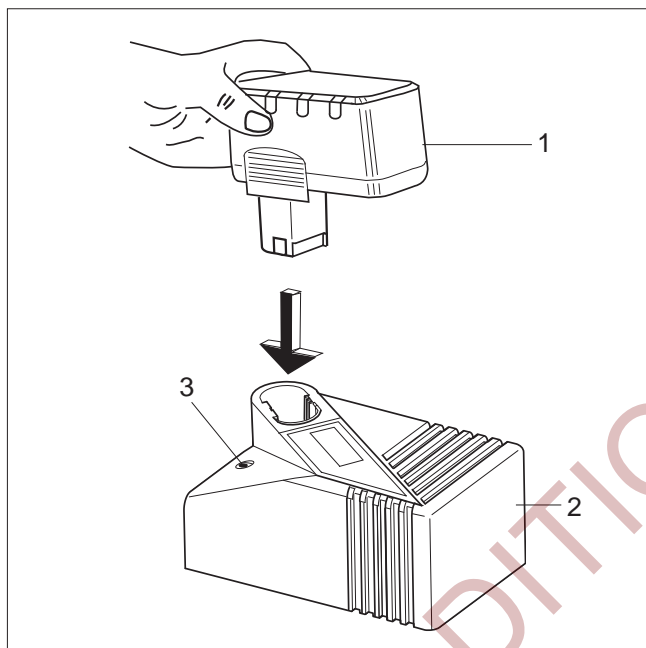


Fig. 6

## 5.1 CARICATORE DELL' ACCUMULATORE

La tensione della rete deve corrispondere a quella indicata sulla targhetta segnaletica (Fig. 5).

**Il caricatore è adatto unicamente alla ricarica di accumulatori (NiCd/NiMH) per apparecchi della gamma Bosch (tensione 14,4 V).**

## 5.2 CARICA DELL' ACCUMULATORE PER LA PRIMA VOLTA

Per ottenere la più lunga durata possibile dell'accumulatore, occorre prestare attenzione ai seguenti punti:

- Collegare l'apparecchio di ricarica (6/2) alla corrente elettrica.
- Inserire l'accumulatore (6/1) nel vano di ricarica.

**La prima operazione di carica deve assicurare che l'accumulatore venga alimentato dall'apposito caricatore per almeno cinque ore, indipendentemente da quanto segnala l'indicatore di carica.** (Per tutte le altre ricariche, il tempo ammonta a ca. 60 minuti).

**In caso d'altre ricariche, caricare l'accumulatore quando la lampada rossa di controllo "Accumulatore scarico" dell'apparecchio si accende oppure l'indicatore dell'accumulatore mostra al minimo il livello 3 o livello inferiore (vedi capitolo 6.3.1).**

La potenza massima dell'accumulatore verrà espressa dopo avere effettuato 4-5 cicli di ricarica e scarica.

## 5.3 CARICA DELL'ACCUMULATORE

La spia LED (6/3) indica il processo di ricarica in corso o eventuali disturbi (vedi capitolo 4.4).

**Il tempo di ricarica è di ca. 60-75 minuti.**

Una ricarica completa ottimale si ottiene se la temperatura dell'accumulatore varia tra 15°C e 40°C. L'accumulatore non si può caricare con temperature inferiori a 0°C e superiori a 40°C, dato che in queste condizioni la potenza non può venire sfruttata.

Se l'accumulatore non viene utilizzato per più giorni, esso dovrà essere tolto dall'apparecchio e ricaricato.

## 6

## ISTRUZIONI PER L'USO

## 6.1 ISTRUZIONI PER L'USO DELL'APPARECCHIO

- Inserire l'accumulatore caricato e bloccarlo con l'apposita molla (7/1).
- Porre la reggetta intorno al pacco in modo che si sovrapponga sulla parte superiore. Il capo della reggetta si trova in basso. Prendere le reggette con la mano sinistra in modo tale che il capo della reggetta si trovi ca. a 20 cm dalla mano.

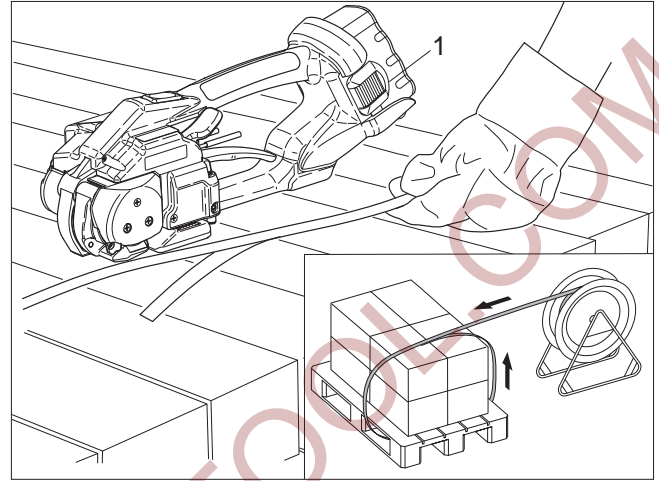


Fig. 7 Disporre la reggetta attorno al pacco

- Prendere l'apparecchio con la mano destra e tirare la leva del bilanciere (8/1) verso la maniglia per il trasporto.
- Inserire nell'apparecchio le reggette sovrapposte fino all'arresto.



La parte iniziale della reggetta sporge ora di ca. 5 cm dall'apparecchio.

- Lasciare andare la leva del bilanciere.

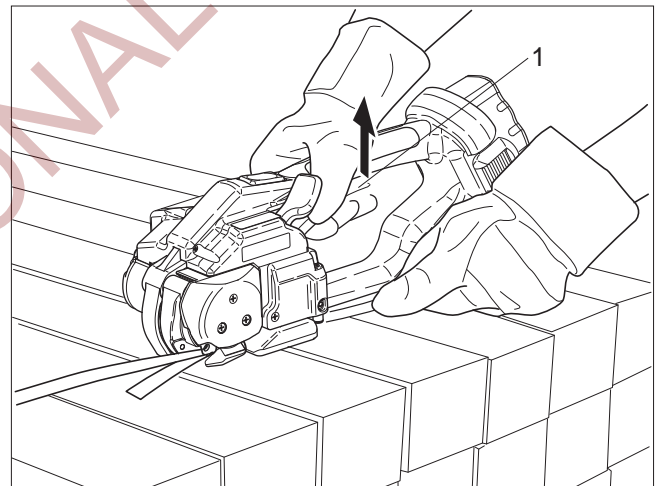


Fig. 8 Inserire la reggetta nell'apparecchio

- Azionare il pulsante (9/1) fino a che l'apparecchio termina autonomamente lo svolgimento di tensione. La reggetta viene tesa fino a raggiungere la tensione della reggetta richiesta o preselezionata.
- **Si può anche regolare la tensione della reggetta tramite il pannello di comando (vedi capitolo 6.3.2).**
- Un ulteriore aumento della tensione della reggetta è sempre possibile.

**Rilasciare la tensione della reggetta**

Per rilasciare la reggetta dopo il procedimento, tirare la leva del bilanciere (8/1) verso la maniglia di trasporto.

**Tendere – saldare:**

Si può anche avviare una saldatura senza che vi sia una tensione della reggetta. Tuttavia, prima di saldare si deve attivare una volta il tasto di tensione.

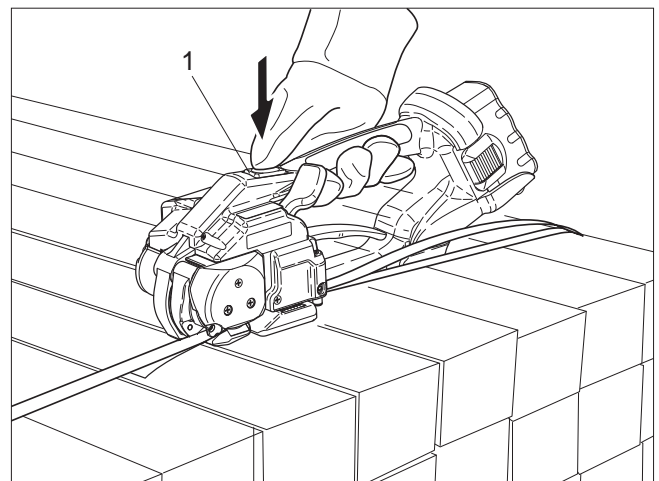


Fig. 9 Tendere la reggetta

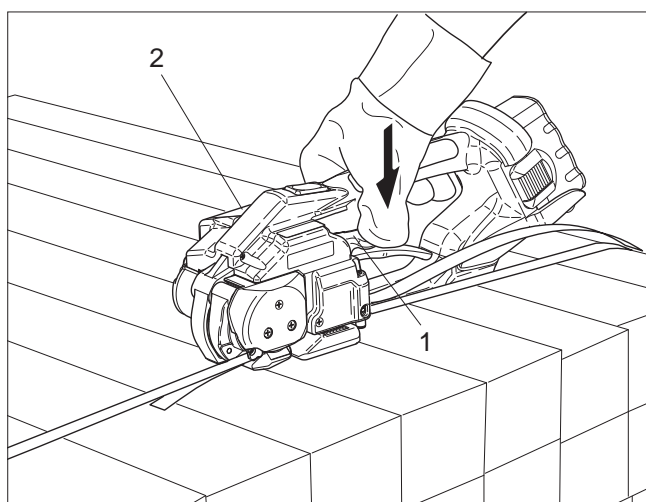
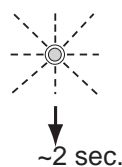
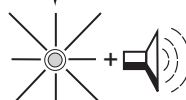


Fig. 10 Saldare la reggetta

- Spingere verso il basso il tasto (10/1) fino all'arresto. Le reggette vengono saldate assieme e la reggetta superiore viene tagliata.
- La spia LED (10/2) indica il tempo di raffreddamento della chiusura:

**Indicatore intermittente**

dopo l'esecuzione di una saldatura per attrito la spia verde lampeggia per due secondi circa. Durante questo tempo non si può ancora togliere l'apparecchio!

**Indicatore continuo e segnale acustico**

il procedimento di saldatura è terminato.

- Se le reggette non vengono saldate e se suona un segnale acustico, in questo caso il tasto tensione non spingere.

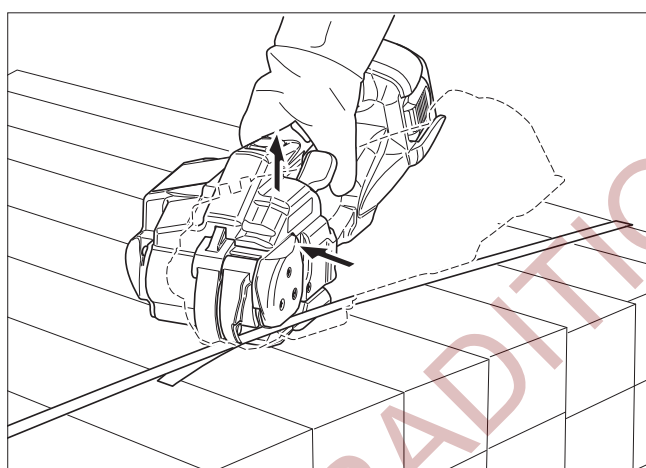


Fig. 11 Togliere l'apparecchio

- Dopo che l'indicatore ha terminato di lampeggiare e si sente il segnale acustico, tirare la leva del bilanciante verso la maniglia di trasporto.
- Spostare l'apparecchio indietro a destra per liberarlo dalla reggetta.
- Eseguire il controllo della chiusura (vedi capitolo 6.2).

- In caso di forte accumulo di residui e sporcizia si consiglia di pulire regolarmente (giornalmente) l'apparecchio. In particolare si deve controllare che la ruota di tensione e la piastra dentata non siano danneggiate, e si devono tenerle pulite. Questo si può fare semplicemente soffiando con aria compressa (portare occhiali da protezione).

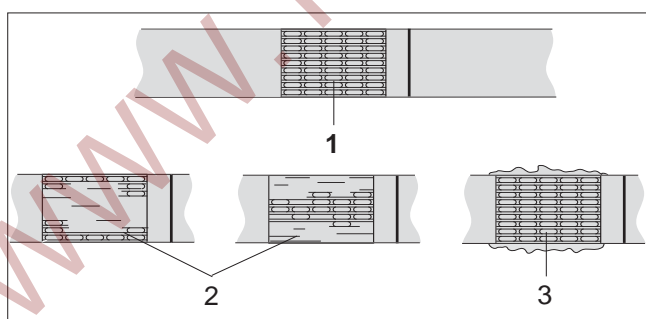


Fig. 12 Controllo della chiusura

**6.2 CONTROLLO DELLA CHIUSURA**

- Controllare regolarmente la chiusura (vedi fig.12). **Se la saldatura dovesse risultare difettosa occorre controllare la durata della saldatura (vedi capitolo 6.3.3).**

- 1 Saldatura corretta** (l'intera superficie di chiusura è saldata con precisione senza che il materiale in eccedenza fuoriesca ai lati).
- 2 Saldatura errata** (la saldatura non si trova su tutta la superficie di chiusura), il tempo di saldatura è troppo corto.
- 3 Saldatura errata** (il materiale in eccedenza fuoriesce ai lati), tempo di saldatura troppo lungo.



Una reggiatura saldata difettosamente non garantisce la tenuta del carico e può provocare ferite.

**Non trasportate o spostate mai dei colli reggiati con saldature difettose.**

## 6.3 PANNELLO DI COMANDO

## a) Indicazione standard (verde)

Con l'accumulatore inserito e carico viene indicata la forza di tensione regolata.

1 = tensione minima (ca. 400/500 N\*)

5 = tensione massima (ca. 1000/2000 N\*)

\* a seconda del campo di tensione della reggetta, vedi capitolo 6.3.4

– Per la regolazione della forza di tensione vedi capitolo 6.3.2.

## b) Indicazione "accumulatore scarico" (rosso)

Se l'accumulatore inserito è scarico oppure se non vi è sufficiente capacità per eseguire la saldatura, l'indicatore LED diventa rosso. L'accumulatore dev'essere ricaricato, vedi capitolo 5.3.

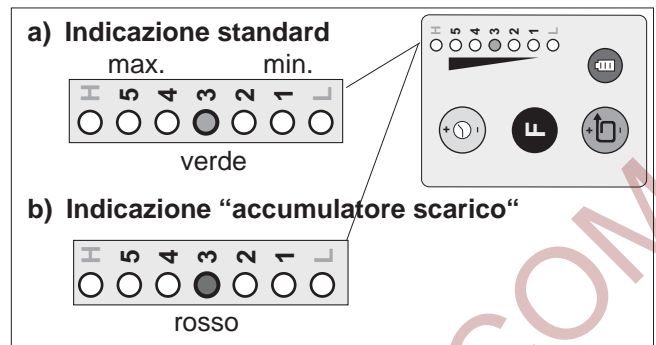


Fig. 13

## 6.3.1 CONTROLLO DELLO STATO DI CARICA DELL'ACCUMULATORE

– Azionare brevemente il pulsante "accumulatore" (14/1). Leggere lo stato di carica sull'indicatore a LED (14/2).

1 = accumulatore scarico

1-2 = carica minima (ricaricare presto l'accumulatore)

1-3 = carica in diminuzione (si può ricaricare)

1-4 = carica buona (ricaricare danneggia l'accumulatore)

1-5 = carica massima dell'accumulatore ricaricare danneggia l'accumulatore)



Fig. 14

## 6.3.2 REGOLAZIONE DELLA FORZA DI TENSIONE

– Azionare il tasto "F" (15/1), suona il segnale acustico. Azionare brevemente il pulsante "forza di tensione" (15/2) fino a che lampeggia l'indicatore LED (15/3).

– Azionare il pulsante "Forza di tensione" (15/2), l'indicatore LED cambia continuamente (1-2-3-4-5-1-2-3-4-5...). Rilasciare il pulsante (15/2) quando viene indicata la forza di tensione richiesta (attendere 2 sec. fino a che il valore è memorizzato e l'indicatore LED rimane sempre acceso).

1 = forza di tensione minima (ca. 400/500 N\*)

5 = forza di tensione massima (ca. 1000/2000 N\*)

\* **Modalità H / L per PET o per nastro PP** vedi capitolo 6.3.4.

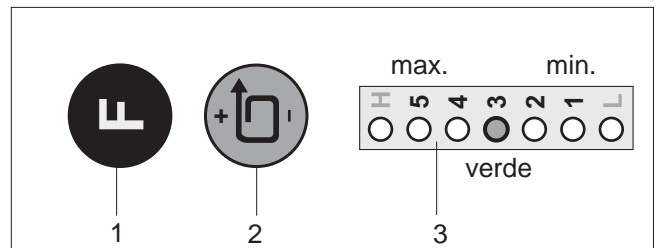


Fig. 15

## 6.3.3 REGOLAZIONE DEL TEMPO DI SALDATURA

– Azionare il tasto "F" (16/1), suona il segnale acustico. Azionare brevemente il pulsante "Tempo di saldatura" (16/2) fino a che lampeggia l'indicatore LED (16/3).

– Azionare il pulsante "Tempo di saldatura" (16/2), l'indicatore LED lampeggiante cambia continuamente (1-2-3-4-5-1-2-3-4-5...). Rilasciare il pulsante (16/2) quando viene indicata la forza di tensione richiesta (attendere 2 sec. fino a che il valore è memorizzato e l'indicatore LED rimane sempre acceso).

1 = tempo di saldatura minimo

5 = tempo di saldatura massimo

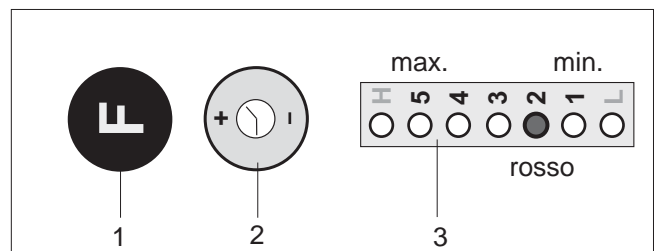


Fig. 16



Taglio:

Il tempo di saldatura influisce sul taglio della reggetta. Se l'apparecchio non taglia bene, prolungare di un livello il tempo di saldatura.

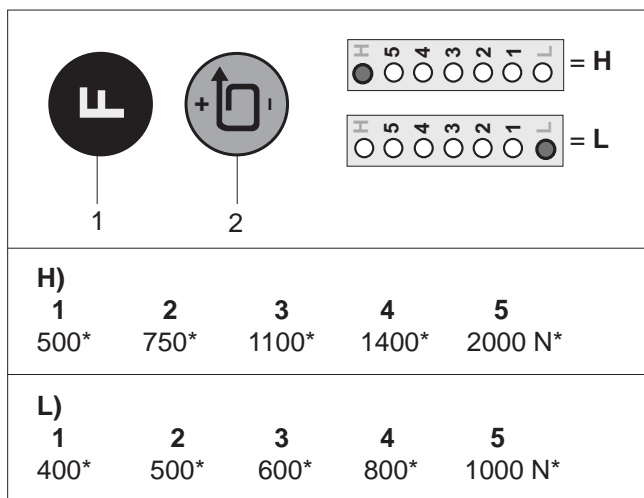


Fig. 17

\* Valori di riferimento! Il valore effettivo sul pacco dipende dalla reggetta e dal tipo di pacco.

#### 6.3.4 REGOLAZIONE DEL CAMPO DI TENSIONE DELLA REGGETTA



Nell'apparecchio si possono regolare i due seguenti campi di tensione della reggetta:

**H = 500–2000 N** (standard)

**L = 400–1000 N** (Modalità tensione soft)

Il campo di tensione impostato viene indicato con il LED "H" o "L".

#### Modalità di tensione soft (L):

La ruota di tensione si avvia lentamente e poi aumenta viepiù la velocità. Consigliata per i nastri PP.

#### Cambiare il campo di tensione della reggetta

- Azionare e tenere premuto il pulsante "Forza di tensione" (17/2), azionare inoltre per un secondo il tasto "F" (17/1).
- Azionare il pulsante "Forza di tensione" (17/2), il campo di tensione della reggetta cambia (attendere 2 sec. fino a che è memorizzato il valore).

#### 6.4 REGOLAZIONE DELLA LARGHEZZA DELLA REGGETTA



L'apparecchio si può utilizzare con due differenti larghezze della reggetta (12–13 mm o 15–16 mm)

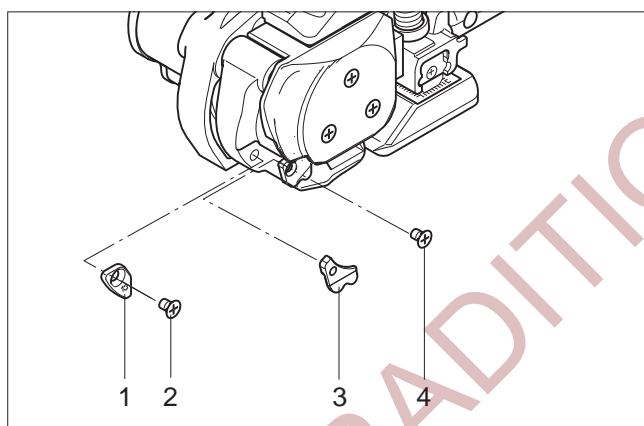


Fig. 18

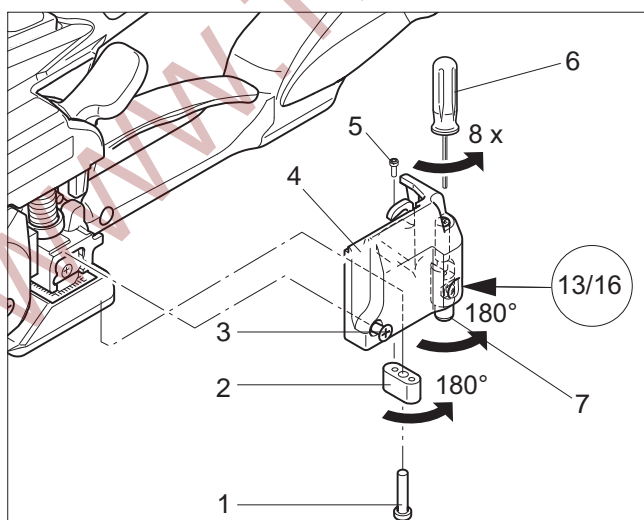


Fig. 19

#### a) Trasformazione da 12–13 mm a 15–16 mm

- Estrarre l'accumulatore dall'apparecchio.
- Allentare la vite a testa svasata (18/2) e togliere la battuta da 13 mm (18/1).
- Tirare la leva del bilanciere verso la maniglia di trasporto, allentare la vite a testa svasata (18/4) e togliere la guida per reggette da 13 mm (18/3).
- Allentare la vite a testa svasata (19/3) e la vite a testa cilindrica (19/1) e togliere il coperchio (19/4).
- Allentare la vite a testa cilindrica (19/5), girare la battuta della reggetta di 180° e rimontarla.
- Con il cacciavite (19/6) allentare il tirante filettato di otto giri. Tirare verso il basso la guida della reggetta (19/7) e girarla di 180° (appare l'indicazione di 16 mm).
- Con il cacciavite (19/6) avvita il tirante filettato e rimontare il coperchio (19/4).
- Assicurare le viti (19/1) e (19/3) con Loctite 222.

#### b) Trasformazione da 15–16 mm a 12–13 mm

- Svolgimento descritto come sotto il punto a).
- Montare la battuta per la reggetta di 13 mm (18/1) (assicurare la vite (18/2) con Loctite 222).
- Montare la guida per la reggetta da 13 mm (18/3) (assicurare la vite (18/4) con Loctite 222).
- Girare la battuta della reggetta (19/2).
- Girare la guida della reggetta (19/7) fino a che appare l'indicazione "13".

## 7

## MANUTENZIONE E RIPARAZIONE


## 7.1 PULIZIA/SOSTITUZIONE DELLA RUOTA DI TENSIONE

**Smontaggio**

- Estrarre l'accumulatore dall'apparecchio.
- Allentare le tre viti a testa svasata (20/2) e togliere il coperchio (20/3) insieme al cuscinetto a sfere.
- Tirare la leva del bilanciante (20/4) e estrarre con cautela la ruota di tensione (20/1).
- Pulire la ruota di tensione con aria compressa
- In caso di forte imbrattamento della dentatura: pulire con attenzione la ruota di tensione con l'allegata spazzola d'acciaio.
- Verificare l'usura dei denti della ruota di tensione. Se parecchi denti sono usurati, sostituire la ruota di tensione (osservare senso di rotazione, veda la freccia).

**Montaggio**

- Il montaggio avviene secondo il procedimento opposto rispetto allo smontaggio.
- Ingrassare **leggermente** la dentatura della rotella di tensione con grasso Klüber GBU Y 131 (Microlube).
- Per montaggio la ruota di tensione, tirare la leva del bilanciante.

 Tutti i lavori di manutenzione si possono eseguire con un semplice cacciavite a croce (Phillips)!

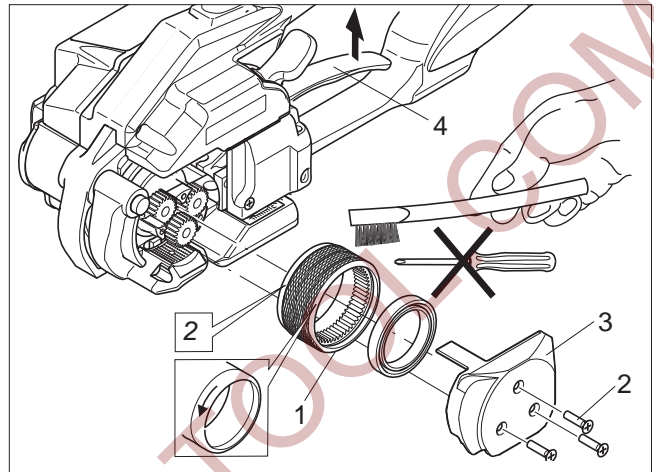


Fig. 20 (2 = Tipo de ruota di tensione per CMT 200)

 **Non si può pulire la ruota tensore quando è in rotazione. Pericolo di rottura dei denti!**

## 7.2 PULIZIA/SOSTITUZIONE DELLA PIASTRA DENTATA

**Smontaggio**

- Estrarre l'accumulatore dall'apparecchio.
- Allentare la vite a testa svasata (21/1) e togliere la piastra dentata (21/2).
- Pulire la piastra dentata con aria compressa (portare occhiali di protezione).
- In caso di forte imbrattamento della dentatura: pulire prudentemente la piastra dentata con l'allegata spazzola d'acciaio o con una punta per tracciare.
- Verificare l'usura dei denti della piastra, se necessario sostituirla.

**Montaggio**

- Il montaggio avviene secondo il procedimento opposto rispetto allo smontaggio.
- Assicurare la vite (21/1) con Loctite 222.

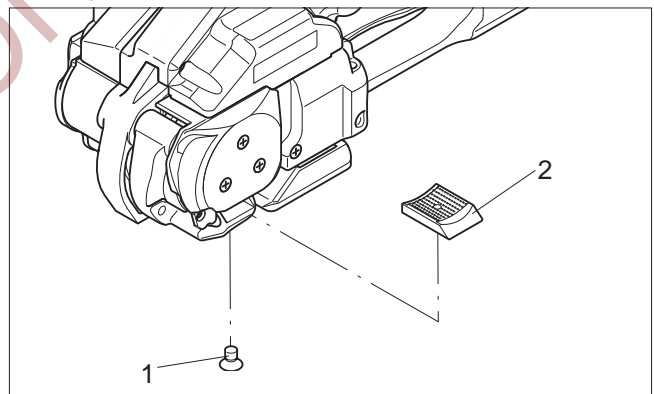


Fig. 21

## 7.3 SOSTITUZIONE DELLA LAMA DI TAGLIO

**Smontaggio**

- Allentare la vite a testa svasata (22/2) e la vite a testa cilindrica (22/1) e togliere il coperchio (22/3).
- Allentare la vite a testa cilindrica (22/6) ed estrarre la lama di taglio (22/4) insieme alla bussola flangiata (22/5) e sostituirla.

**Montaggio**

- Estrarre l'accumulatore dall'apparecchio.
- Il montaggio avviene secondo il procedimento opposto rispetto allo smontaggio.
- Prima di montare la lama di taglio, controllare che vi sia inserita sopra la molla di pressione.
- Assicurare le viti (22/1), (22/2) e (22/6) con Loctite 222.

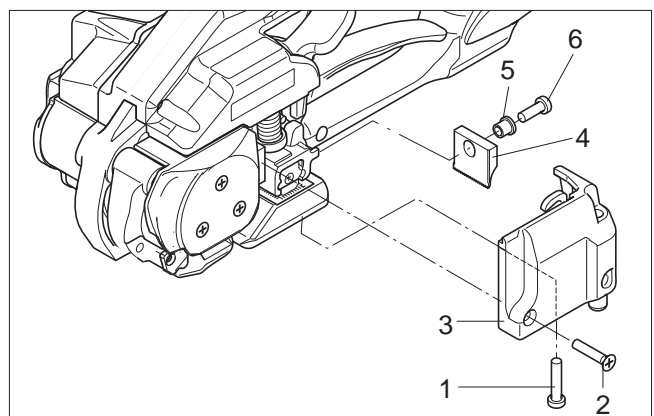


Fig. 22

**Empfohlene Ersatzteile****Recommended spare parts****Pièces de rechange recommandées****Parti di ricambio consigliate**

Bei Bestellungen immer Artikel-Nr. angeben

When ordering please indicate part number

Lors d'une commande, veuillez indiquer le numéro d'article

Nelle ordinazioni indicare sempre il numero dell'articolo

| Pos. | Artikel-Nr.<br>Part no<br>No d'article<br>Art. nr. | Benennung<br>Part name    | Article             | Articolo        | Stück<br>Quantity<br>Pièce<br>Pezzi |
|------|--|---------------------------|---------------------|-----------------|-------------------------------------|
| 38   | 1821.047.011                                       | Spannrad<br>Tension wheel | Mollette de tension | Rueda tensora   | 1                                   |
| 46   | 1821.048.014                                       | Zahnplatte<br>Tooth plate | Plaque dentée       | Piastra dentata | 1                                   |
| 95   | 1821.209.023                                       | Messer<br>Cutter knife    | Couteau de coupe    | Coltello        | 1                                   |

**8.1 Teileliste 1832.002.017/1.24****8.1 Parts list****8.1 Liste des pièces****8.1 Lista delle parti**

Bei Bestellungen immer Artikel-Nr. angeben

When ordering please indicate part number

Lors d'une commande, veuillez indiquer le numéro d'article

Nelle ordinazioni indicare sempre il numero dell'articolo

|    |              |                                      |  |  |   |
|----|--------------|--------------------------------------|--|--|---|
| 1  | 1832.011.095 | Grundplatte komplett, inkl. Pos. 3-5 | Base plate complete, incl. pos. 3-5    | Piastra di base completa, incl. pos. 3-5 | 1 |
| 2  |              |                                      |  |  |   |
| 3  | 1935.510.150 | Radial-Gleitlager, Ø10/12 x 15       | Slide bearing                          | Cuscinetto liscio, assiale               | 2 |
| 4  | 1935.512.080 | Radial-Gleitlager, Ø12/14 x 8        | Slide bearing                          | Cuscinetto liscio, assiale               | 2 |
| 5  | 1921.310.521 | Zylinderstift, Ø10 h6 x 55           | Cylinder pin                           | Spina cilindrica                         | 1 |
| 6  |              |                                      |  |  |   |
| 7  | 1832.022.109 | Zahnplatte unten                     | Tooth plate below                      | Piastra dentata in basso                 | 1 |
| 8  | 1832.022.055 | Gewindestift                         | Set screw                              | Perno filettato                          | 1 |
| 9  |              |                                      |  |  |   |
| 10 | 1821.061.009 | Kegelrad mit Ritzel                  | Bevel wheel with pinion                | Coppia di ruote coniche con ruota        | 1 |
| 11 | 1917.411.202 | Distanzscheibe, Ø20/28 x 0.2         | Spacer disk                            | Rondella distanziatrice                  | 1 |
| 12 | 1930.190.154 | Rillenkugellager, Ø15/28 x 7         | Ball bearing                           | Cuscinetto                               | 1 |
| 13 | 1832.039.174 | Distanzring                          | Spacer ring                            | Anello distanziatrice                    | 1 |
| 14 | 1832.039.180 | Sperrrad komplett, inkl. Pos. 16     | Blocking wheel complete, incl. pos. 16 | Ruota di blocco completa, incl. pos. 16  | 1 |
| 15 |              |                                      |  |  |   |
| 16 | 1926.502.100 | Hülsenfreilauf, Ø10/14x22            | Free-wheel needle bearing              | Cuscinetto ad aghi ruota libera          | 1 |
| 17 | 1930.190.102 | Rillenkugellager, Ø10/22 x 6         | Ball bearing                           | Cuscinetto                               | 1 |
| 18 | 1920.210.102 | Sicherungsring, Ø10                  | Retaining ring                         | Anello di sicurezza                      | 1 |
| 19 | 1917.401.105 | Distanzscheibe, Ø10/22 x 0.5         | Spacer disk                            | Rondella distanziatrice                  | 1 |
| 20 | 1917.401.365 | Distanzscheibe, Ø36/48 x 0.5         | Spacer disk                            | Rondella distanziatrice                  | 2 |
| 21 | 1821.060.017 | Innenzahnkranz                       | Internal gear ring                     | Corona dentata interno                   | 1 |
| 22 | 1821.060.016 | Planetenrad, 1.Stufe                 | Planetary wheel, 1st step              | Ruota planetaria, 1° stadio              | 3 |
| 23 | 1832.039.165 | Planetenträger komplett              | Planetary support complete             | Porta planetari completo                 | 1 |
| 24 |              |                                      |  |  |   |

| Pos. | Artikel-Nr.<br>Part no<br>No d'article<br>Art. nr. | Benennung                                 | Part name                                      | Article                                   | Articolo  | Stück<br>Quantity<br>Pièce<br>Pezzi |
|------|--|---|--|---|---|-------------------------------------|
| 25   |  |   |  |   |   |                                     |
| 26   |  |   |  |   |   |                                     |
| 27   | 1933.710.150                                       | Nadelhülse, Ø10/14 x 15                   | Needle bushing                                 | Douille à aiguilles                       | Bussola ad aghi                                   | 1                                   |
| 28   | 1917.401.125                                       | Distanzscheibe, Ø12/24 x 0.5              | Spacer disk                                    | Disque d'écartement                       | Rondella distanziatrice                           | 1                                   |
| 29   |  |   |  |   |   |                                     |
| 30   | 1832.039.177                                       | Flansch komplett, inkl. Pos. 33           | Flange complete, incl. pos. 33                 | Bride complète, incl. pos. 33             | Flangia completa, incl. pos. 33                   | 1                                   |
| 31   |  |   |  |   |   |                                     |
| 32   |  |   |  |   |   |                                     |
| 33   | 1921.304.200                                       | Zylinderstift, Ø4 m6 x 20                 | Cylinder pin                                   | Goupille cylindrique                      | Spina cilindrica                                  | 1                                   |
| 34   | 1911.004.124                                       | Zylinderschraube, M4x12                   | Cylinder screw                                 | Vis cylindrique                           | Vite cilindrica                                   | 5                                   |
| 35   | 1832.039.191                                       | Nockenscheibe                             | Cam disk                                       | Disque à came                             | Rondella a camme                                  | 1                                   |
| 36   | 1930.180.356                                       | Rillenkugellager, Ø35/47 x 7              | Ball bearing                                   | Roulement à billes                        | Cuscinetto  | 2                                   |
| 37   | 1821.060.014                                       | Planetenrad, 2.Stufe                      | Planetary wheel, 2nd step                      | Roue planétaire, 2me étage                | Ruota planetaria, 2° stadio                       | 3                                   |
| 38   | 1821.047.011                                       | Spannrad                                  | Tension wheel                                  | Mollette de tension                       | Rueda tensora                                     | 1                                   |
| 39   |  |   |  |   |   |                                     |
| 40   | 1832.031.044                                       | Wippe                                     | Rocker   | Bascule                                   | Bilanciere  | 1                                   |
| 41   |  |   |  |   |   |                                     |
| 42   |  |   |  |   |   |                                     |
| 43   | 1832.031.022                                       | Bandanschlag vorne, 13mm                  | Strap stop, front, 13 mm                       | Butée pour bande, avant, 13 mm            | Guida reggia, posteriore, 13 mm                   | 1                                   |
| 44   |  |   |  |   |   |                                     |
| 45   | 1914.303.088                                       | Senkschraube, M3 x 8                      | Counter sunk screw                             | Vis noyée                                 | Vite a testa svasata                              | 6                                   |
| 46   | 1821.048.014                                       | Zahnplatte                                | Tooth plate                                    | Plaque dentée                             | Piastra dentata                                   | 1                                   |
| 47   | 1911.804.064                                       | Senkschraube, M4 x 6                      | Counter sunk screw                             | Vis noyée                                 | Vite a testa svasata                              | 2                                   |
| 48   | 1821.140.066                                       | Motor komplett, inkl. Pos. 49             | Motor complete, incl. pos. 49                  | Moteur complet, incl. pos. 49             | Motore completo, incl. pos. 49                    | 1                                   |
| 49   | 1821.140.068                                       | Bürstendeckel-Set                         | Brushcover-set                                 | Couvercle de brosse                       | Portaspazzole                                     | 1                                   |
| 50   |  |   |  |   |   |                                     |
| 51   |  |   |  |   |   |                                     |
| 52   |  |   |  |   |   |                                     |
| 53   | 1832.039.175                                       | Träger                                    | Carrier  | Support                                   | Sostegno  | 1                                   |
| 54   | 1930.180.152                                       | Rillenkugellager, Ø15/24 x 5              | Ball bearing                                   | Roulement à billes                        | Cuscinetto  | 3                                   |
| 55   | 1832.039.169                                       | Zahnriemenrad komplett, inkl. Pos. 54, 57 | Toothed belt wheel complete, incl. pos. 54, 57 | Roue courroie dentée compl., incl. 54, 57 | Rueda cinghia dentata compl., incl. pos. 54, 57   | 1                                   |
| 56   |  |   |  |   |   |                                     |
| 57   | 1926.501.060                                       | Hülsenfreilauf, Ø6/10 x 12                | Bushing  | Douille                                   | Ruota libera                                      | 1                                   |
| 58   | 1821.061.012                                       | Kegelritzel komplett, inkl. Pos. 54, 60   | Bevel wheel complete, incl. pos. 54, 60        | Roue conique complète, incl. pos. 54, 60  | Coppia di ingranaggi conici compl., incl. pos. 60 | 1                                   |
| 59   |  |   |  |   |   |                                     |
| 60   | 1926.502.060                                       | Hülsenfreilauf, Ø6/10 x 15                | Bushing  | Douille                                   | Ruota libera                                      | 1                                   |
| 61   |  |   |  |   |   |                                     |

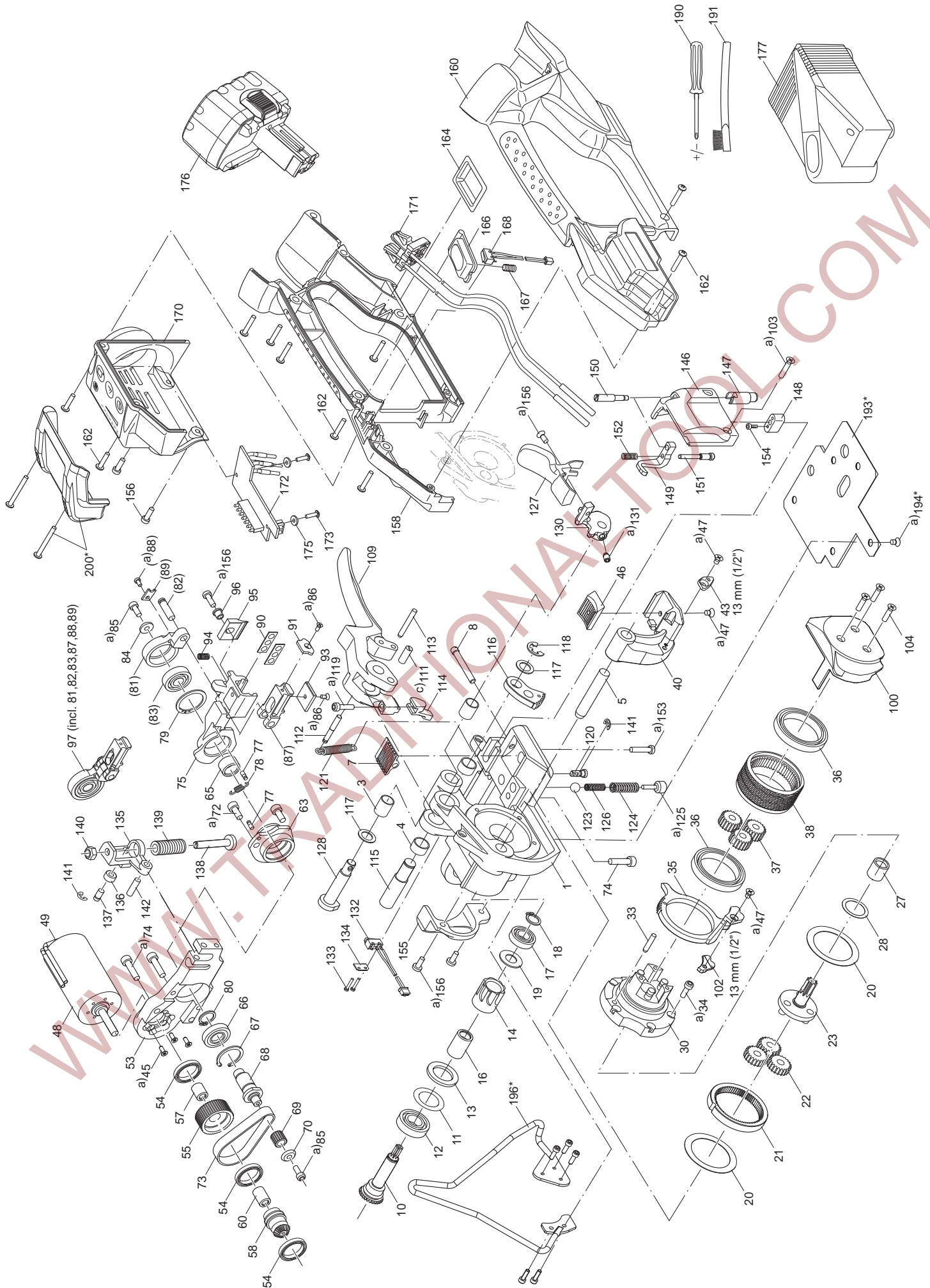


| Pos. | Artikel-Nr.<br>Part no<br>No d'article<br>Art. nr. | Benennung                                  | Part name                                    | Article  | Articolo  | Stück<br>Quantity<br>Pièce<br>Pezzi |
|------|--|--|--|--|---|-------------------------------------|
| 62   |  |  |  |  |   |                                     |
| 63   | 1832.022.121                                       | Lagerbüchse komplett, inkl. Pos. 77        | Bushing complete, incl. pos. 77              | Pallier complet, incl. pos. 77                 | Bronzina completo, incl. pos. 77                    | 1                                   |
| 64   |  |  |  |  |   |                                     |
| 77   | 1922.103.083                                       | Passkerbstift, Ø3x8 DIN 1469               | Ridget pin                                   | Goupille cannelée                              | Spina scanalata                                     | 1                                   |
| 65   | 1933.712.120                                       | Nadelhülse, Ø12/18 x 12                    | Needle bushing                               | Douille à aiguilles                            | Bussola ad aghi                                     | 1                                   |
| 66   | 1930.190.122                                       | Rillenkugellager, Ø12/24 x 6               | Ball bearing                                 | Roulement à billes                             | Cuscinetto  | 1                                   |
| 67   | 1920.324.124                                       | Sicherungsring V Typ J Ø24                 | Retaining ring                               | Circlip  | Anello di sicurezza                                 | 1                                   |
| 68   | 1832.022.119                                       | Exzenterwelle                              | Eccentric shaft                              | Arbre excentrique                              | Albero ad eccentrico                                | 1                                   |
| 69   | 1832.022.062                                       | Ritzel                                     | Pinion                                       | Pignon   | Ruota ad ingranaggio                                | 1                                   |
| 70   | 1832.022.060                                       | Schelbe                                    | Disk   | Disque   | Rondella  | 1                                   |
| 71   |  |  |  |  |   |                                     |
| 72   | 1911.005.124                                       | Zylinderschraube, M5 x 12                  | Cylinder screw                               | Vis cylindrique                                | Vite cilindrica                                     | 2                                   |
| 73   | 1821.067.008                                       | Zahnriemen                                 | Toothed belt                                 | Courroie dentée                                | Cinghia dentata                                     | 1                                   |
| 74   | 1911.005.204                                       | Zylinderschraube, M5 x 20                  | Cylinder screw                               | Vis cylindrique                                | Vite cilindrica                                     | 3                                   |
| 75   | 1832.022.148                                       | Schwenklager komplett, inkl. Pos. 77       | Swivel bearing complete, incl. pos. 77       | Pallier pivotant complet, incl. pos. 77        | Cuscinetto completo orientabile, incl. pos. 77      | 1                                   |
| 76   |  |  |  |  |   |                                     |
| 77   | 1922.103.083                                       | Passkerbstift, Ø3x8 DIN 1469               | Ridget pin                                   | Goupille cannelée                              | Spina scanalata                                     | 1                                   |
| 78   | 1821.011.020                                       | Zugfeder                                   | Tension spring                               | Ressort à tension                              | Molla di torsione                                   | 1                                   |
| 79   | 1920.223.124                                       | Sicherungsring V Typ A Ø23                 | Retaining ring                               | Circlip  | Anello di sicurezza                                 | 1                                   |
| 80   | 1920.212.102                                       | Sicherungsring Typ A Ø12                   | Retaining ring                               | Circlip  | Anello di sicurezza                                 | 1                                   |
| 81   | 1832.022.143                                       | Pleuel                                     | Connecting rod                               | Bielle   | Biella  | 1                                   |
| 82   | 1832.022.144                                       | Achse                                      | Shaft  | Axe  | Asse  | 1                                   |
| 83   | 1821.301.008                                       | Rillenkugellager, spezial                  | Ball bearing, special                        | Roulement à billes, spécial                    | Cuscinetto, speciale                                | 1                                   |
| 84   | 1821.020.104                                       | U-Scheibe                                  | Washer                                       | Rondelle                                       | Rondella  | 1                                   |
| 85   | 1911.004.104                                       | Zylinderschraube, M4x10                    | Cylinder screw                               | Vis cylindrique                                | Vite cilindrica                                     | 2                                   |
| 86   | 1912.203.086                                       | Senkschraube, M3 x 8                       | Counter sunk screw                           | Vis noyée                                      | Vite a testa svasata                                | 2                                   |
| 87   | 1832.022.141                                       | Schweisschuh                               | Welding shoe                                 | Patin de soudage                               | Soarpino di saldatura                               | 1                                   |
| 88   | 1912.403.054                                       | Linsenschraube, M3 x 5                     | Oval head screw                              | Vis à tête bombée                              | Vite a testa bombata                                | 1                                   |
| 89   | 1832.022.059                                       | Sicherungsblech                            | Safety plate                                 | Tôle de sécurité                               | Lamiere di sicurezza                                | 1                                   |
| 90   | 1832.022.050                                       | Kugelführung                               | Ball guide                                   | Guide à billes                                 | Guida a sfere                                       | 2                                   |
| 91   | 1832.022.045                                       | Abdeckplatte                               | Cover plate                                  | Plaque de couverture                           | Lamiere di ricoprimento                             | 1                                   |
| 92   |  |  |  |  |   |                                     |
| 93   | 1832.022.046                                       | Zahnplatte oben                            | Tooth plate top                              | Plaque dentée en haut                          | Piastra dentata sopra                               | 1                                   |
| 94   | 1821.010.053                                       | Druckfeder                                 | Compression spring                           | Ressort à pression                             | Molla di compressione                               | 1                                   |
| 95   | 1821.209.023                                       | Messer                                     | Cutter knife                                 | Couteau de coupe                               | Coltello  | 1                                   |
| 96   | 1832.022.049                                       | Bundbüchse                                 | Flanged bushing                              | Douille à épaulement                           | Bussola d'unione                                    | 1                                   |
| 97   | 1832.022.145                                       | Schweisschuh kpl., inkl. 81,82,83,87,88,89 | Welding shoe compl., incl. 81,82,83,87,88,89 | Patin de soudage cpl., incl. 81,82,83,87,88,89 | Soarpino di saldatura cpl., incl. 81,82,83,87,88,89 | 1                                   |
| 98   |  |  |  |  |   |                                     |

| Pos. | Artikel-Nr.<br>Part no<br>No d'article<br>Art. nr. | Benennung                                | Part name                                 | Article                                    | Articolo   | Stück<br>Quantity<br>Pièce<br>Pezzi |
|------|--|--|---|--|--|-------------------------------------|
| 99   |  |  |   |  |  |                                     |
| 100  | 1832.011.159                                       | Deckel Spannen                           | Cover tensioning                          | Couvercle tension                          | Coperchio tensione                               | 1                                   |
| 101  |  |  |   |  |  |                                     |
| 102  | 1832.042.021                                       | Bandführung, 13 mm                       | Strap guide, 13 mm                        | Guide de la bande, 13 mm                   | Guida reggia, 13 mm                              | 1                                   |
| 103  | 1911.804.164                                       | Senkschraube, M4 x 16                    | Counter sunk screw                        | Vis noyée                                  | Vite a testa svasata                             | 1                                   |
| 104  | 1911.804.126                                       | Senkschraube, M4 x 12                    | Counter sunk screw                        | Vis noyée                                  | Vite a testa svasata                             | 3                                   |
| 105  |  |  |   |  |  |                                     |
| 106  |  |  |   |  |  |                                     |
| 107  |  |  |   |  |  |                                     |
| 108  |  |  |   |  |  |                                     |
| 109  | 1832.031.027                                       | Wippenhebel komplett, inkl. Pos. 111-113 | Rocker lever complete, incl. pos. 111-113 | Levier de basc. compl., incl. pos. 111-113 | Leva del bilanciere completo, incl. pos. 111-113 | 1                                   |
| 110  |  |  |   |  |  |                                     |
| 111  | 1821.039.024                                       | Gewindebolzen, M8                        | Threaded bolt                             | Goujon fileté                              | Perno filettato                                  | 1                                   |
| 112  | 1922.104.303                                       | Passkerbstift, Ø4 x 30                   | Ridget pin                                | Goupille cannelée                          | Spina scanalata                                  | 1                                   |
| 113  | 1922.104.300                                       | Zylinderkerbstift, Ø4 x 30               | Cylinder pin                              | Goujon cylindrique                         | Spina cilindrica                                 | 1                                   |
| 114  | 1832.031.018                                       | Sperklinke                               | Blocking pawl                             | Cliquet de verrouillage                    | Nottolino di blocco                              | 1                                   |
| 115  | 1821.031.048                                       | Bolzen                                   | Bolt                                      | Goujon                                     | Albero   | 1                                   |
| 116  | 1832.039.163                                       | Zahnsegment                              | Toothed segment                           | Segment dentée                             | Supporto dentata                                 | 1                                   |
| 117  | 1917.411.105                                       | Passscheibe, Ø10/16 x 0.5                | Spacer disk                               | Rondelle de calibrage                      | Vite calibrata                                   | 2                                   |
| 118  | 1920.108.102                                       | Sicherungsscheibe, Ø8                    | Retaining ring                            | Circlep                                    | Rondella di sicurezza                            | 1                                   |
| 119  | 1911.004.254                                       | Zylinderschraube, M4x25                  | Cylinder screw                            | Vis cylindrique                            | Vite cilindrica                                  | 1                                   |
| 120  | 1821.036.003                                       | Zugfederbolzen                           | Tension spring bolt                       | Goujon pour ressort à tension              | Albero di molla di torsione                      | 1                                   |
| 121  | 1821.011.021                                       | Zugfeder                                 | Tension spring                            | Ressort à tension                          | Molla di torsione                                | 1                                   |
| 122  |  |  |   |  |  |                                     |
| 123  | 1925.010.802                                       | Kugel gehärtet, Ø8                       | Globule hardened                          | Bille trempé                               | Palla invecchiare                                | 1                                   |
| 124  | 1821.010.052                                       | Druckfeder                               | Compression spring                        | Ressort à pression                         | Molla di compressione                            | 1                                   |
| 125  | 1832.011.156                                       | Gewindbolzen, M10                        | Threaded bolt                             | Goujon fileté                              | Perno filettato                                  | 1                                   |
| 126  | 1821.010.058                                       | Druckfeder                               | Compression spring                        | Ressort à pression                         | Molla di compressione                            | 1                                   |
| 127  | 1832.022.124                                       | Schweislasten-Set, inkl. Pos. 156        | Welding button-set, incl. pos. 156        | Touche soudage, incl. pos. 156             | Tasto di saldatura, incl. pos. 156               | 1                                   |
| 128  | 1832.022.153                                       | Kurvenbolzen kompl.                      | Cam bolt complete                         | Goujon de came compl.                      | Albero a camme completo                          | 1                                   |
| 129  |  |  |   |  |  |                                     |
| 130  | 1832.022.098                                       | Kurve                                    | Cam                                       | Came                                       | Camme  | 1                                   |
| 131  | 1910.605.084                                       | Gewindestift, M5 x 8                     | Set screw                                 | Goujon fileté                              | Perno filettato                                  | 1                                   |
| 132  | 1821.151.004                                       | Mikroschalter, Schweißen                 | Micro switch, welding                     | Microinterrupteur, soudage                 | Micro interruttore, saldatura                    | 1                                   |
| 133  | 1912.401.104                                       | Linsenschraube, M2 x 10                  | Oval head screw                           | Vis à tête bombée                          | Vite a testa bombata                             | 2                                   |
| 134  | 1832.031.043                                       | Unterlegeplatte                          | Shim plate                                | Plaque entretoise                          | Piastra d'appoggio                               | 1                                   |
| 135  | 1832.022.091                                       | Federbügel                               | Spring bow                                | Bride à ressort                            | Molla  | 1                                   |
| 136  | 1832.022.092                                       | Rolle                                    | Roller                                    | Rouleau                                    | Rullo  | 1                                   |

| Pos. | Artikel-Nr.<br>Part no<br>No d'article<br>Art. nr. | Benennung<br>Part name                | Article                                 | Articolo                                 | Stück<br>Quantity<br>Pièce<br>Pezzi |
|------|--|---------------------------------------|---|--|-------------------------------------|
| 137  | 1832.022.093                                       | Achse                                 | Axe                                     | Asse                                     | 1                                   |
| 138  | 1832.022.094                                       | Druckbolzen                           | Goujon à pression                       | Albero di pressione                      | 1                                   |
| 139  | 1821.010.056                                       | Schraubenfeder                        | Ressort                                 | Molla                                    | 1                                   |
| 140  | 1916.306.062                                       | Sicherheitsmutter, M6                 | Ecrou de sécurité                       | Dada de sicurezza                        | 1                                   |
| 141  | 1920.104.072                                       | Sicherungsscheibe, Ø4                 | Circlip                                 | Anello di sicurezza                      | 2                                   |
| 142  | 1821.030.033                                       | Achse                                 | Axe                                     | Asse                                     | 1                                   |
| 143  |  |                                       |   |  |                                     |
| 144  |  |                                       |   |  |                                     |
| 145  |  |                                       |   |  |                                     |
| 146  | 1832.011.104                                       | Deckel Schweißen                      | Couvercle soudage                       | Coperchio saldatura                      | 1                                   |
| 147  | 1832.042.015                                       | Bandführung, 13/16 mm                 | Guide de la bande, 13/16 mm             | Guida reggia, 13/16 mm                   | 1                                   |
| 148  | 1832.042.019                                       | Bandanschlag, 13/16 mm                | Butée de la bande 13/16 mm              | Arresto reggia 13/16 mm                  | 1                                   |
| 149  | 1832.042.017                                       | Haken                                 | Crochet                                 | Gancio                                   | 1                                   |
| 150  | 1832.042.018                                       | Gewindebolzen                         | Goujon fileté                           | Perno filettato                          | 1                                   |
| 151  | 1832.042.020                                       | Stiftschraube                         | Vis à goujon                            | Spinotto filettato                       | 1                                   |
| 152  | 1821.010.057                                       | Druckfeder                            | Ressort à pression                      | Molla di compressione                    | 1                                   |
| 153  | 1912.404.254                                       | Linsenschraube, M4 x 25               | Vis à tête bombée                       | Vite a testa bombata                     | 1                                   |
| 154  | 1912.403.126                                       | Linsenschraube, M3 x 12               | Vis à tête bombée                       | Vite a testa bombata                     | 1                                   |
| 155  | 1832.011.097                                       | Getriebedeckel                        | Couvercle d'engrenage                   | Cassa del cambio                         | 1                                   |
| 156  | 1912.404.104                                       | Linsenschraube, M4 x 10               | Vis à tête bombée                       | Vite a testa bombata                     | 6                                   |
| 157  |  |                                       |   |  |                                     |
| 158  | 1832.011.144                                       | Gehäuseschale rechts, purpurrot       | Coffrage droite, pourpre rouge          | Involucro destro, purpureo               | 1                                   |
| 159  |  |                                       |   |  |                                     |
| 160  | 1832.011.143                                       | Gehäuseschale links, purpurrot        | Coffrage gauche, pourpre rouge          | Involucro sinistro, purpureo             | 1                                   |
| 161  |  |                                       |   |  |                                     |
| 162  | 1914.635.200                                       | PT-Schraube, KA 35x20                 | Vis PT                                  | Vite PT                                  | 10                                  |
| 163  |  |                                       |   |  |                                     |
| 164  | 1832.011.102                                       | Schutzplatte                          | Plaque de protection                    | Piastra de protezione                    | 1                                   |
| 165  |  |                                       |   |  |                                     |
| 166  | 1821.084.008                                       | Schaltertaste, rot                    | Bouton de commande, rouge               | Scatola dell'interruttore, rosso         | 1                                   |
| 167  | 1821.010.054                                       | Druckfeder                            | Ressort à pression                      | Molla di compressione                    | 1                                   |
| 168  | 1821.151.003                                       | Mikroschalter, Spannen                | Micro interrupteur, serrage             | Micro interruttore, tendere              | 1                                   |
| 169  |  |                                       |   |  |                                     |
| 170  | 1832.011.160                                       | Motorverschaltung komplett, purpurrot | Coffrage du moteur complète, pourpre r. | Copperchio del motore completa, purpureo | 1                                   |
| 171  | 1821.152.038                                       | Kontaktplatte                         | Plaque de contact                       | Placca a contatto                        | 1                                   |
| 172  | 1821.152.050                                       | Steuerprint digital                   | Carte circuit imprimé numérique         | Circuito stampato digitale               | 1                                   |
| 173  | 1914.630.100                                       | PT-Schraube, KA 30x10                 | Vis PT                                  | Vite PT                                  | 2                                   |

| Pos.         | Artikel-Nr.<br>Part no<br>No d'article<br>Art. nr. | Benennung                                  | Part name                                 | Article                                       | Articolo                                       | Stück<br>Quantity<br>Pièce<br>Pezzi |
|--------------|--|--|---|---|--|-------------------------------------|
| 174          |  |  |   |   |  |                                     |
| 175          | 1917.803.031                                       | U-Scheibe, M 3                             | Washer                                    | Rondelle                                      | Rondella                                       | 2                                   |
| 176          | 2619.400   | Akku 14,4 V 2,4 Ah                         | Battery                                   | Accumulateur                                  | Accumulatore                                   | 1                                   |
| 177          | 2618.400   | Ladegerät, 100-240 V, EU                   | Charger                                   | Chargeur                                      | Caricatore                                     | 1                                   |
| 177          | 2618.401   | Ladegerät, 100-240 V, USA                  | Charger                                   | Chargeur                                      | Caricatore                                     | 1                                   |
| 180          |  |  |   |   |  |                                     |
| 181          | 1821.092.013                                       | Hinweisschild, Sicherheit                  | Indication plate                          | Plaque indicatrice                            | Targhetta                                      | 1                                   |
| 182          | 1821.092.029                                       | Hinweisschild, Spannråd                    | Indication plate                          | Plaque indicatrice                            | Targhetta                                      | 1                                   |
| 183          | 1821.090.027                                       | Firmenschild                               | Name plate                                | Plaque maison                                 | Targhetta                                      | 1                                   |
| 184          | 1821.091.043                                       | Typenschild                                | Type plate                                | Plaque de type                                | Placcetta de tipo                              | 1                                   |
| 185          | 1821.092.017                                       | Hinweisschild, 1                           | Indication plate                          | Plaque indicatrice                            | Targhetta                                      | 1                                   |
| 186          | 1821.092.018                                       | Hinweisschild, 2                           | Indication plate                          | Plaque indicatrice                            | Targhetta                                      | 1                                   |
| 187          | 1821.092.027                                       | Hinweisschild, 14,4                        | Indication plate                          | Plaque indicatrice                            | Targhetta                                      | 1                                   |
|              |  |  |   |   |  |                                     |
|              |  |  | <b>Tool-set</b>                           | <b>Jeu de outil</b>                           | <b>Serie di utensili</b>                       |                                     |
| 190          | 1821.901.003                                       | Kreuzschlitz-Schraubenzieher               | Screwdriver (Phillips)                    | Tournevis (Phillips)                          | Cacciavite                                     | 1                                   |
| 191          | 1821.901.004                                       | Stahldraht-Bürste                          | Wire brush                                | Brosse métallique                             | Spazzola metallica                             | 1                                   |
| 192          |  |  |   |   |  |                                     |
| 2179.860     |  | <b>Option: Schutzplatten-Set</b>           | <b>Option: protection plate-set</b>       | <b>Option: jeu de plaque de protection</b>    | <b>Opzioni: serie copertura protettiva</b>     |                                     |
| 193          | 1832.011.120                                       | Schutzplatte                               | Protection plate                          | Plaque de protection                          | Copertura protettiva                           | 1                                   |
| 194          | 1911.705.084                                       | Senkschraube, M 5 x 8                      | Counter sunk screw                        | Vis noyée                                     | Vite a testa svasata                           | 4                                   |
|              |  |  |   |   |  |                                     |
| 2179.850     |  | <b>Option: Aufhängebügel-Set</b>           | <b>Option: suspension bow-set</b>         | <b>Option: jeu de crochet de suspension</b>   | <b>Opzioni: serie d'arco di sospensione</b>    |                                     |
| 2619.405     |  | <b>Option: Akku 14,4V 2,6 Ah NiMH</b>      | <b>Option: Battery 14.4V 2.6 Ah NiMH</b>  | <b>Option: Accumulateur 14,4V 2,6 Ah NiMH</b> | <b>Opzioni: Accumulatore 14,4V 2,6 Ah NiMH</b> | 1                                   |
| 2179.880     |  | <b>Option: Schutzabdeckung-Set</b>         | <b>Option: protection cover-set</b>       | <b>Option: jeu de couvercle de protection</b> | <b>Opzioni: serie coperchio di protezione</b>  |                                     |
| 1832.042.026 |  | <b>Ersatzteil-Set: Bandführung 13 mm</b>   | <b>Spare part-set: strap guide 13 mm</b>  | <b>Pièces de rechange: guide de la bande</b>  | <b>Parti di ricambio: guida reggia 13 mm</b>   |                                     |
| 43           | 1832.031.022                                       | Bandanschlag vorne, 13mm                   | Strap stop, front, 13 mm                  | Butée pour bande, avant, 13 mm                | Guida reggia, posteriore, 13 mm                | 1                                   |
| 102          | 1832.042.021                                       | Bandführung, 13 mm                         | Strap guide, 13 mm                        | Guide de la bande, 13 mm                      | Guida reggia, 13 mm                            | 1                                   |
| 47           | 1911.804.064                                       | Senkschraube, M4 x 6                       | Counter sunk screw                        | Vis noyée                                     | Vite a testa svasata                           | 2                                   |
|              |  |  |   |   |  |                                     |
| 1832.011.145 |  | <b>Ersatzteil-Set: Gehäuseschalen</b>      | <b>Spare part-set: housing parts</b>      | <b>Pièces de rechange: pièces de bâti</b>     | <b>Parti di ricambio: d'involucro</b>          |                                     |
|              |  | Gehäuseschalen, purpur, inkl. Pos. 158/160 | Housing parts, purple, incl. pos. 158/160 | Pièces de bâti, pourpre, incl. pos. 158/160   | Involucro, purpureo, incl. pos. 158/160        | 1                                   |



For Parts & Service 1-877-862-6699