

Betriebsanleitung

-Originalbetriebsanleitung-

Instruction manual

-Translation of the original instructions-

Notice d'instructions

-Traduction de la notice originale-



HKE heavy duty

223 600200

Kombiniertes
Umreifungsgerät für
Stahlband

Combined strapping tool
for steel strap

Appareil de cerclage
combiné pour feuillard
d'acier

Wichtig!

Bitte diese Anleitung nicht wegwerfen.
Der Kunde verpflichtet sich, diese
Betriebsanleitung allen Bedienungs- und
Servicepersonen verständlich zu machen.

Important!

Do not dispose of this manual. It is the
customer's responsibility to ensure that all
operators and servicemen read and understand
this manual.

Important!

Ne jetez pas ce manuel. Il est de la
responsabilité du client de s'assurer que tous
les opérateurs et techniciens d'entretien lisent
et comprennent le contenu de ce manuel.

TITAN 
Wir halten zusammen

H 223HD EU 23/11

INHALTSVERZEICHNIS

	Seite
1. Angaben zum Hersteller / Manufacturer details / Indication au fabricant	3
2. Allgemeines	4
2.1. Hinweis zum Umweltschutz	4
3. Sicherheitsvorschriften	5
4. Technische Daten	8
5. Beschreibung	9
5.1. Aufbau	9
5.2. Funktionsprinzip.....	9
6. Bedienungsanleitung	10
6.1. Bedienung des Gerätes	10
7. Einstellungen	13
7.1. Abkerbmessereinstellung.....	13
7.2. Abstand zwischen Spannrade und Riffelplatte	13
8. Reinigung des Gerätes	14
9. Konformitätserklärung	15
10. English	16
11. Français	29
12. Explosionszeichnung, exploded drawing, schéma d'explosion	42
13. Ersatzteilliste, spare Parts list, liste des pièces de rechange	44
Bestellformular / Order form / Formulaire de commande	46

1. Angaben zum Hersteller / Manufacturer details / Indication au fabricant**TITAN Umreifungstechnik GmbH & Co. KG**

Berliner Straße 51-55
58332 Schwelm
Deutschland

Tel.: +49 (0) 2336 / 808-0

Fax.: +49 (0) 2336 / 808-208

E-Mail: info@titan-schwelm.de

Web: www.titan-schwelm.de

WWW.TRADITIONALTOOL.COM

2. Allgemeines

Diese Betriebsanleitung soll das Kennen lernen des Gerätes und den bestimmungsgemäßen Einsatz erleichtern.

Die Betriebsanleitung enthält wichtige Hinweise, wie das Gerät, sachgerecht und wirtschaftlich einzusetzen ist.

Das Einhalten der Hinweise hilft Gefahren zu vermeiden, Reparaturen und Ausfallzeiten zu vermindern sowie die Zuverlässigkeit und Lebensdauer des Gerätes zu erhöhen.

Die Betriebsanleitung muss am Einsatzort des Gerätes verfügbar sein. Sie ist von allen Personen zu lesen und anzuwenden, die mit dem Gerät arbeiten. Zu diesen Arbeiten zählen insbesondere die Bedienung, die Störungsbehebung und die Wartung.

Neben der Betriebsanleitung und den in Verwender Land und an der Einsatzstelle geltenden Regelungen zur Unfallverhütung sind auch die anerkannten fachtechnischen Regeln für sicherheits- und fachgerechte Arbeiten zu beachten.

Anmerkung zu den verwendeten Warn- und Hinweissymbolen:



Vorsicht!

Wird verwendet bei Gefahren für Leben und Gesundheit.



Achtung!

Wird verwendet bei Gefahren, die Sachschäden verursachen können.



Hinweis!

Wird verwendet für allgemeine Hinweise und für Hinweise, bei deren Nichtbeachtung Störungen im Betriebsablauf entstehen können.

2.1. Hinweis zum Umweltschutz



Für die Herstellung der Geräte werden keine gesundheitsschädigenden, physikalischen oder chemischen Stoffe verwendet. Für die Entsorgung sind die gültigen gesetzlichen Vorschriften zu berücksichtigen.

Copyright © TITAN Umreifungstechnik GmbH & Co.KG 2011 Alle Rechte vorbehalten.

Der Inhalt dieses Dokumentes darf ohne vorhergehende schriftliche Genehmigung durch die TITAN Umreifungstechnik GmbH & Co.KG in keiner Form, weder ganz noch teilweise vervielfältigt, weitergegeben, verbreitet oder gespeichert werden.



ist eine eingetragene Marke der TITAN Umreifungstechnik GmbH & Co.KG

3. Sicherheitsvorschriften

Bestimmungsgemäße Verwendung

dieses Gerät ist zum Umreifen von Paketen, palettierten Ladungen usw. bestimmt.

Das Gerät wurde für eine sichere Bedienung während des Umreifens entwickelt und gebaut.

Das Gerät ist für das Umreifen mit Verpackungsstahlbändern bestimmt.

Möglicher Missbrauch

Umreifungsbänder sind nicht als Lasthebemittel einzusetzen, dieses Umreifungsgerät darf ausschließlich für die o. g. bestimmungsgemäße Verwendung benutzt werden.

Das Umreifen mit Kunststoffband ist mit diesem Gerät nicht möglich.

Angewendete Normen und Spezifikationen:

siehe Konformitätserklärung

Gewährleistung und Haftung

Die TITAN Umreifungstechnik GmbH & Co. KG gewährt auf alle von Ihr verkauften Umreifungsgeräte eine Garantie für die Dauer von 6 Monaten. Die Garantie umfasst alle Mängel die nachweisbar auf mangelnde Fertigung oder Materialfehler zurückzuführen sind.

ⓘ Verschleißteile sind von der Garantie ausgeschlossen

Gewährleistung - und Haftungsansprüche sind ausgeschlossen, wenn sie auf eine oder mehrere der folgenden Ursachen zurückzuführen sind:

- ⓘ Nicht bestimmungsgemäße Verwendung des Gerätes.
- ⓘ Unsachgemäßes Montieren, Inbetriebnahmen, Bedienen und Warten des Gerätes.
- ⓘ Betreiben des Gerätes bei nicht ordnungsgemäßen Sicherheits- und Schutzvorrichtungen
- ⓘ Nichtbeachten der Hinweise in der Bedienungsanleitung.
- ⓘ Eigenmächtige bauliche Veränderungen an dem Gerät.
- ⓘ Mangelhafte Überwachung von Geräteteilen, die einem Verschleiß unterliegen.
- ⓘ Unsachgemäß durchgeführte Reparaturen.

Änderungen des Lieferumfangs zum Zweck der Produktverbesserung bleiben jederzeit vorbehalten.

Die Nichtbeachtung nachstehender Sicherheitsbestimmungen, sowie Fehler in der Handhabung des Gerätes können schwerwiegende Verletzungen zur Folge haben.

**Informieren Sie sich!**

Vor dem Gebrauch des Gerätes die Betriebsanleitung sorgfältig lesen.

**Schützen Sie sich!**

Beim Arbeiten Augen-, Gesichts- und Handschutz (schnittfeste Handschuhe) tragen.

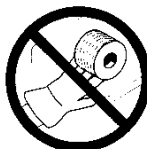
**Achtung! Band springt auf!**

Beim Durchschneiden des Bandes den oberen Teil festhalten und abseits stehen.

Achtung! Der untere Bandteil wird aufspringen.

**Achtung! Band kann reißen!**

Beim Spannen kann das Band reißen! Nicht in der Flucht des Bandes stehen.

**Vorsicht! Quetschgefahr!**

Mit den Fingern nicht in den Spannrads-Bereich greifen.

**Vorsicht! Nur Packgut Umreifen!**

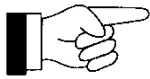
Während des Umreifens dürfen sich keine Hände und andere Körperteile zwischen Band und Packgut befinden.

**Verwenden Sie nur Original-TITAN-Ersatzteile!**

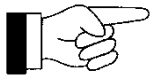
Die Verwendung von anderen als TITAN-Ersatzteilen schließt Garantieleistungen und Haftpflicht aus



Der Einsatz eines nicht empfohlenen Bandes kann zu Bandreisen während des Spann- Vorganges und zu schlechten Verschlussqualitäten führen. Verwenden Sie nur die entsprechenden **TITAN-Qualitätsprodukte!**

**Arbeitsplatz!**

Halten Sie Ihren Arbeitsbereich in Ordnung. Unordnung im Arbeitsbereich ergibt Unfallgefahr. Achten Sie beim Umreifen auf einen sicheren Stand und ein einwandfreies Gleichgewicht um einer Sturzgefahr vorzubeugen. Verwenden Sie das Gerät nie in einer ungünstigen Arbeitsposition!

**Gerätewartung!**

Nur ein sich in einwandfreiem Zustand befindliches Gerät ist ein sicheres Gerät. Überprüfen Sie regelmäßig den Zustand Ihres Gerätes auf defekte oder abgenutzte Teile. Arbeiten Sie nie mit einem Gerät, das defekte oder abgenutzte Teile aufweist. Änderungen an Geräten sind strikt untersagt. Die Nichtbeachtung dieser Vorschrift kann zu schwerwiegenden Verletzungen führen.



Dieses Gerät darf nur von Personal bedient werden, das in der Handhabung unterwiesen wurde. Sprechen Sie den **TITAN-Verpackungsberater** an, wenn Sie hierzu Fragen haben.

4. Technische Daten

- ⊗ **Gewicht:** 4,2 kg
- ⊗ **Abmessung:** L = 570 mm
B = 130 mm
H = 190 mm
- ⊗ **Spannkraft:** bis ca. 6000N
- ⊗ **Verschluss:** Hülsenloser Stanzverschluss

Stahlband

- ⊗ **Bandbreiten:** 19 mm

- Normalqualität**
- ⊗ **Banddicke:** 0,6–0,8 mm
- ⊗ **Zugfestigkeit:** bis ca. 900 N/mm²

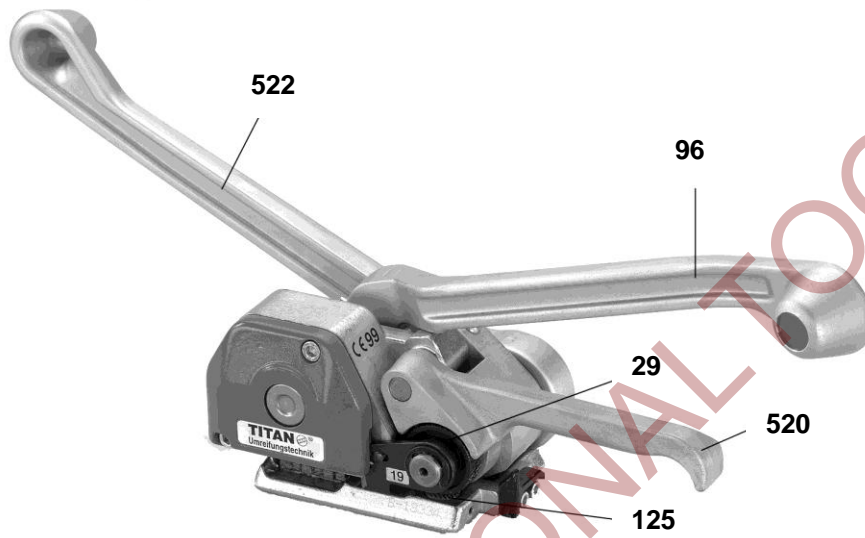
Hochfeste Qualität

- ⊗ **Banddicke:** 0,6–0,8 mm
- ⊗ **Zugfestigkeit:** bis ca. 1100 N/mm²





5. Beschreibung

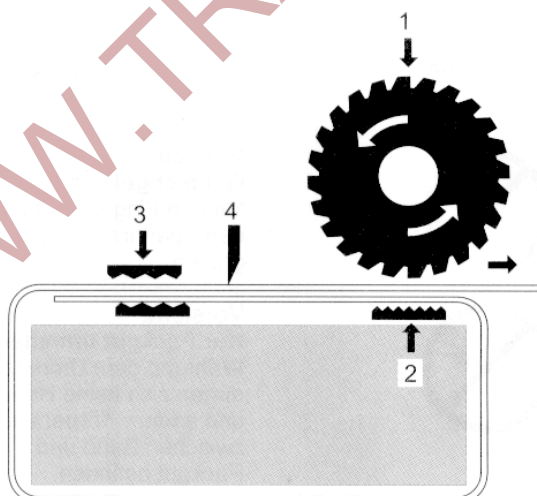
5.1. Aufbau

- 96 Schneidhebel
- 520 Wippe kompl.
- 29 Spannrade
- 125 Riffelplatte
- 522 Spannhebel kompl.



5.2. Funktionsprinzip

-  Klemmen des Bandes durch Druck auf die Riffelschraube 1/2
-  Spannen durch Spannraddrehung 1
-  Verschließen durch Einstanzen 3
-  Trennen des zugeführten Bandes durch Abkerben 4.



Achtung!
Beim Spannradwechsel
auf Laufrichtung achten!
Pfeil →

6. Bedienungsanleitung

6.1. Bedienung des Gerätes

TITAN Verpackungsstahlband von oben um das Packstück führen.



Bandende so weit durchziehen, bis es in der Mitte des Packstückes unter dem Oberband liegt und eine Handlänge hervorrägt.



Mit der linken Hand beide Bänder exakt übereinander liegend festhalten. Wippe 520 und Schneidhebel 96 mit der rechten Hand umfassen und zusammendrücken. Beide Bänder bis zum Anschlag an der Gehäusewand seitlich in das Gerät schieben. Dabei muß das untere Band etwas aus dem Gerät herausragen. Die zusammengedrückten Hebel loslassen.



Wenn die Bänder nicht richtig in das Gerät eingelegt sind, ist es nicht möglich, den Spannvorgang auszuführen.

Wenn erforderlich, große Bandschleife zuziehen. Hierbei zieht die linke Hand die Bandschleife, die rechte Hand umfasst dabei die Wippe.



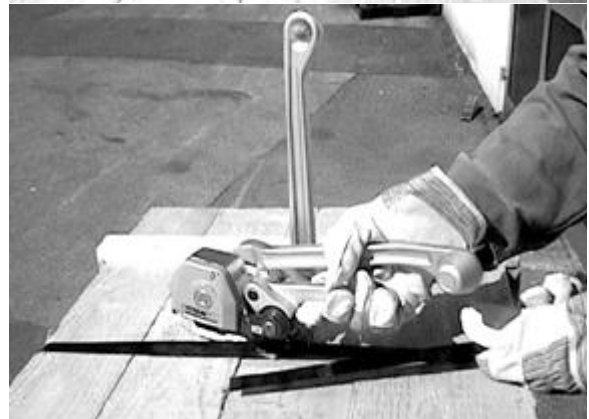
Die rechte Hand umfasst den Spannhebel **522** und bewegt ihn hin und her. Das Band wird gespannt. Die linke Hand umfasst dabei den Schneidhebel **96**.



Nach Erreichen der gewünschten Bandspannung Spannhebel **522** zurückziehen, mit der rechten Hand umfasst halten und so den Gegenhalt für den Verschließvorgang herstellen. Die linke Hand bewegt nun den Schneidhebel **96** zügig nach vorn bis zum Anschlag am Gehäuse. Der TITAN Hülsenlos-Verschluss wird gebildet. Gleichzeitig wird das Stahlband hinter dem Verschluss abgeschnitten.









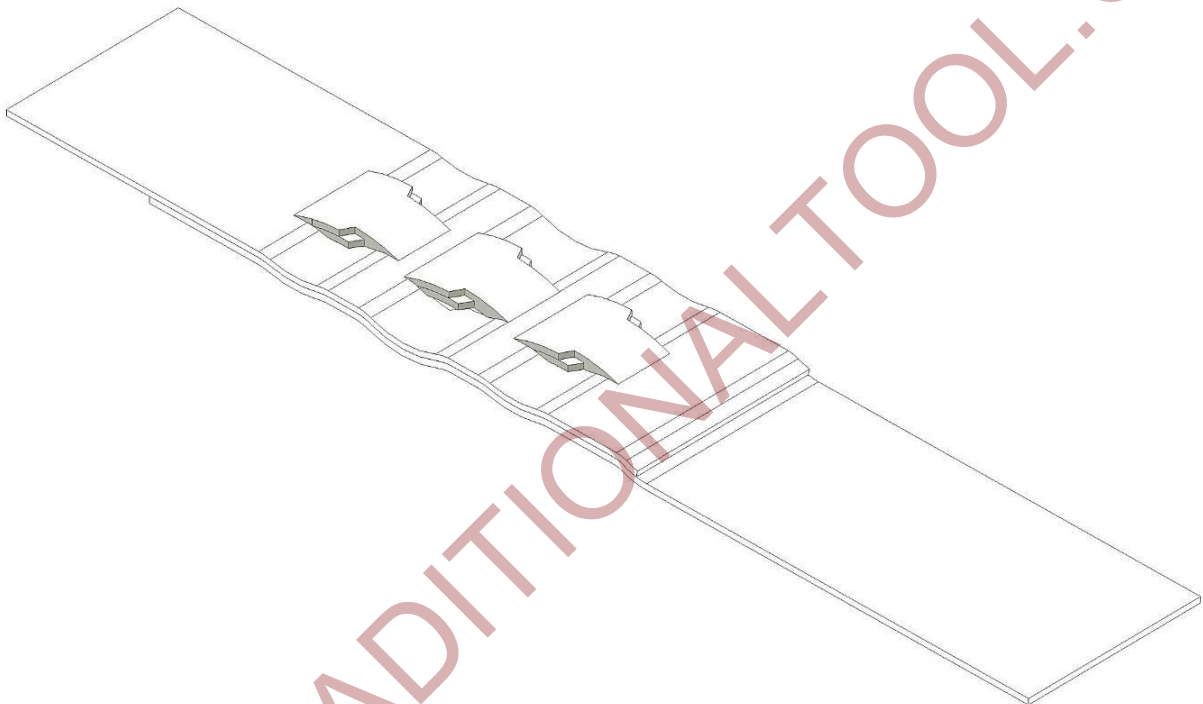
Schneidhebel **96** wieder in Ausgangslage zurückbringen. Mit der rechten Hand Wippe **520** und Schneidhebel **96** umfassen und zusammendrücken. Das Gerät nach rechts aus der Umreifung schwenken.



Das nachfolgende Bild zeigt einen korrekt eingeschnittenen Verschluss.

Prüfen Sie die Verschlüsse regelmäßig:

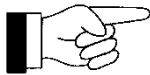
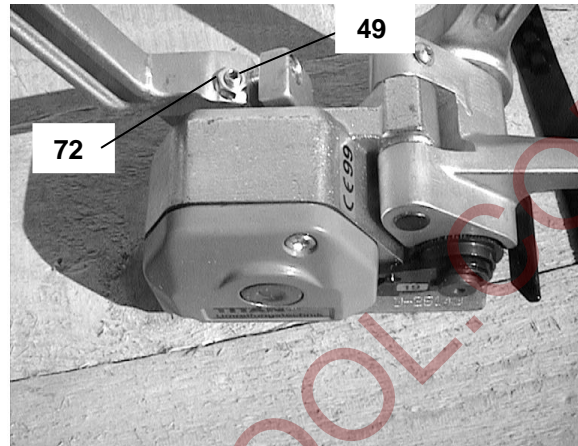
-  auf gleichmäßig eingeschnittene Einkerbungen,
-  auf saubere Schnittkanten,
-  darauf, dass das untere Band in die Kerben eingezogen ist,
-  auf korrekte Einstellung des Abkerbmessers,
-  auf eine ausreichende Überlappung des unteren Bandes und
-  auf Mittigkeit des Verschlusses.



7. Einstellungen

7.1. Abkerbmessereinstellung

Bei unterschiedlichen Banddicken muss das Kerbmesser auf die jeweilige Dicke eingestellt werden. Sechskantmutter **72** lösen. Anschlag-schraube **49** (Gewindestift mit Zapfen) mittels Innensechskantschlüssel im Uhrzeigersinn drehen = weniger Schnitttiefe, entgegen den Uhrzeigersinn drehen = größere Schnitttiefe. Sechskantmutter nach erfolgter Einstellung fest anziehen.

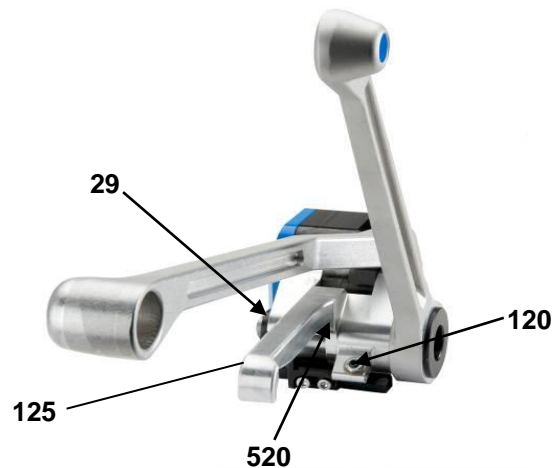


Achtung!

Auf dem Unterband dürfen nach dem Einstellen keine oder nur geringe Abkerbspuren sichtbar sein.

7.2. Abstand zwischen Spannrade und Riffelplatte

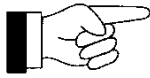
Der Abstand zwischen Spannrade **29** und Riffelplatte **125** wird auf **0,2 mm** eingestellt. Die Stellschraube **120** befindet an der Wippe **520**. Sechskantmutter **121** mit Maulschlüssel (10 mm) lösen und an der Einstellschraube **120** den **0,2 mm** Spalt einstellen. Nach erfolgter Einstellung Sechskantmutter fest anziehen.







Achtung!

Transportrad und Riffelschraube dürfen sich nichtberühren. Sonst verschleißen beide Teile vorzeitig.

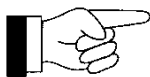
8. Reinigung des Gerätes



Schmutz und Abrieb beeinträchtigen die Funktion des Gerätes. Deshalb folgende Bereiche **wöchentlich** säubern. Nach Möglichkeit mit Druckluft ausblasen (Schutzbrille tragen).

-  Einlegeschlitz
-  Hohlräume zwischen Ober- und Untermesser
-  Spannrade
-  Riffelschraube

Danach mit feinem handelsüblichem Sprühöl einölen.



Verwenden Sie bitte aus gesundheitlichen Gründen keine lösungsmittelhaltigen Reinigungsmittel.

Werkzeuginspektion!

Untersuchen Sie **täglich** visuell das Äußere des Gerätes. Frühzeitiges Erkennen von beschädigten Teilen verlängert die Lebensdauer des Gerätes. Ersetzen Sie alle beschädigten Teile **sofort** durch Original-TITAN-Ersatzteile.

9. Konformitätserklärung

EG – Konformitätserklärung

im Sinne der Richtlinie für Maschinen 2006/42/EG, Anhang II A

Der Hersteller

TITAN Umreifungstechnik GmbH & Co.KG
Berliner Straße 51-55
58332 Schwelm

erklärt hiermit, dass das nachstehend beschriebene kombinierte Umreifungsgerät für
Stahlband

Typenbezeichnung: HKE Heavy duty
Seriennummer: 223 600200

übereinstimmt mit den Bestimmungen folgender EG-Richtlinie:

Maschinenrichtlinie 2006/42/EG

**Angewandte harmonisierte Normen, deren Fundstelle im Amtsblatt der EU
veröffentlicht ist:**

- EN ISO 12100-1: 2004*, Sicherheit von Maschinen - Grundbegriffe, Allgemeine Gestaltungsleitsätze -
Teil 1: Grundsätzliche Terminologie, Methodologie
- EN ISO 12100-2: 2004*, Sicherheit von Maschinen - Grundbegriffe, Allgemeine Gestaltungsleitsätze -
Teil 2: Technische Leitsätze und Spezifikationen
- EN 1010-1:2005* Sicherheit von Maschinen - Sicherheitsanforderungen an Konstruktion und
Bau von Druck und Papierverarbeitungsmaschinen -
Teil 1: Allgemeine Anforderungen (Schlussentwurf 02/2003)
- EN 1010-3: 2002*, Sicherheit von Maschinen - Sicherheitsanforderungen an Konstruktion und
Bau von Druck- und Papierverarbeitungsmaschinen -
Teil 3: Schneidemaschinen

**Bei einer nicht abgestimmten Änderung der Maschine, verliert diese Erklärung ihre
Gültigkeit.**

Bevollmächtigter für die Zusammenstellung der technischen Unterlagen:

TITAN Umreifungstechnik GmbH & Co. KG
Berliner Strasse 51-55
58332 Schwelm

Schwelm, den 26.01.2010


Peter Wilhelm Lenzen jr.
Geschäftsführer

TITAN Umreifungstechnik
GmbH & Co.KG
Sitz der Gesellschaft: Schwelm
HR A 4724, Amtsgericht Hagen
USt-Ident.Nr. DE 187983242

Persönlich haftende Gesellschafterin:
TITAN Umreifungstechnik
Verwaltungsgesellschaft mbH
Sitz der Gesellschaft: Schwelm
HR B 0416, Amtsgericht Hagen
Geschäftsführer: Peter Wilhelm Lenzen jr.

Commerzbank AG, Inseln
Volksbank Hohenlimburg eG
National-Bank, Essen
Fortis Bank, Köln

BLZ 445 400 22
BLZ 450 615 24
BLZ 360 200 30
BLZ 370 100 00

Kto.
Kto.
Kto.
Kto.

571256760
4046373900
8506361
1096011178

BIC(SWIFT): COBADEFF445
BIC(SWIFT): GENODEM3311H
BIC(SWIFT): NBAGDE33
BIC(SWIFT): GEBADE33

IBAN: DE41 44540022 0571256700
IBAN: DE32 45061524 4046373900
IBAN: DE43 36020030 0008506361
IBAN: DE22 37010600 1096011178

10. English**Table of contents**

	Page
1. Angaben zum Hersteller / Manufacturer details / Indication au fabricant.....	3
2. General information.....	17
2.1. Information on environmental protection	17
3. Technical data.....	18
4. Safety instructions	19
5. Description.....	22
5.1. Design	22
5.2. Function.....	22
6. Operating instructions	23
6.1. Operating the tool	23
7. Adjustments.....	26
7.1. Cutter adjustment	26
7.2. Distance between the feed wheel and the gripper plate.....	26
8. Cleaning the tool.....	27
9. Declaration of conformity of the machinery	28
12. Explosionszeichnung, exploded drawing, schéma d'explosion	42
13. Ersatzteilliste, spare Parts list, liste des pièces de rechange	44
Bestellformular / Order form / Formulaire de commande.....	46

2. General information

These operating instructions are intended to simplify familiarisation with the strapping tool and the possibilities of application for the intended purpose.

The operating instructions contain important information concerning the safe, proper and efficient use of the strapping tool.

Following the instructions helps avoid risks, reduces repairs and downtimes and increases reliability and life of the unit.

The operating instructions must always be available at the place of operation of the strapping tool. They must be read and observed by persons concerned with work on the strapping tool. This work specifically includes operation, refilling of operating material, fault elimination and maintenance.

In addition to the operating instructions and the regulations for accident prevention effective in the country of use and place of application, the recognised technical regulations for safety and proper working must also be observed.

Explanatory notes on the warning and instruction symbols:



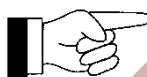
CAUTION!

Used where there is danger to life and health.



WARNING!

Used for danger this can cause Material damage.



NOTE!

Used for general information and information which if not followed can cause faults in the operating sequence.

2.1. Information on environmental protection



This tool is manufactured without any physical or chemical substances which could be dangerous to health. For disposal of all the parts, the governmental instructions must be observed.

Copyright © TITAN Umreifungstechnik GmbH & Co.KG 2011 All rights reserved.

The contents of this document must not be duplicated, handed to third parties, published or saved in any form, neither fully nor partly, without prior written permission by TITAN Umreifungstechnik GmbH & Co.KG.



is a registered trademark of TITAN Umreifungstechnik GmbH & Co.KG.

3. Technical data

- ⓘ **Weight:** 4,2 kg
- ⓘ **Dimensions:**
 - L = 570 mm
 - W = 130 mm
 - H = 190 mm
- ⓘ **Tensioning capacity:** up to approx. 6000 N
- ⓘ **Joint:** No-seal-joint

Steel strap

- ⓘ **Strap widths:** 19 mm
- Regular duty**
- ⓘ **Strap thickness:** 0,6–0,8 mm
- ⓘ **Tensile strength:** up to approx. 900 N/mm²
- High tensile**
- ⓘ **Strap thickness:** 0,6–0,8 mm
- ⓘ **Tensile strength:** up to approx. 1100 N/mm²

4. Safety instructions

Use for the intended purpose

The tool is intended for strapping packages, pallet loads etc.

This tool was designed and manufactured for safe handling during the strapping operation.

The tool processes steel straps only.

Possible misuse

Strapping material must not be used for hoisting of loads; this strapping Tool may only be used as intended and specified above.

The use of plastic straps is not possible.

Standards applied and technical specifications:

see declaration of conformity of the machinery

Warranty and liability

TITAN GmbH & Co. KG grants a guarantee of six (6) months for all strapping units sold by it. Such guarantee covers all defects of which evidence can be given that they result from faulty manufacture or material defects.

ⓘ **Wearing parts are excluded from the guarantee.**

Warranty and liability claims are excluded, if they result from one or several of the following causes:

- ⓘ Unintended use of the unit.
- ⓘ Incompetent mounting, commissioning, operation and maintenance of the unit.
- ⓘ Operating the unit with improper safety and protective installations.
- ⓘ Disregard of the instructions in these operating instructions.
- ⓘ Unauthorized structural alterations to the unit.
- ⓘ Faulty monitoring of unit components subjected to wear.
- ⓘ Incompetently performed repair works.

Alterations to the scope of supply with the aim to improve the product without notice.

Failure to comply with the following safety instructions, in addition to errors in handling the tool, can result in serious injuries.

**Inform yourself!**

Read the operating instructions carefully.

**Protect yourself!**

When operating the tool, wear eye, face and hand protection (cut-proof gloves).

**Caution!****Danger of squeezing!**

Do not put your fingers into the tension wheel area.

**Caution!****Only strap packed goods!**

Do not put hands or other parts of the body between the strap and the package during the strapping process.

**Original TITAN spare parts must be used exclusively!**

Use of spare parts which are not manufactured by TITAN voids any warranty claims!

**Warning!****Strap will snap forward!**

When cutting the strap, hold the upper portion and stand safely away from the strap.

Caution!

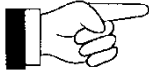
The lower strap will snap forward.

**Warning!****Strap could break!**

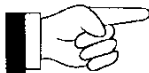
Do not stand in line with the strap while it is tensioned. The strap could break!



The use of band which is not recommended may result in tears during the tensioning and bad sealing qualities. Only use the relevant **TITAN quality products!**

**Working place**

Keep your working place tidy. Disorder at the working place may lead to the risk of accidents. During strapping operations pay attention that you stand safely and have a problem-free balance to prevent the risk of falling. Never operate the unit at an unfavourable working position!

**Maintenance of the unit**

Just a unit being problem-free is a safe unit. Regularly check the state of your unit for defective or worn parts. Never operate a unit which has defective or worn parts. Alterations to units are strictly forbidden. Disregarding this requirement may result in serious injuries.

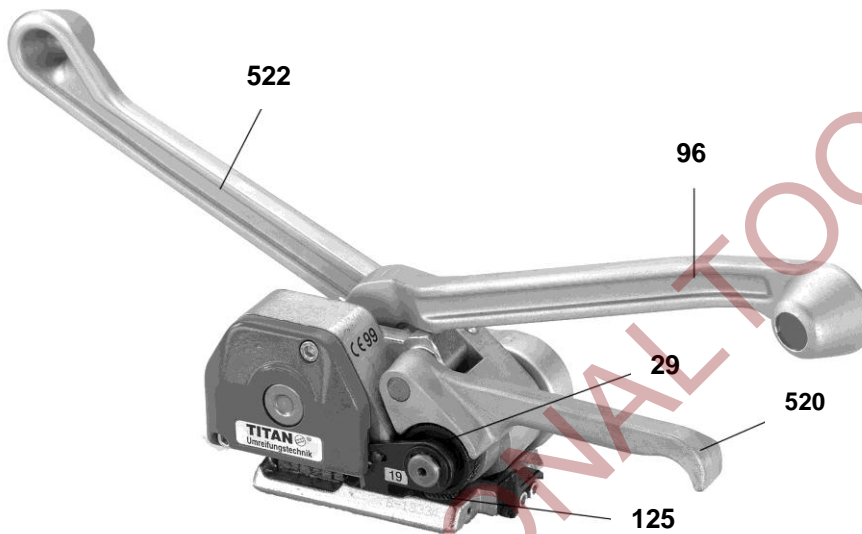


This unit may only be operated by staff having been instructed as to the handling of the unit. In case of questions do not hesitate to contact the **TITAN packing consultant.**





5. Description

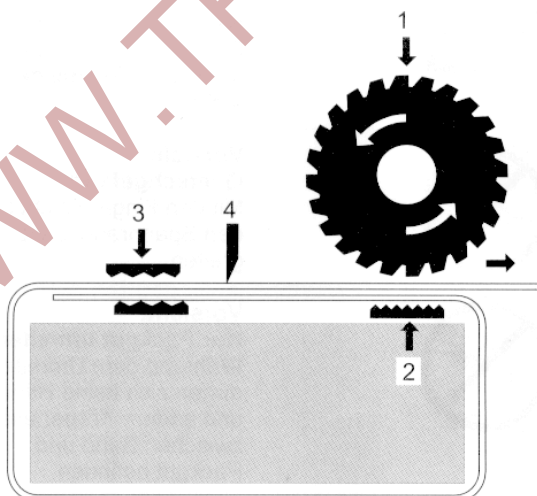
5.1. Design

- 96 Cutting lever
- 520 Rocker compl.
- 29 Tension wheel
- 125 Gripper plate
- 522 Tension lever compl.



5.2. Function

-  Strap clamped by pressure on gripper plate 1/2
-  Tensioning by turning feed wheel 1
-  Sealing by punching the strap 3
-  Cutting the strap with cutter 4



Attention!
When changing the feed wheel
strictly observe the moving direction!
Arrow →

6. Operating instructions

6.1. Operating the tool

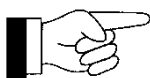
Place TITAN steel strap from above around the package.



Pull through the strap end until it is in the center of the package beneath the upper run of strap and juts out approx. 15 cm.



With the left hand hold the upper and lower run of the strap together. Both straps must be placed exactly on top of one another. Grip and press rocker **520** together with the cutting lever **96** with the right hand. Insert the steel strap laterally until it strikes against the case wall, ensuring that the lower run of strap projects slightly out of the tool at the front. The right hand now releases the levers which have been pressed together.



If the straps are not inserted correctly in the tool, it is not possible to perform the tensioning operation.

If necessary, tighten the great strap loop: The left hand pulls the strap loop, the right hand grasps the lifting Rocker **520**.



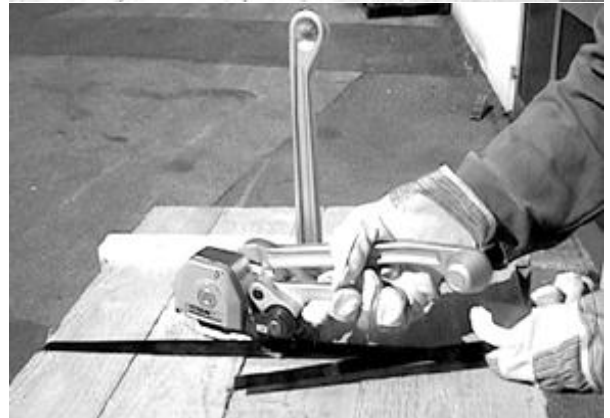
The right hand grasps the tension lever **522** and moves it back and forth to obtain the desired strap tension. At the same time the left hand holds the cutting lever **96**.



After having reached the desired strap tension bring tension lever **522** back into its initial position. The right hand remains there and provides support for the joining process. The TITAN “No-seal” joint is formed by pushing the cutting lever **96** forwards rapidly with the left hand until it strikes against the case; the steel strap is simultaneously cut off directly behind the joint.









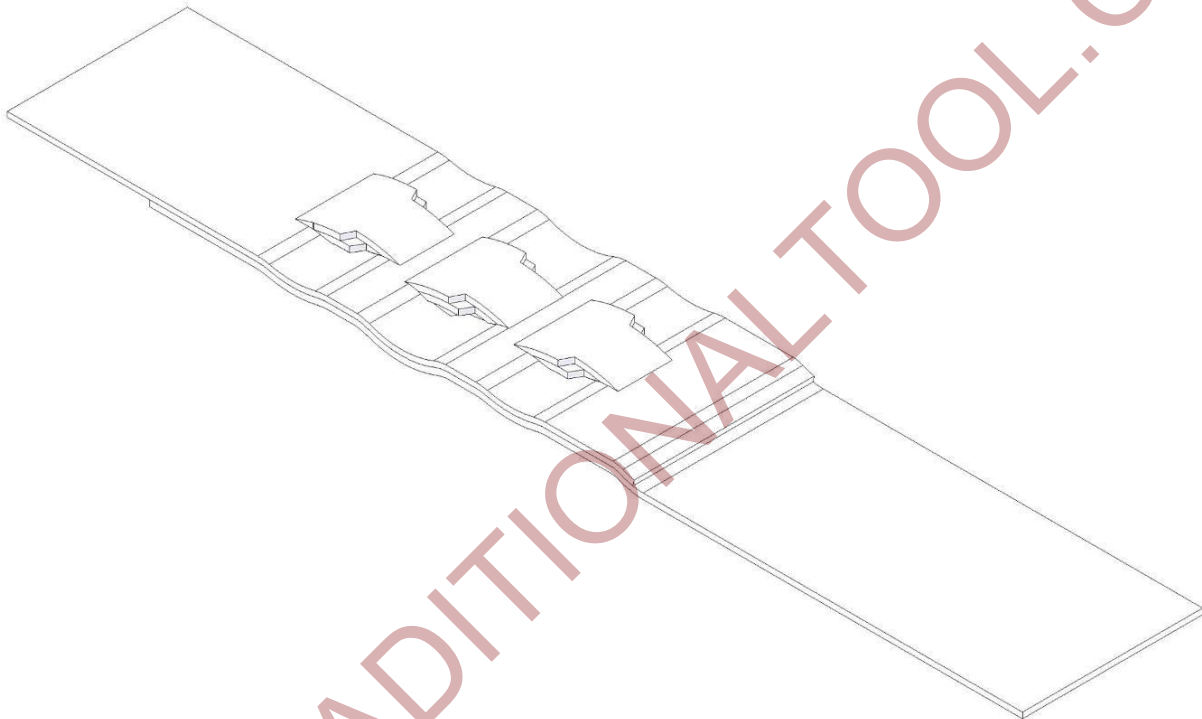
Bring tension lever **522** back into its initial position. Grasp and press together rocker **520** with cutting lever **96**. Withdraw the tool from the package by a rotary movement to the right side.



The following picture shows a correctly carved seal.

Check the seals regular

-  for even carved cuttings,
-  for neat cutting edges,
-  for that the lower run of strap is soaked in the cuttings,
-  for correct adjustment of the cutter,
-  for a sufficient overlap of the lower run of strap and
-  for that the seal is placed in the centre of the strap.

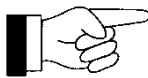
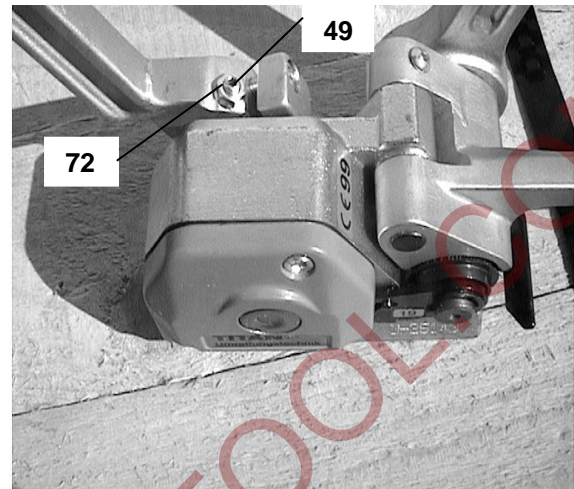


7. Adjustments

7.1. Cutter adjustment

The cutter has been adjusted for the respective thickness in the case of varying strap thicknesses.

Release hexagon nut **72**. Turn thread pin **49** (set screw with flat point) by means of a socket spanner in a clockwise direction = less cutting depth; counter-clockwise = greater cutting depth. Fasten hexagon nut **72** after adjustment has been completed.

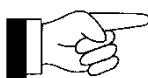


Note!

After adjustment there should not be any, or very few, signs of cutting on the lower strap.

7.2. Distance between the feed wheel and the gripper plate

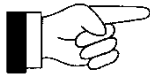
The distance between the feed wheel **29** and the gripper plate **125** is adjusted to **0,2 mm**. The adjusting screw **120** is located in the rocker **520**. Unscrew the hexagon nut **121** using the 10 mm open-jawed spanner and adjust a **0,2 mm** gap at the adjusting screw **120**. Fasten lock nut after adjustment has been completed and fix plastic cover.








Note!

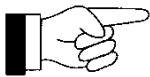
The feed wheel and the gripper plate may not come into contact with each other, otherwise both parts will be subject to premature wear.

8. Cleaning the tool



Soil and debris hamper the proper functioning of the tool. For this reason the following areas should be cleaned **once a week** (blow off using compressed air if possible):

-  insertion slot,
 -  cavities between the upper and lower jaws,
 -  tensioning wheel
 -  gripper plate.
-
-  Lubricate with fine conventional spray oil afterwards.



For health reasons please do not use any cleaning agents which contain solvents !

Tool inspection!

Perform a **daily** visual inspection of the outside of the unit. The early detection of damaged parts extends the life of the unit. Replace all damaged parts **immediately** with Original TITAN spare parts.

9. Declaration of conformity of the machinery

EC declaration of conformity of the machinery

in terms of the directive 2006/42/EC on machinery, Annex II A

The manufacturer

TITAN Umreifungstechnik GmbH & Co.KG
Berliner Straße 51-55
58332 Schwelm

herewith declares that the combined strapping tool for steel strap described below

Type designation: HKE heavy duty
Serial number: 223 600200

corresponds to the provisions of the following EC directive:

Machine directions 2006/42/EG

Used harmonised standards, published in the official journal of the EU:

EN ISO 12100-1: 2004, Safety of machinery – Basic concepts, general principles for design - Part 1: Basic terminology, methodology

EN ISO 12100-2: 2004, Safety of machinery – Basic concepts, general principles for design - Part 2: Technical principles and specifications

EN 1010-1:2005 Safety of machinery – Safety requirements for the design and construction of printing and paper processing machines - Part 1: General requirements (Final concept 02/2003)

EN 1010-3: 2002, Safety of machinery - Safety requirements for the design and construction of printing and paper processing machines - Part 3: Cutting machines

A non-approved modification of the machinery implicates the loss of validity of this declaration.

Authorized representative for the compilation of the technical documentation:

TITAN Umreifungstechnik GmbH & Co. KG
Berliner Strasse 51-55
58332 Schwelm

Schwelm, the 26.01.2010



Peter Wilhelm Lenzen jr.
President

TITAN Umreifungstechnik
GmbH & Co KG
Sitz der Gesellschaft: Schwelm
HR A 4724, Amtsgericht Hagen
USt-Ident-Nr. DE 187983242

Persönlich haftende Gesellschafterin
TITAN Umreifungstechnik
Verwaltungsgesellschaft mbH
Sitz der Gesellschaft: Schwelm
HR B 0416, Amtsgericht Hagen
Geschäftsführer: Peter Wilhelm Lenzen jr.

Commerzbank AG, Iserlohn
Volksbank Hohenlumpurg eG
National-Bank, Essen
Fortis Bank, Köln

BIZ 445 400 22
BIZ 450 615 24
BIZ 360 200 30
BIZ 370 106 00

Kto. 571256700 BIC(SWIFT): COBADEFF445
Kto. 4046373900 BIC(SWIFT): GENODEM1HHH
Kto. 8506361 BIC(SWIFT): NBAGDE33
Kto. 1096011178 BIC(SWIFT): GEBADE33

IBAN: DE41 44540022 0571256700
IBAN: DE32 45061524 4046373900
IBAN: DE43 36020030 0008506361
IBAN: DE22 37010600 1096011178

11. Français**Tables des matières**

	Page
1. Angaben zum Hersteller / Manufacturer details / Indication au fabricant.....	3
2. Instruction generales.....	30
2.1. Remarque relative à la protection de l'environnement	30
3. Données technique.....	31
4. Instruction de sécurité	32
5. Description.....	35
5.1. Design	35
5.2. Principe de fonction	35
6. Mode d'emploi	36
6.1. Mode d'emploi pour l'appareil	36
7. Réglages	39
7.1. Réglage du couteau d'amorce.....	39
7.2. Écart entre molette 29 et pastille 503.....	39
8. Nettoyage d l'appareil	40
9. Déclaration CE de conformité des machines	41
12. Explosionszeichnung, exploted drawing, schéma d'explosion	42
13. Ersatzteilliste, spare Parts list, liste des pièces de rechange	44
Bestellformular / Order form / Formulaire de commande.....	46

2. Instruction generales

Ces instructions de service doivent faciliter la connaissance de l'appareil et les possibilités d'utilisation selon les règles.

Les instructions de service contiennent d'importants renseignements, à savoir comment l'appareil doit fonctionner en toute sécurité, selon les critères professionnels et d'une manière économique.

Les respecter aide à éviter les dangers, à diminuer les réparations et les temps d'arrêt et à augmenter la fiabilité de l'appareil et sa durée de vie.

Les instructions de service doivent constamment être à disposition sur le lieu d'utilisation de l'appareil. Elles doivent être lues et appliquées par toutes les personnes qui sont chargées de travaux sur l'appareil. Ces travaux comprennent en particulier le service, l'alimentation des consommables, l'élimination des pannes et l'entretien.

En plus des instructions de service et des règlements pour la protection contre les accidents valables dans le pays et à l'endroit d'utilisation, il faut également appliquer les règles de sécurité techniques pour un travail professionnel et en sécurité.

Remarque relative aux symboles d'avertissement et d'avis utilisés:



PRUDENCE!

Utilisé en cas de risque de mort ou d'atteinte à la santé.



ATTENTION!

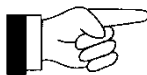
Utilisé en cas de risque de casse matérielle.



REMARQUE!

Utilisé pour les remarques générales et pour les remarques qui, si on ne les respecte pas, entraînent des perturbations de fonctionnement.

2.1. Remarque relative à la protection de l'environnement



Cet appareil est fabriqué sans aucun matériel nuisible pour la santé. L'élimination de cet appareil doit être effectuée en respectant les lois nationales.

Copyright © TITAN Umreifungstechnik GmbH & Co.KG 2011 - Tous droits réservés.

Toute photocopie, reproduction, diffusion, distribution intégrale ou partielle de ce manuel nécessite l'accord préalable, explicite et écrit de la société TITAN Umreifungstechnik GmbH & Co.KG. Il ne doit être ni reproduit, ni transmis, ni diffusé sous n'importe quelle forme.



est une marque enregistrée de la société TITAN Umreifungstechnik GmbH & Co.KG.

3. Données technique

- ⊘ **Poids:** 4,2 kg
- ⊘ **Encombrement:** L = 570 mm
B = 130 mm
H = 190 mm
- ⊘ **Force de tension:** Jusqu'à environ 6000 N
- ⊘ **Fermeture:** sans châpes

Feuillard d'acier

- ⊘ Largeur du feuillard: 19 mm

Qualité standard

- ⊘ Epaisseur du feuillard: 0,6 – 0,8 mm
- ⊘ Résistance: Jusqu'à environ 900 N/mm²

Qualité à haute résistance

- ⊘ Epaisseur du feuillard: 0,6 – 0,8 mm
- ⊘ Résistance: Jusqu'à environ 1100 N/mm²

4. Instruction de sécurité

Utilisation conforme

Cet appareil a été conçu pour cerclage de paquets ou de palettes.

L'appareil a été conçu et construit pour assurer toute sécurité pendant le cerclage.

L'appareil est destiné au cerclage des emballages avec du feuillard d'acier.

Utilisation abusive

Les feuillards ne doivent être utilisés comme moyen de levage, ce dispositif de cerclage est exclusivement destiné à être utilisé conformément à l'emploi précité.

Le cerclage avec de la bande plastique est impossible avec cet appareil.

Normes et spécifications techniques utilisées:








voir déclaration CE de conformité des machines

Garantie et responsabilité

La société TITAN GmbH & Co. KG accorde une garantie de 6 mois sur tous les appareils de cerclage qu'elle commercialise. Cette garantie englobe tous les défauts dont on peut prouver qu'ils sont dus à une mauvaise fabrication ou à un vice de matériel.

Les pièces d'usure sont exclues de la garantie

Les prétentions à garantie et à responsabilité sont exclues si elles sont dues à une ou plusieurs des causes suivantes:

-  Utilisation de l'appareil non conforme aux prescriptions.
-  Montage, mise en service, utilisation ou entretien incorrect de l'appareil.
-  Utilisation de l'appareil sans dispositifs de sécurité et de protection en ordre de marche
-  Non-respect des consignes indiquées dans le mode d'emploi.
-  Modifications constructives arbitraires effectuées sur l'appareil.
-  Défaillance de surveillance des pièces de l'appareil soumises à l'usure.
-  Réparations effectuées de manière incorrecte.

La société se réserve le droit de modifier à tout moment l'étendue des livraisons à des fins d'amélioration des produits.

Les non-respect des consignes de sécurité figurant ci-dessous, ainsi que les erreurs de manipulation de l'appareil peuvent entraîner des blessures graves.

**Renseignez-vous!**

Avant l'utilisation de l'appareil, consultez soigneusement le mode d'emploi.

**Protégez-vous!**

Pendant le travail, portez des protections pour les yeux, le visage et les mains (gants de sécurité).

**Attention!****Le feillard saute!**

En coupant le feillard, restez de côté et retenez bien le brin supérieur du feillard.

Attention!

Soyez prudent, le brin inférieur sautera en avant.

**Attention!****Le feillard peut se rompre!**

Ne restez jamais en ligne du feillard quand ceci est tendu, car il peut se casser sous la tension

**Prudence!****Danger d'écrasement!**

Ne touchez pas la molette et l'environnement avec les doigts

**Prudence!****Cercler uniquement le paquet!**

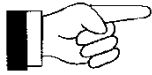
Ne mettez pas la main ou d'autres parties du corps entre le feillard et l'emballage

**N'utilisez que des pièces de rechange d'origine TITAN.**

En cas contraire TITAN peut refuser les prestations de garantie.

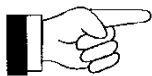


L'emploi d'un feillard non recommandé peut entraîner des déchirements de feillard pendant le processus de serrage ainsi qu'une mauvaise qualité de fermeture. Utilisez uniquement des **produits de qualité TITAN!**



Poste de travail

Maintenez en ordre votre zone de travail. Le désordre présente des risques d'accident. Lors du cerclage, veillez à adopter une position stable et équilibrée pour prévenir tout risque de chute. N'utilisez jamais l'appareil dans une mauvaise position de travail!



Maintenance de l'appareil

Seul un appareil en état impeccable fonctionne en toute sécurité. Vérifiez régulièrement l'état de votre appareil pour vous assurer qu'il ne présente pas de pièces défectueuses ou usées. Ne travaillez jamais avec un appareil qui présente des pièces défectueuses ou usées. Il est strictement interdit d'effectuer des modifications sur l'appareil. Le non-respect de cette consigne peut entraîner de graves blessures.

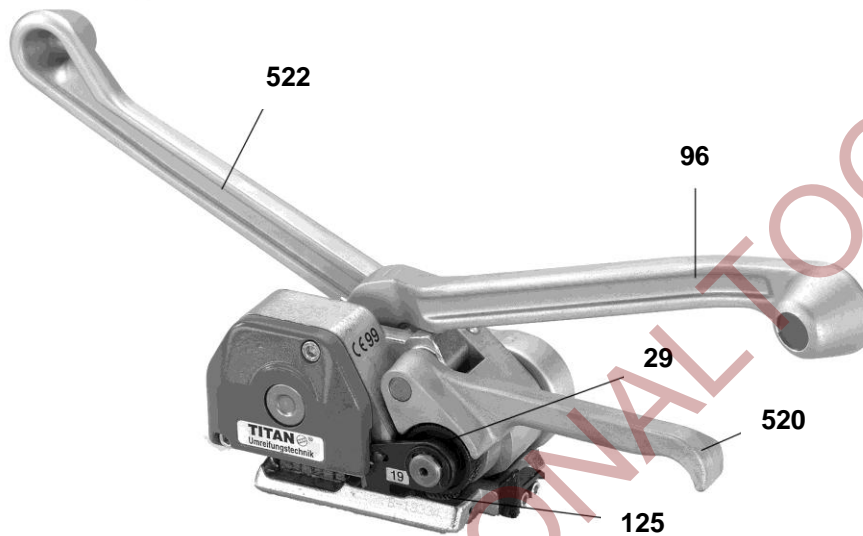


Cet appareil doit impérativement être utilisé par du personnel qui a été familiarisé avec son utilisation. Contactez votre **Conseiller emballage TITAN** si vous avez des questions à ce sujet.





5. Description

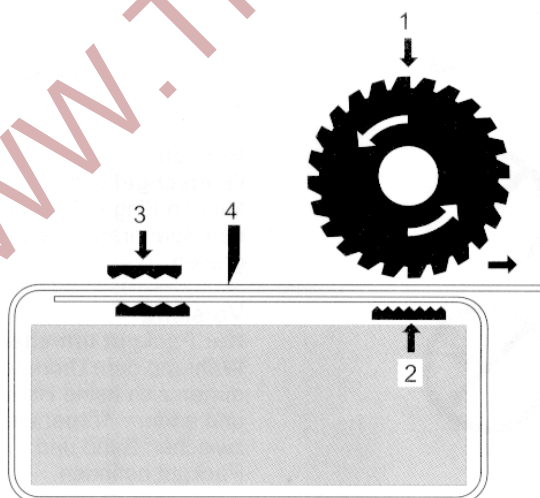
5.1. Design

- 96 Levier de sertissage
- 520 Poignée d'ouverture
- 29 Molette
- 125 Pastille
- 522 Levier de tension



5.2. Principe de fonction

-  Bloquer le feillard par pression sur la plaque dentée 1/2
-  Tendre par rotation de la molette 1
-  Fermer par sertissage du feillard 3
-  Couper le feillard à l'aide du couteau 4



Attention!

Au changement de la molette observer strictement le sens de rotation!
Flèche →

6. Mode d'emploi

6.1. Mode d'emploi pour l'appareil

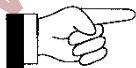
Le dévidoir étant derrière soi, passer le feuillard par-dessus le colis à cercler.



Tirer le brin de feuillard jusqu'à ce qu'il se trouve au milieu du colis sous le brin inférieur et dépassant l'appareil d'une longueur de main.



Saisir alors les 2 brins de feuillard de la main gauche de façon à ce qu'ils se recouvrent parfaitement. Saisir de la main droite la poignée **520** et le levier **96**. Refermer la main en serrant. Introduire les deux brins dans l'appareil jusqu'en butée à l'intérieur du carter. Le brin inférieur doit dépasser de quelque peu de l'appareil. Relâcher la pression de la poignée **520** et du levier **96**.



Si les feuillards ne sont pas correctement insérés dans l'appareil, le processus de tension ne peut pas être effectué.

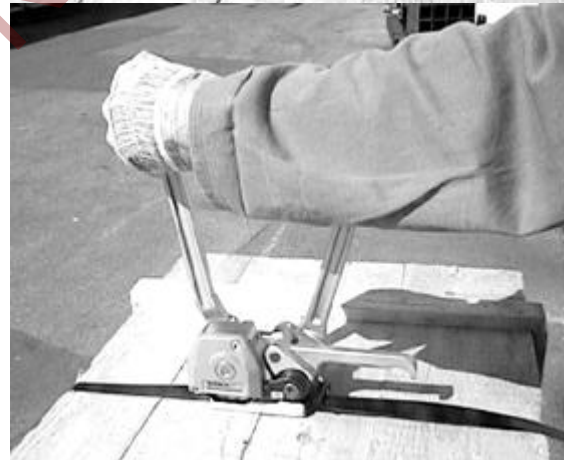
Si nécessaire réduire la boucle en tirant sur le feuillard de la main gauche tandis que la main droite saisit la poignée **30**.



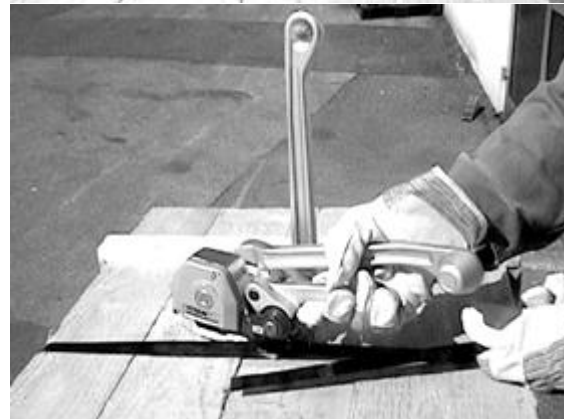
Actionner de la main droite le levier **522** jusqu'à obtenir la tension voulue la main gauche saisissant le levier **96**.



La tension désirée obtenue, remettre le levier **522** dans sa position de départ. La main droite y reste et fait ainsi le contre poids durant l'opération de sertissage. La main gauche actionne le levier **96** en avant jusqu'à la butée du carter. Réalisation du sertissage "sans chapes", et simultanément coupe du brin de feuillard venant du dérouleur.









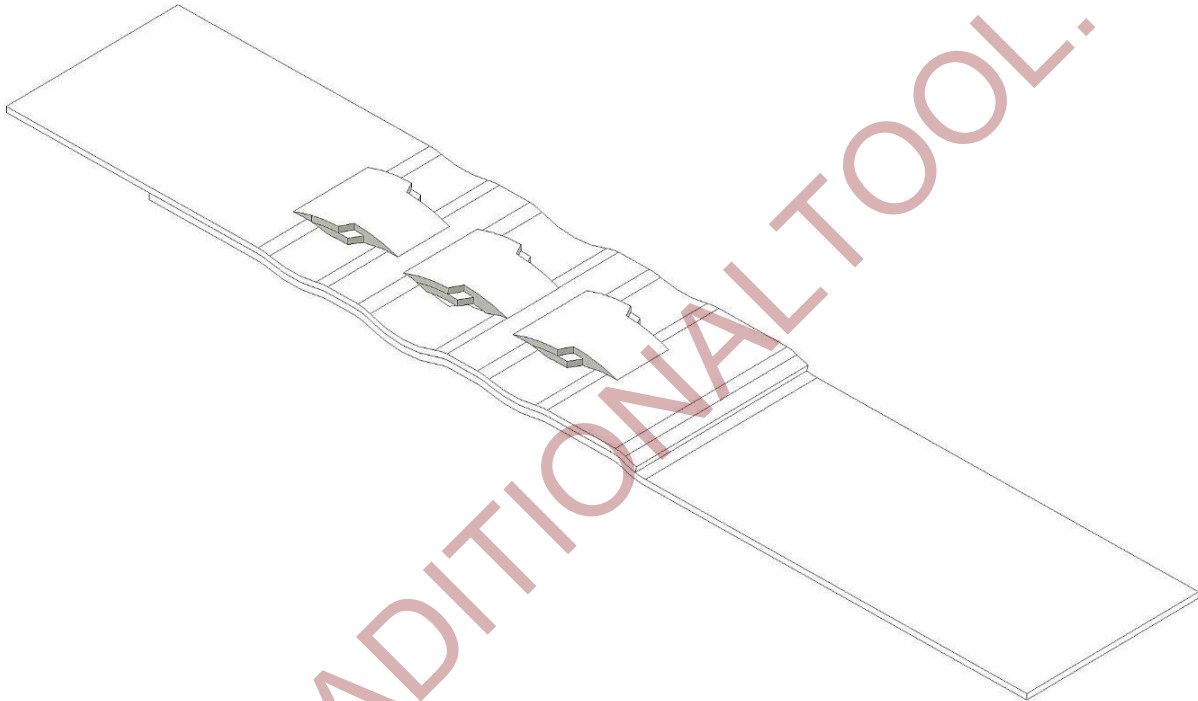
Remettre le levier **522** dans sa position de départ. Saisir de la main droite la poignée **520** et le levier **96**. Refermer et serrer. Dégager l'appareil vers la droite.



L'image montre un sertissage correct de feuillard.

Vérifier régulièrement l'état du cerclage

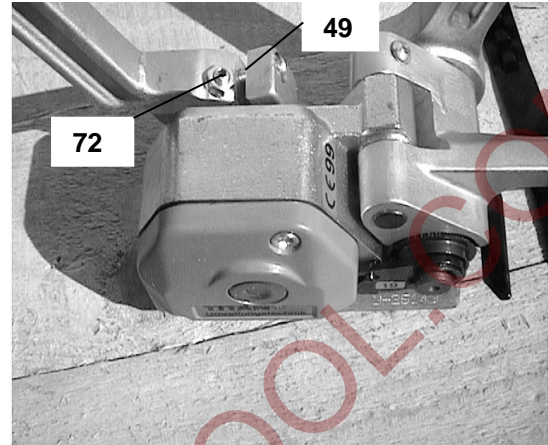
-  A la régularité des encoches et entailles,
-  aux arêtes propres,
-  que le feuillard inférieur soit bien inséré,
-  Au bon réglage du couteau,
-  A la bonne superposition du feuillard inférieur et
-  Au centrage du sertissage.



7. Réglages

7.1. Réglage du couteau d'amorce

Ce couteau doit être réglé en fonction de l'épaisseur du feillard utilisé. Marche à suivre: Desserrer l'écrou 6 pans **72**. Tourner la vis bout téton **49** dans le sens des aiguilles d'une montre = faible profondeur de coupe; tourner la vis dans le sens contraire = profondeur de coupe plus importante. Resserrer l'écrou **72**.

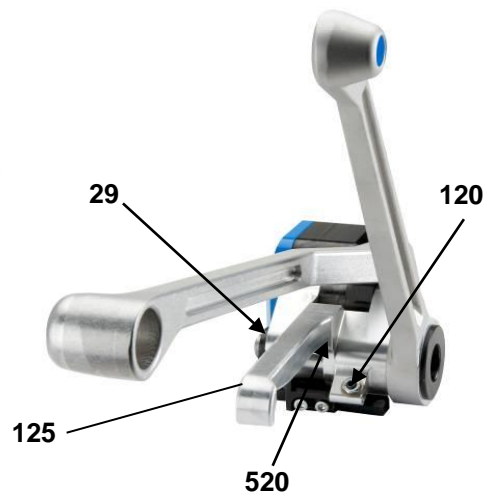


Attention!

Le réglage est bon s'il n'y a pas ou peu de traces de coupe sur le feillard inférieur.

7.2. Écart entre molette 29 et pastille 503

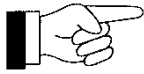
L'écart entre la molette **29** et la pastille **125** est réglé en usine à **0,2 mm**.
 Marche à suivre: La vis de réglage **120** est située derrière le capot plastique. Desserrer l'écrou **121** avec une clé à fourche et tourner la vis de réglage **120** pour obtenir un écart de **0,2 mm**.
 Puis serrer à bloc le contre-écrou et remettre le capot.







Attention!

La molette et la pastille ne doivent pas se toucher: détérioration des 2 pièces.

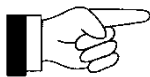
8. Nettoyage d l'appareil



La saleté et les déchets résultant de l'usure par frottement gênent le fonctionnement de l'appareil. Pour cette raison, il est nécessaire de procéder (dans la mesure du possible avec de l'air comprimé) au nettoyage **hebdomadaire**:

-  de la fente d'insertion,
-  des espaces entre le couteau supérieur et le couteau inférieur,
-  de la molette de tension,
-  de la pastille.

Procéder ensuite à la lubrification légère avec de l'huile de pulvérisation d'usage courant.



Pour les relatives à la santé, veuillez ne pas utiliser de produits de nettoyage contenant des sol vents!

Inspection de l'appareil!

Chaque jour, effectuez un contrôle visuel de l'extérieur de l'appareil. La détection précoce des pièces endommagées prolonge la durée de vie de l'appareil. Remplacez, **de ce pas**, toutes les pièces endommagées par des pièces de rechange d'origine TITAN.

9. Déclaration CE de conformité des machines

Déclaration CE de conformité des machines

conformément à la directive 2006/42/CE relative aux machines, Annexe II A

Le fabricant

TITAN Umreifungstechnik GmbH & Co.KG
Berliner Straße 51-55
58332 Schwelm

déclare par la présente que l'appareil de cerclage combiné pour feuillard acier décrit ci-après

Type de modèle: HKE Heavy duty
Numéro de série: 223 600200

est conforme aux dispositions de directive CE suivantes:

Directive 2006/42/CE relative aux machines

Les normes harmonisées, qui ont été utilisées, dont texte est publié au Journal officiel de l'Union européenne:

- EN ISO 12100-1: 2004*, Sécurité des machines – Notions fondamentales, principes généraux de conception - Partie 1: Terminologie de base, méthodologie
- EN ISO 12100-2: 2004*, Sécurité des machines – Notions fondamentales, principes généraux de conception - Partie 2: Principes techniques
- EN 1010-1:2005* Sécurité des machines – Exigences techniques de sécurité pour la conception et la construction de machines à imprimer et de transformation du papier - Partie 1: Règles générales (Péroraison brouillon 02/2003)
- EN 1010-3: 2002*, Sécurité des machines - Exigences techniques de sécurité pour la conception et la construction de machines à imprimer et de transformation du papier - Partie 3: Machine de fileter

Une modification non convenue de la machine engendra la perte de validité de cette déclaration.

La personne autorisée à constituer le dossier technique:

TITAN Umreifungstechnik GmbH & Co. KG
Berliner Strasse 51-55
58332 Schwelm

Schwelm, le 17.02.2010



Peter Wilhelm Lenzen jr.
Président Directeur Général

TITAN Umreifungstechnik
GmbH & Co.KG
Sitz der Gesellschaft: Schwelm
HR A 4724, Amtsgericht Hagen
USt-Ident.Nr. DE 187983242

Persönlich haltende Gesellschafterin:
TITAN Umreifungstechnik
Verwaltungsgesellschaft mbH
Sitz der Gesellschaft: Schwelm
HR B 6410, Amtsgericht Hagen
Geschäftsführer: Peter Wilhelm Lenzen jr.

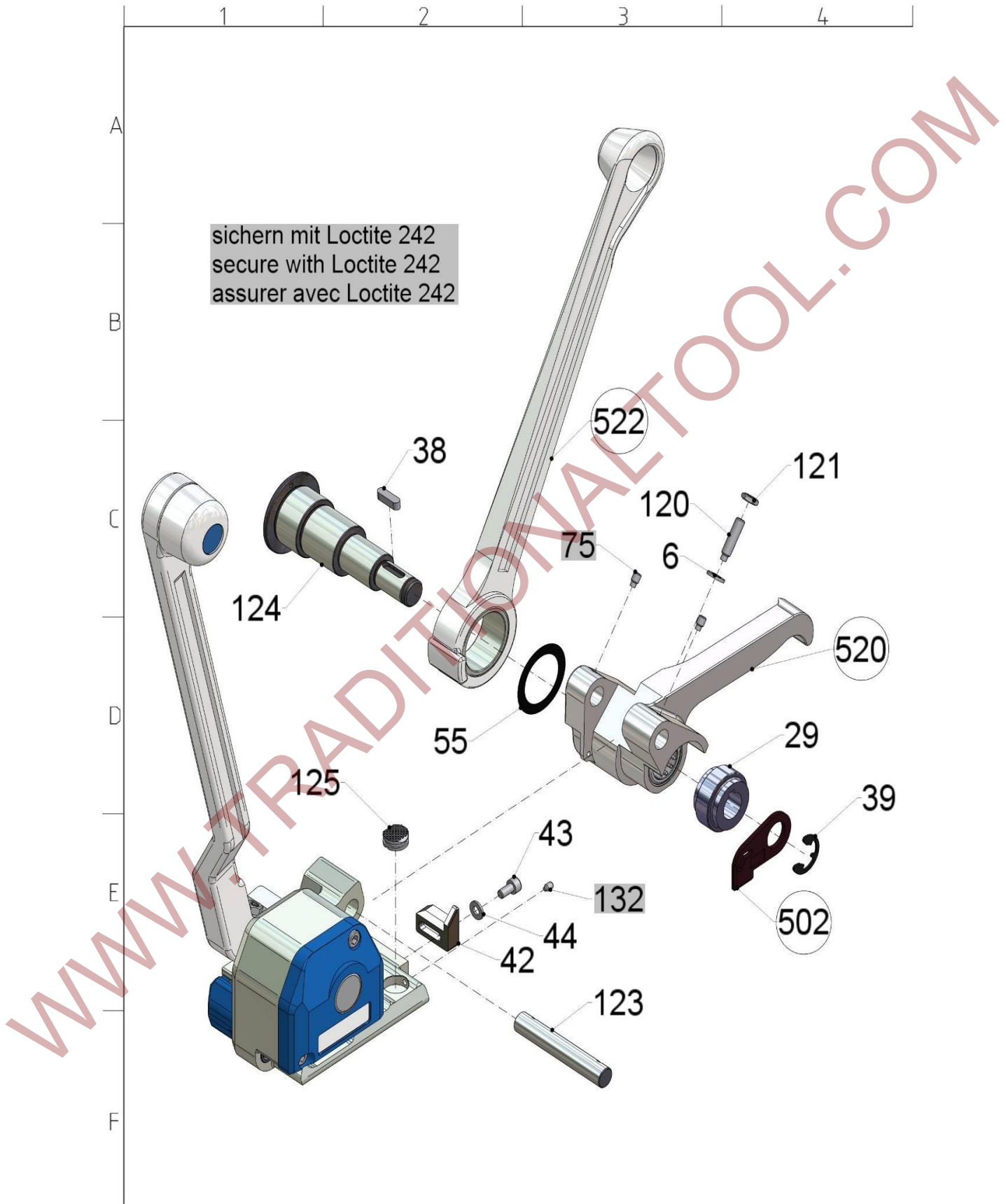
Commerzbank AG, Iserlohn
Volksbank Hohenlimburg eG
National-Bank, Essen
Fortis Bank, Köln

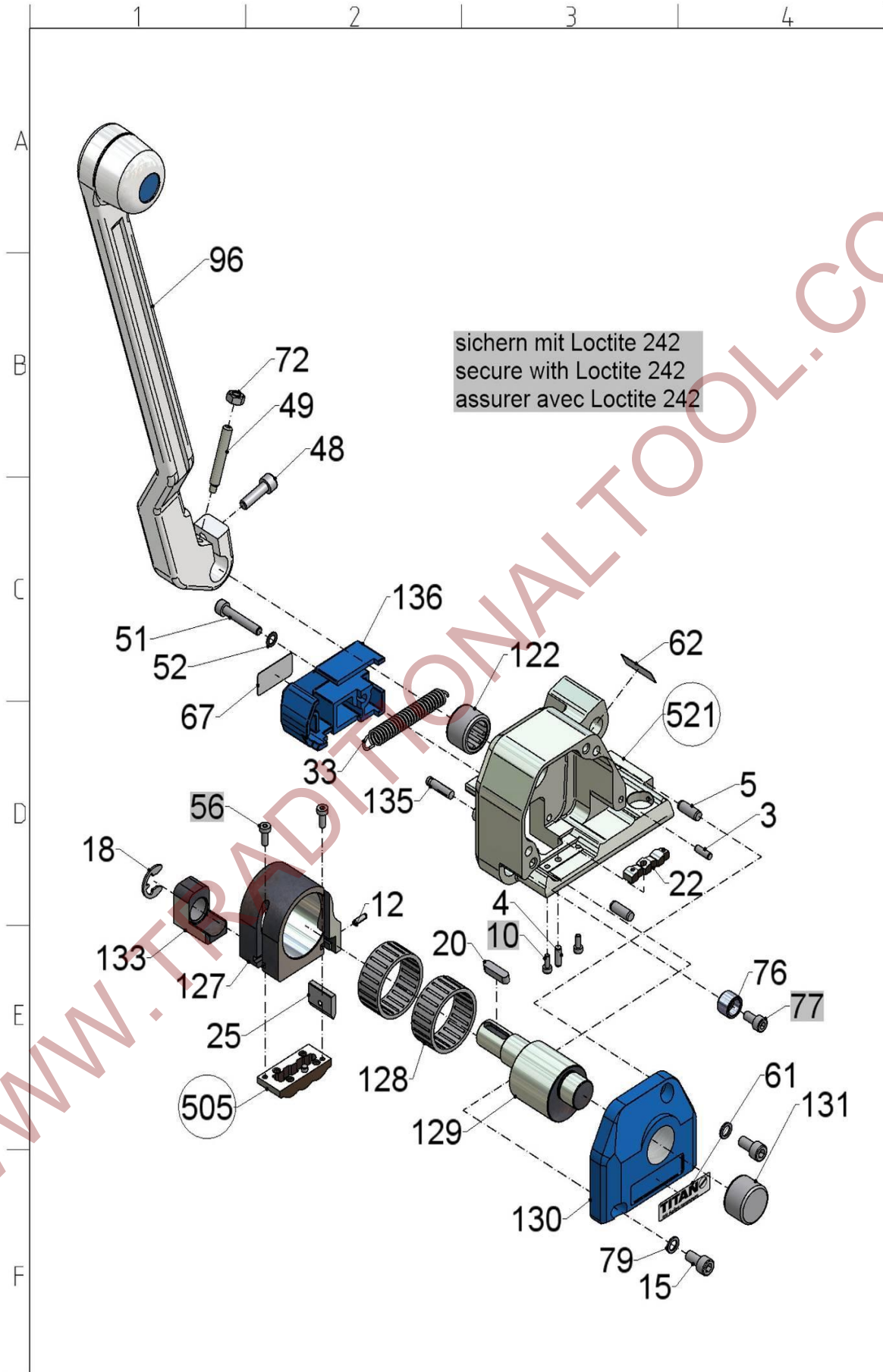
BLZ 445 400 22
BLZ 450 615 24
BLZ 360 200 30
BLZ 370 100 00

Kto. 571256700 BIC(SWIFT): COBADEFF445
Kto. 4046373900 BIC(SWIFT): GENODEM1HUH
Kto. 8500361 BIC(SWIFT): NBAGDE33
Kto. 1096011178 BIC(SWIFT): GEBADE33

IBAN: DE41 44540022 0571256700
IBAN: DE32 45061524 4046373900
IBAN: DE43 36020030 0008506361
IBAN: DE22 37010600 1096011178

12. Explosionszeichnung, exploded drawing, schéma d'explosion





13. Ersatzteilliste, spare Parts list, liste des pièces de rechange

Pos.-Nr. Pos.-No. N°. Pos.	Benennung	Description	Denomination	Stück Pieces Pièces	
3	Stift – 4m6 x 12	Pin – 4m6 x 12	Pion – 4m6 x 12	1	
4	Stift - 4m6 x 12	Pin – 4m6 x 12	Pion – 4m6 x 12	1	
5	Stift – 6m6 x 18	Pin – 6m6 x 18	Pion – 6m6 x 18	2	
6	Scheibe 6 – FSt	Washer 6 – FSt	Rondelle 6 – FSt	1	
10	Schraube – M3 x 8	Screw – M3 x 8	Vis – M3 x 8	2	
12	Stift – 3 x 10	Pin – 3 x 10	Pion – 3 x 10	1	
15	Schraube – M6 x 12	Screw – M6 x 12	Vis – M6 x 12	2	
18	Scheibe - 10	Washer - 10	Rondelle - 10	1	
20	Passfeder A – 5 x 5 x 20	Feather key A – 5 x 5 x 20	Clavette A – 5 x 5 x 20	1	
22	Untermesser	Lower jaw	Matrice	1	V
25	Kerbmesser	Cutter	Couteau	1	V
29	Spannrad	Tension wheel	Molette	1	V
33	Zugfeder	Tensioning spring	Ressort de traction	1	V
38	Passfeder A – 5 x 5 x 18	Feather key A – 5 x 5 x 18	Clavette A – 5 x 5 x 18	1	
39	Scheibe - 12	Washer - 12	Rondelle – 12	1	
42	Hintere Bandführung	Rear strap guide	Guide-feuillard arrière	1	V
43	Schraube – M5 x 10	Screw – M5 x 10	Vis – M5 x 10	2	
44	Scheibe – S5	Washer – S5	Rondelle – S5	2	
48	Schraube – M6 x 20	Screw – M6 x 20	Vis – M6 x 20	1	
49	Gewindestift M6 x 40	Thread Pin M6 x 40	Vis bout téton M6 x 40	1	
51	Schraube - M5 x 30	Screw - M5 x 30	Vis - M5 x 30	1	
52	Scheibe – S5	Washer – S5	Rondelle – S5	1	
55	Scheibe 30 x 42 x 0,2	Washer 30 x 42 x 0,2	Rondelle 30 x 42 x 0,2	1	
56	Schraube – M4 x 10	Screw – M4 x 10	Vis – M4 x 10	2	
61	Firmenschild	Name plate	Plaque signalétique	1	
62	CE-Zeichen	CE-sign	Plaque signalétique CE	1	
67	Typenschild	Type plate	Plaque de type	1	

V= Verschleißteil, wearing part, pièces d'usure

Pos.-Nr. Pos.-No. N°. Pos.	Benennung	Description	Denomination	Stück Pieces Pièces	
72	Mutter – M6	Nut – M6	Écrou – M6	1	
75	Gewindestift – M5 x 8	Thread pin M5 x 8	Vis bout téton M5 x 8	2	
76	Bandführung, vorne	Strap guide front	Guide-feuillard devant	1	V
77	Schraube M5 x 12	Screw – M5 x 12	Vis – M5 x 12	1	
79	Scheibe - S6	Washer – S6	Rondelle – S6	2	
96	Schneidhebel	Cutting lever	Levier de sertissage	1	
120	Gewindestift M6 x 25	Thread pin M6 x 25	Vis bout téton M6 x 25	1	
121	Mutter – M6	Nut – M6	Écrou – M6	3	
122	Nadelhülse	Needle sleeve	Roulement à aiguilles	1	
123	Bolzen	Pin	Axe	1	
124	Transportwelle	Feed shaft	Arbre de transport	1	
125	Riffelplatte	Gripper plate	Pastille	1	V
127	Oberwerkzeug	Upper jaw holder	Support de poinçon	1	V
128	Nadelkranz	Needle ring	Cage à aiguilles	2	
129	Exzenterwelle	Eccentric shaft	Excentrique	1	
130	Deckel	Cover	Flasque	1	
131	Nadelbüchse	Needle bushing	Roulement à aiguilles	1	
132	Gewindestift M 4 x 6	Thread pin M 4 x 6	Vis bout téton M 4 x 6	1	
133	Ausheber	Ejector pin	Extracteur	1	V
135	Stift – C – 5 x 20	Pin – C – 5 x 20	Pion – C – 5 x 20	1	
136	Abdeckung	Cover	Cache plastique	1	
502	Bandführung, komplett 19 mm	Srap guide, complete 19 mm	Guide-feuillard, complète 19 mm	1	V
505	Obermesser, komplett	Upper jaw, complete	Poinçon, complète	1	V
520	Wippe, komplett	Rocker, complete	Poignée d'ouverture, complète	1	
521	Gestell, kompett mit Lager	Frame, complete	Bloc semelle, complète	1	V
522	Spannhebel, komplett	Tension lever, complete	Levier de tension, complète	1	

V= Verschleißteil, wearing part, pièces d'usure

Bestellformular / Order form / Formulaire de commande

TITAN Umreifungstechnik GmbH & Co. KG

Ersatzteilservice / Spare parts service / Service des pièces de rechange

Berliner Str. 51 – 55

D-58332 Schwelm

FAX: +49 (2336) 808-208

Pos.	Bestell-Nr. Order No. N° de commande	Benennung	Description	Dénomination	St. Pcs. Pc.
3	Stift 4m6 x 12	Pin – 4m6 x 12	Pion – 4m6 x 12		1
↑ Beispiel ↑ / ↑ Example ↑ / ↑ Exemple ↑					

Bitte entsprechende Bandbreite ankreuzen Please tick off the relevant strap width desired Veillez cocher la largeur de feuilard adéquate
19 mm <input type="checkbox"/>

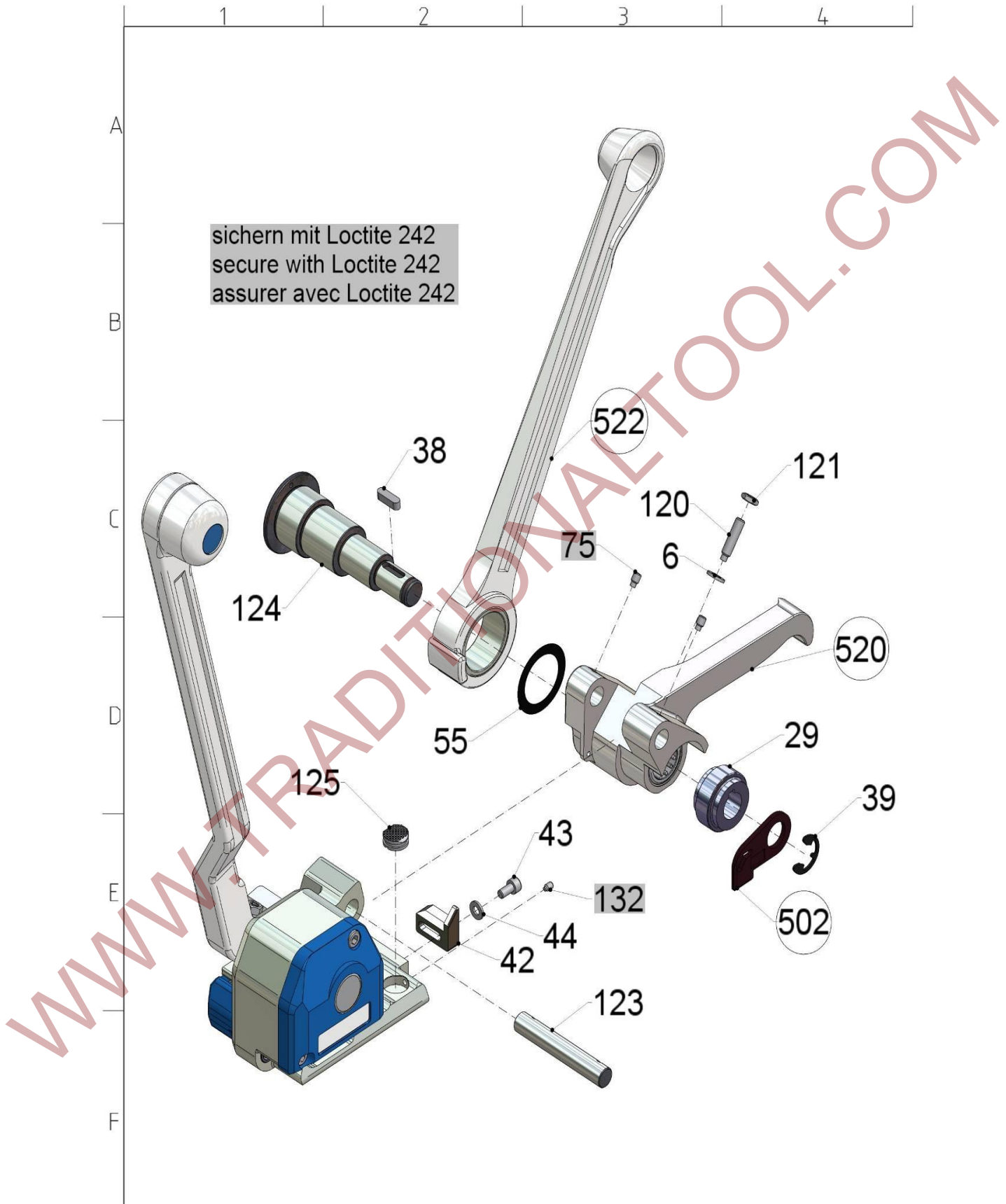
Firma / Company / Société	
Kontaktperson / Contact person / Personne de contact	
Straße / Street / Rue	
PLZ, Ort / Zip code, place / Code postal, ville	
Telefon / Phone / Téléphone	
Fax, E-Mail	

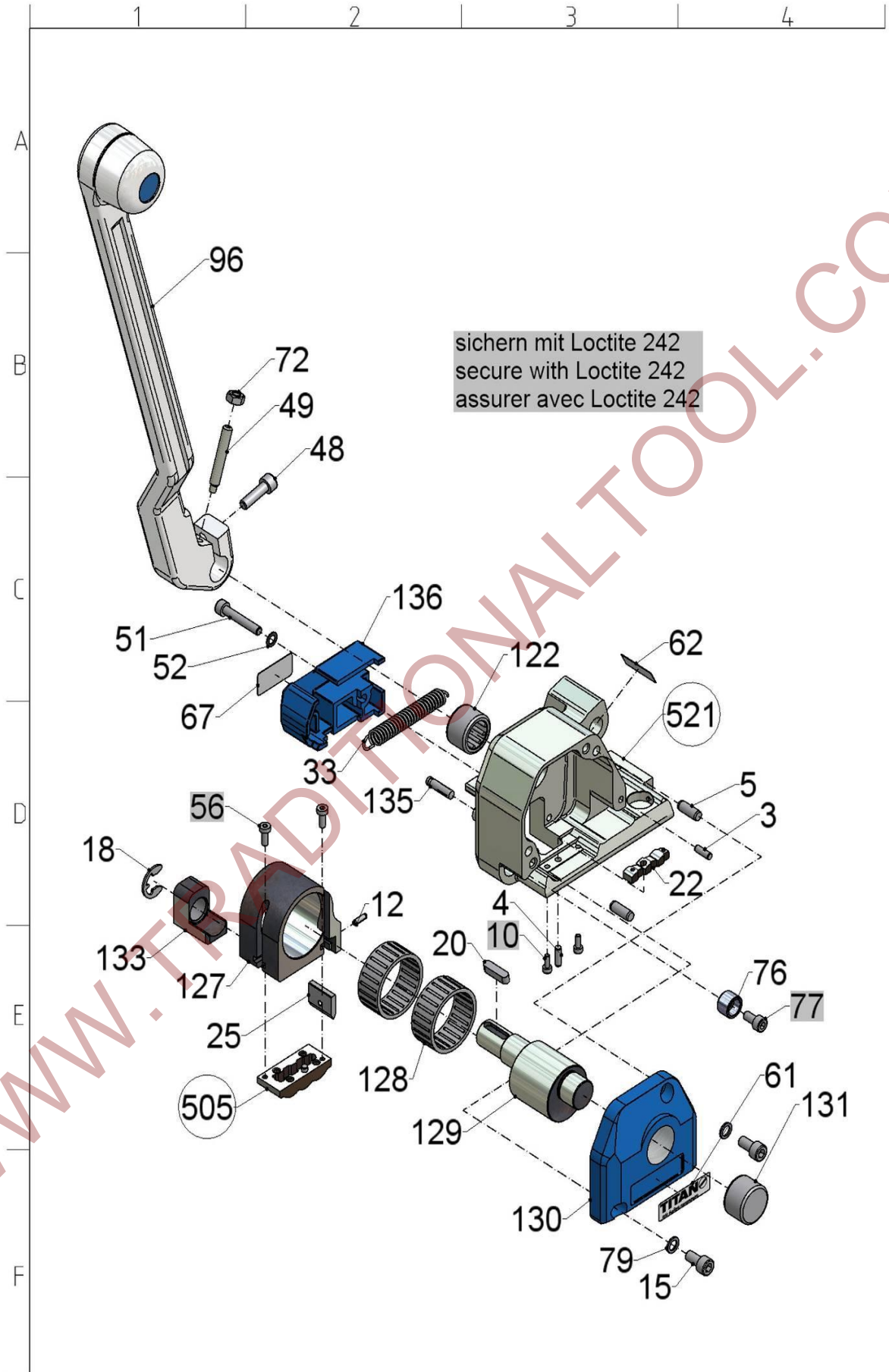
Datum, Date, Date

Unterschrift, Signature, Signature

Das TITAN Gesamtprogramm	The TITAN range of products	La gamme de produits TITAN
Umreifungsgeräte für Stahl- und Kunststoffband	Strapping tools for steel and plastic strap	Appareils de cerclage pour feuillard d'acier et plastique
Umreifungsmaschinen und Aggregate für Stahl- und Kunststoffband	Strapping machines and aggregates for steel and plastic strap	Machines et têtes de cerclage Pour feuillard d'acier et plastique
Ballenumreifungssysteme für Stahl- und Kunststoffband	Baling systems for steel and plastic strap	Systèmes de cerclage de balles Pour feuillard d'acier et plastique
Crimpsysteme	Crimp systems	Systèmes crimp
Stanzverbinder	Strip joining devices	Système d'agrafage de bobines
Verpackungsband aus Stahl- und Kunststoffband	Strapping Steel and plastic strap	Feuillard d'emballage Acier et plastique
Verschlussgehülsen	Seals	Chapes
Zubehör	Accessories	Accessoires
		<p>TITAN Umreifungstechnik GmbH & Co. KG Postfach 440, 58317 Schwelm Berliner Straße 51-55, 58332 Schwelm Telefon: +49 (0) 23 36 / 8 08-0 Telefax: +49 (0) 23 36 / 8 08-208 E-Mail: info@titan-schwelm.de www.titan-schwelm.de</p> <p>Technische Änderungen vorbehalten Subject to technical alterations Sous réserve de modifications techniques</p>

12. Explosionszeichnung, exploded drawing, schéma d'explosion





13. Ersatzteilliste, spare Parts list, liste des pièces de rechange

Pos.-Nr. Pos.-No. N°. Pos.	Benennung	Description	Denomination	Stück Pieces Pièces	
3	Stift – 4m6 x 12	Pin – 4m6 x 12	Pion – 4m6 x 12	1	
4	Stift - 4m6 x 12	Pin – 4m6 x 12	Pion – 4m6 x 12	1	
5	Stift – 6m6 x 18	Pin – 6m6 x 18	Pion – 6m6 x 18	2	
6	Scheibe 6 – FSt	Washer 6 – FSt	Rondelle 6 – FSt	1	
10	Schraube – M3 x 8	Screw – M3 x 8	Vis – M3 x 8	2	
12	Stift – 3 x 10	Pin – 3 x 10	Pion – 3 x 10	1	
15	Schraube – M6 x 12	Screw – M6 x 12	Vis – M6 x 12	2	
18	Scheibe - 10	Washer - 10	Rondelle - 10	1	
20	Passfeder A – 5 x 5 x 20	Feather key A – 5 x 5 x 20	Clavette A – 5 x 5 x 20	1	
22	Untermesser	Lower jaw	Matrice	1	V
25	Kerbmesser	Cutter	Couteau	1	V
29	Spannrad	Tension wheel	Molette	1	V
33	Zugfeder	Tensioning spring	Ressort de traction	1	V
38	Passfeder A – 5 x 5 x 18	Feather key A – 5 x 5 x 18	Clavette A – 5 x 5 x 18	1	
39	Scheibe - 12	Washer - 12	Rondelle – 12	1	
42	Hintere Bandführung	Rear strap guide	Guide-feuillard arrière	1	V
43	Schraube – M5 x 10	Screw – M5 x 10	Vis – M5 x 10	2	
44	Scheibe – S5	Washer – S5	Rondelle – S5	2	
48	Schraube – M6 x 20	Screw – M6 x 20	Vis – M6 x 20	1	
49	Gewindestift M6 x 40	Thread Pin M6 x 40	Vis bout téton M6 x 40	1	
51	Schraube - M5 x 30	Screw - M5 x 30	Vis - M5 x 30	1	
52	Scheibe – S5	Washer – S5	Rondelle – S5	1	
55	Scheibe 30 x 42 x 0,2	Washer 30 x 42 x 0,2	Rondelle 30 x 42 x 0,2	1	
56	Schraube – M4 x 10	Screw – M4 x 10	Vis – M4 x 10	2	
61	Firmenschild	Name plate	Plaque signalétique	1	
62	CE-Zeichen	CE-sign	Plaque signalétique CE	1	
67	Typenschild	Type plate	Plaque de type	1	

V= Verschleißteil, wearing part, pièces d'usure

Pos.-Nr. Pos.-No. N°. Pos.	Benennung	Description	Denomination	Stück Pieces Pièces	
72	Mutter – M6	Nut – M6	Écrou – M6	1	
75	Gewindestift – M5 x 8	Thread pin M5 x 8	Vis bout téton M5 x 8	2	
76	Bandführung, vorne	Strap guide front	Guide-feuillard devant	1	V
77	Schraube M5 x 12	Screw – M5 x 12	Vis – M5 x 12	1	
79	Scheibe - S6	Washer – S6	Rondelle – S6	2	
96	Schneidhebel	Cutting lever	Levier de sertissage	1	
120	Gewindestift M6 x 25	Thread pin M6 x 25	Vis bout téton M6 x 25	1	
121	Mutter – M6	Nut – M6	Écrou – M6	3	
122	Nadelhülse	Needle sleeve	Roulement à aiguilles	1	
123	Bolzen	Pin	Axe	1	
124	Transportwelle	Feed shaft	Arbre de transport	1	
125	Riffelplatte	Gripper plate	Pastille	1	V
127	Oberwerkzeug	Upper jaw holder	Support de poinçon	1	V
128	Nadelkranz	Needle ring	Cage à aiguilles	2	
129	Exzenterwelle	Eccentric shaft	Excentrique	1	
130	Deckel	Cover	Flasque	1	
131	Nadelbüchse	Needle bushing	Roulement à aiguilles	1	
132	Gewindestift M 4 x 6	Thread pin M 4 x 6	Vis bout téton M 4 x 6	1	
133	Ausheber	Ejector pin	Extracteur	1	V
135	Stift – C – 5 x 20	Pin – C – 5 x 20	Pion – C – 5 x 20	1	
136	Abdeckung	Cover	Cache plastique	1	
502	Bandführung, komplett 19 mm	Srap guide, complete 19 mm	Guide-feuillard, complète 19 mm	1	V
505	Obermesser, komplett	Upper jaw, complete	Poinçon, complète	1	V
520	Wippe, komplett	Rocker, complete	Poignée d'ouverture, complète	1	
521	Gestell, kompett mit Lager	Frame, complete	Bloc semelle, complète	1	V
522	Spannhebel, komplett	Tension lever, complete	Levier de tension, complète	1	

V= Verschleißteil, wearing part, pièces d'usure

Bestellformular / Order form / Formulaire de commande

TITAN Umreifungstechnik GmbH & Co. KG

Ersatzteilservice / Spare parts service / Service des pièces de rechange

Berliner Str. 51 – 55

D-58332 Schwelm

FAX: +49 (2336) 808-208

Pos.	Bestell-Nr. Order No. N° de commande	Benennung	Description	Dénomination	St. Pcs. Pc.
3	Stift 4m6 x 12	Pin – 4m6 x 12	Pion – 4m6 x 12		1
↑ Beispiel ↑ / ↑ Example ↑ / ↑ Exemple ↑					

Bitte entsprechende Bandbreite ankreuzen Please tick off the relevant strap width desired Veuillez cocher la largeur de feillard adéquate
19 mm <input type="checkbox"/>

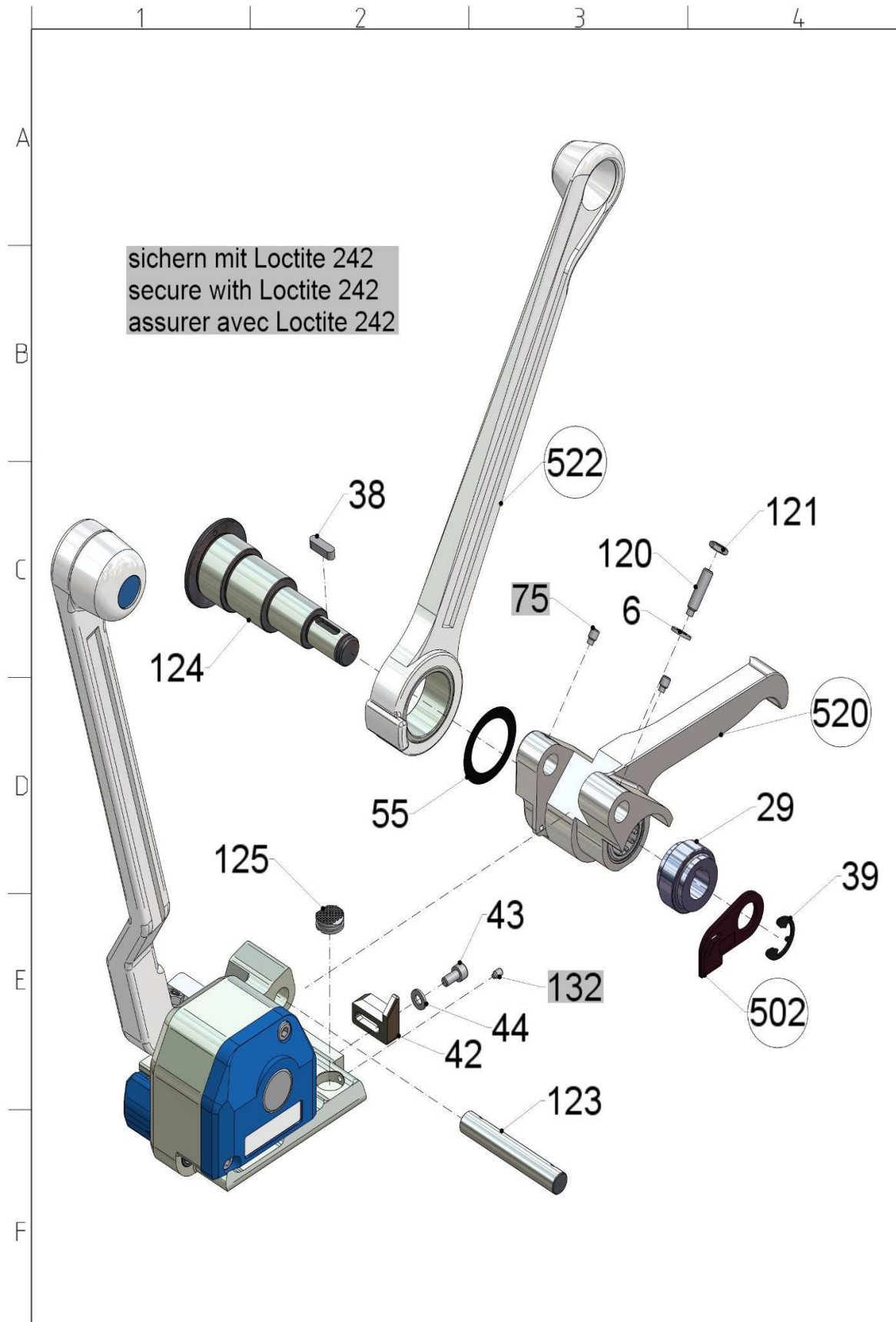
Firma / Company / Société	
Kontaktperson / Contact person / Personne de contact	
Straße / Street / Rue	
PLZ, Ort / Zip code, place / Code postal, ville	
Telefon / Phone / Téléphone	
Fax, E-Mail	

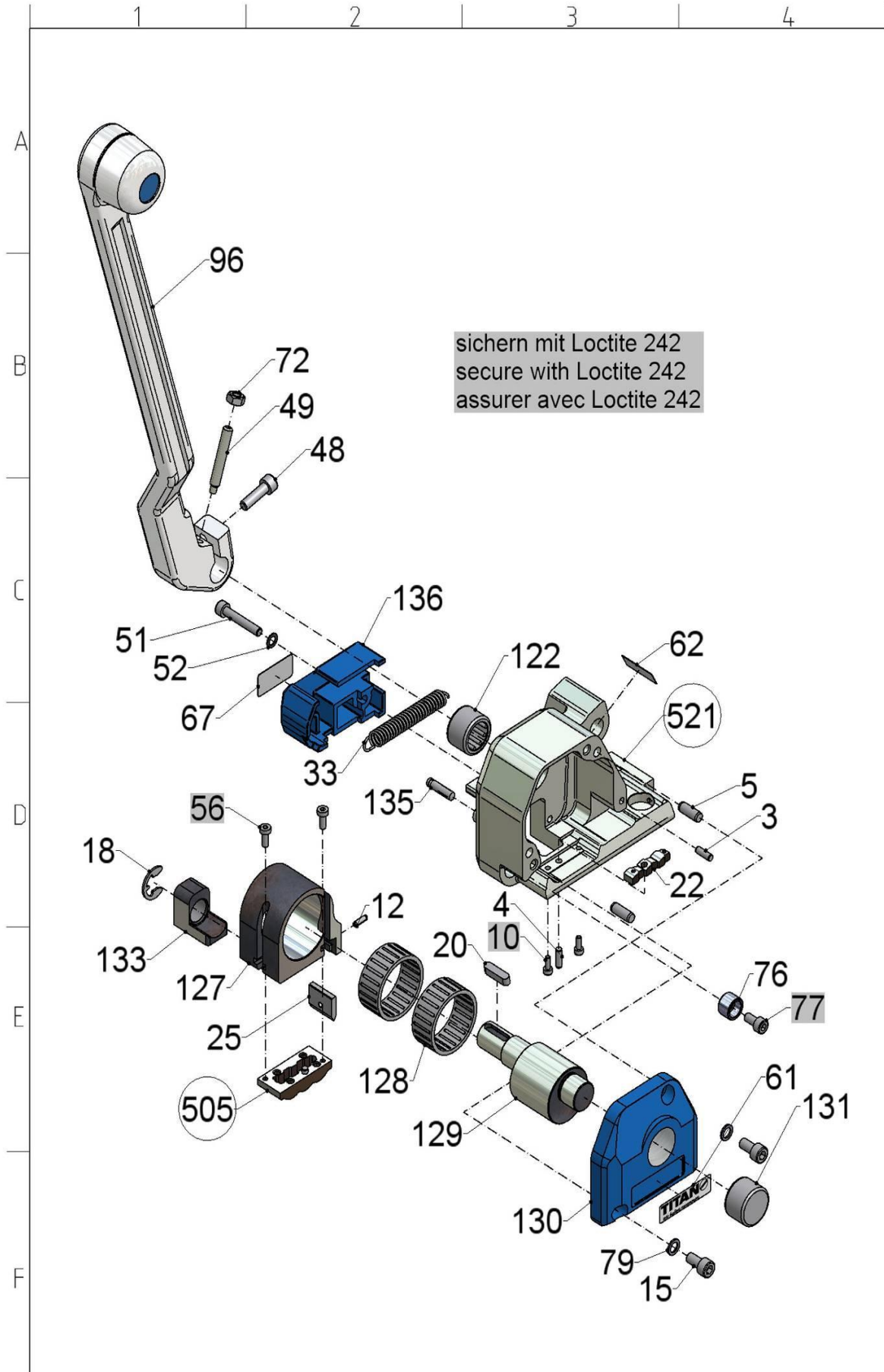
Datum, Date, Date

Unterschrift, Signature, Signature

Das TITAN Gesamtprogramm	The TITAN range of products	La gamme de produits TITAN
Umreifungsgeräte für Stahl- und Kunststoffband	Strapping tools for steel and plastic strap	Appareils de cerclage pour feuillard d'acier et plastique
Umreifungsmaschinen und Aggregate für Stahl- und Kunststoffband	Strapping machines and aggregates for steel and plastic strap	Machines et têtes de cerclage Pour feuillard d'acier et plastique
Ballenumreifungssysteme für Stahl- und Kunststoffband	Baling systems for steel and plastic strap	Systèmes de cerclage de balles Pour feuillard d'acier et plastique
Crimpsysteme	Crimp systems	Systèmes crimp
Stanzverbinder	Strip joining devices	Système d'agrafage de bobines
Verpackungsband aus Stahl- und Kunststoffband	Strapping Steel and plastic strap	Feuillard d'emballage Acier et plastique
Verschlussgehäuse	Seals	Chapes
Zubehör	Accessories	Accessoires
		<p>TITAN Umreifungstechnik GmbH & Co. KG Postfach 440, 58317 Schwelm Berliner Straße 51-55, 58332 Schwelm Telefon: +49 (0) 23 36 / 8 08-0 Telefax: +49 (0) 23 36 / 8 08-208 E-Mail: info@titan-schwelm.de www.titan-schwelm.de</p> <p>Technische Änderungen vorbehalten Subject to technical alterations Sous réserve de modifications techniques</p>

12. Explosionszeichnung, exploded drawing, schéma d'explosion







TITAN Strapping Systems

HKE HD Spare Parts List - Effective: March 9, 2015

Tool: 96223600200

Pos.	Description	Part #	Dist	List
3	Cylinder pin	1112040120		
4	Cylinder pin	1112040120		
5	Cylinder pin	1112060180		
6	Tension washer	1340006010		
10	Cheese head screw	1002030080		
12	Tension sleeve	1141030103		
15	Cheese head screw	1001060130		
18	Locking washer	1361100003		
20	Feather key	1631055206		
22	Lower jaw	4223100600		
25	Notching cutter	3223100900		
29	Tension wheel	4223101300		
33	<i>Tension spring</i>	<i>3223101800</i>		
38	Feather key	4223104200		
39	Locking washer	1361120005		
42	Rear strap guide	3223104100		
43	Cheese head screw	1001050110		
44	Locking washer	1223017050		
48	Cheese head screw	1001060211		
49	Threaded pin	4223110200		
51	Cheese head screw	1001050310		
52	Locking washer	1223017050		
55	Shim ring	1313042020		
61	Company name plate	3223103800		
62	CE-Sign with date of constr.	1950000120		
67	Type plate HKE	3223103710		
70	Ejector	1620001170		
71	Pressure Spring	3223102020		
72	Hex.nut	1408060012		
75	Threaded pin	1087050082		
76	Strap guide front	4223101220		
77	Cheese head screw	1001050138		
79	Locking washer	1223017060		
96	Cutting lever	4223101530		
120	Gewindestift	1087060251		
121	Hex.nut	1401060010		
122	Needle sleeve	1540018160		
123	Pin	4223616000		
124	Feed shaft	4223602400		
125	<i>Gripper plate</i>	<i>3223104600</i>		
127	Upper jaw holder	4223600200		
128	Needle ring	1592035172		
129	Eccentric shaft	4223600400		
130	Cover HKE Heavy Duty	4223601000		
131	Needle bushing	1540118160		
132	Threaded pin	1087040060		
133	Ejector	4223601200		
135	Grooved pin	1125050200		
136	Cover	4223603500		
502	Strap guide, compl. 19 mm	4822315013		
505	Upper jaw, compl.	4822315070		
520	Rocker, compl. Heavy duty	4822365200		
521	Frame, compl. Heavy duty	4822365210		
522	Tension lever, compl. Heavy duty	4822365220		

Effective Date: 03/09/15

Prices subject to change without notice.

13. Ersatzteilliste, spare Parts list, liste des pièces de rechange

Pos.-Nr. Pos.-No. N°. Pos.	Benennung	Description	Denomination	Stück Pieces Pièces	
3	Stift – 4m6 x 12	Pin – 4m6 x 12	Pion – 4m6 x 12	1	
4	Stift - 4m6 x 12	Pin – 4m6 x 12	Pion – 4m6 x 12	1	
5	Stift – 6m6 x 18	Pin – 6m6 x 18	Pion – 6m6 x 18	2	
6	Scheibe 6 – FSt	Washer 6 – FSt	Rondelle 6 – FSt	1	
10	Schraube – M3 x 8	Screw – M3 x 8	Vis – M3 x 8	2	
12	Stift – 3 x 10	Pin – 3 x 10	Pion – 3 x 10	1	
15	Schraube – M6 x 12	Screw – M6 x 12	Vis – M6 x 12	2	
18	Scheibe - 10	Washer - 10	Rondelle - 10	1	
20	Passfeder A – 5 x 5 x 20	Feather key A – 5 x 5 x 20	Clavette A – 5 x 5 x 20	1	
22	Untermesser	Lower jaw	Matrice	1	V
25	Kerbmesser	Cutter	Couteau	1	V
29	Spannrad	Tension wheel	Molette	1	V
33	Zugfeder	Tensioning spring	Ressort de traction	1	V
38	Passfeder A – 5 x 5 x 18	Feather key A – 5 x 5 x 18	Clavette A – 5 x 5 x 18	1	
39	Scheibe - 12	Washer - 12	Rondelle – 12	1	
42	Hintere Bandführung	Rear strap guide	Guide-feuillard arrière	1	V
43	Schraube – M5 x 10	Screw – M5 x 10	Vis – M5 x 10	2	
44	Scheibe – S5	Washer – S5	Rondelle – S5	2	
48	Schraube – M6 x 20	Screw – M6 x 20	Vis – M6 x 20	1	
49	Gewindestift M6 x 40	Thread Pin M6 x 40	Vis bout téton M6 x 40	1	
51	Schraube - M5 x 30	Screw - M5 x 30	Vis - M5 x 30	1	
52	Scheibe – S5	Washer – S5	Rondelle – S5	1	
55	Scheibe 30 x 42 x 0,2	Washer 30 x 42 x 0,2	Rondelle 30 x 42 x 0,2	1	
56	Schraube – M4 x 10	Screw – M4 x 10	Vis – M4 x 10	2	
61	Firmenschild	Name plate	Plaque signalétique	1	
62	CE-Zeichen	CE-sign	Plaque signalétique CE	1	
67	Typenschild	Type plate	Plaque de type	1	

V= Verschleißteil, wearing part, pièces d'usure

Pos.-Nr. Pos.-No. N°. Pos.	Benennung	Description	Denomination	Stück Pieces Pièces	
72	Mutter – M6	Nut – M6	Écrou – M6	1	
75	Gewindestift – M5 x 8	Thread pin M5 x 8	Vis bout téton M5 x 8	2	
76	Bandführung, vorne	Strap guide front	Guide-feuillard devant	1	V
77	Schraube M5 x 12	Screw – M5 x 12	Vis – M5 x 12	1	
79	Scheibe - S6	Washer – S6	Rondelle – S6	2	
96	Schneidhebel	Cutting lever	Levier de sertissage	1	
120	Gewindestift M6 x 25	Thread pin M6 x 25	Vis bout téton M6 x 25	1	
121	Mutter – M6	Nut – M6	Écrou – M6	3	
122	Nadelhülse	Needle sleeve	Roulement à aiguilles	1	
123	Bolzen	Pin	Axe	1	
124	Transportwelle	Feed shaft	Arbre de transport	1	
125	Riffelplatte	Gripper plate	Pastille	1	V
127	Oberwerkzeug	Upper jaw holder	Support de poinçon	1	V
128	Nadelkranz	Needle ring	Cage à aiguilles	2	
129	Exzenterwelle	Eccentric shaft	Excentrique	1	
130	Deckel	Cover	Flasque	1	
131	Nadelbüchse	Needle bushing	Roulement à aiguilles	1	
132	Gewindestift M 4 x 6	Thread pin M 4 x 6	Vis bout téton M 4 x 6	1	
133	Ausheber	Ejector pin	Extracteur	1	V
135	Stift – C – 5 x 20	Pin – C – 5 x 20	Pion – C – 5 x 20	1	
136	Abdeckung	Cover	Cache plastique	1	
502	Bandführung, komplett 19 mm	Srap guide, complete 19 mm	Guide-feuillard, complète 19 mm	1	V
505	Obermesser, komplett	Upper jaw, complete	Poinçon, complète	1	V
520	Wippe, komplett	Rocker, complete	Poignée d'ouverture, complète	1	
521	Gestell, kompett mit Lager	Frame, complete	Bloc semelle, complète	1	V
522	Spannhebel, komplett	Tension lever, complete	Levier de tension, complète	1	

V= Verschleißteil, wearing part, pièces d'usure