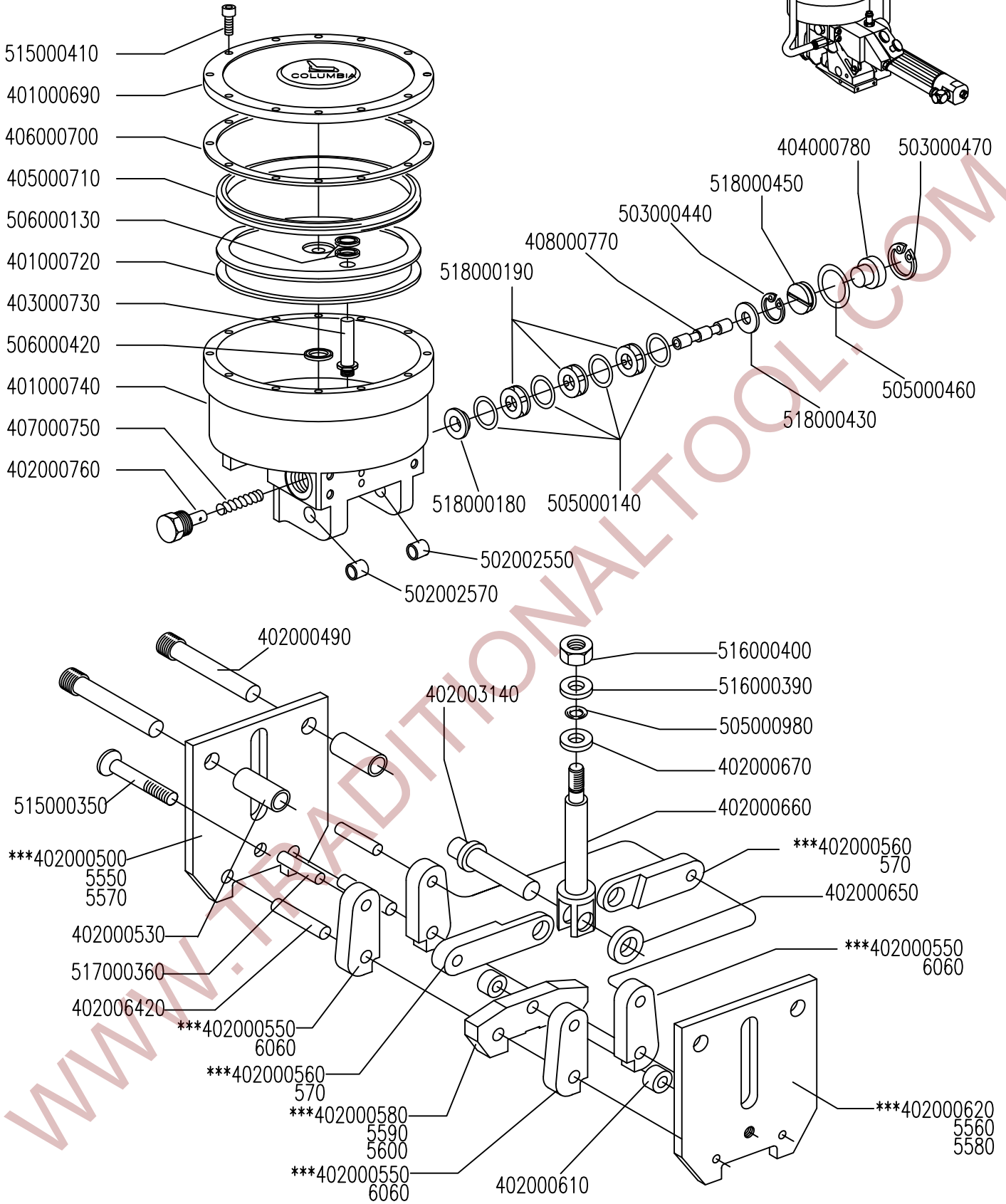
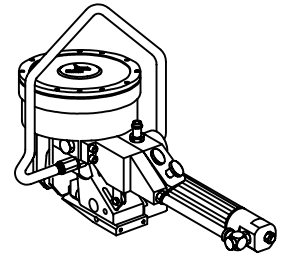
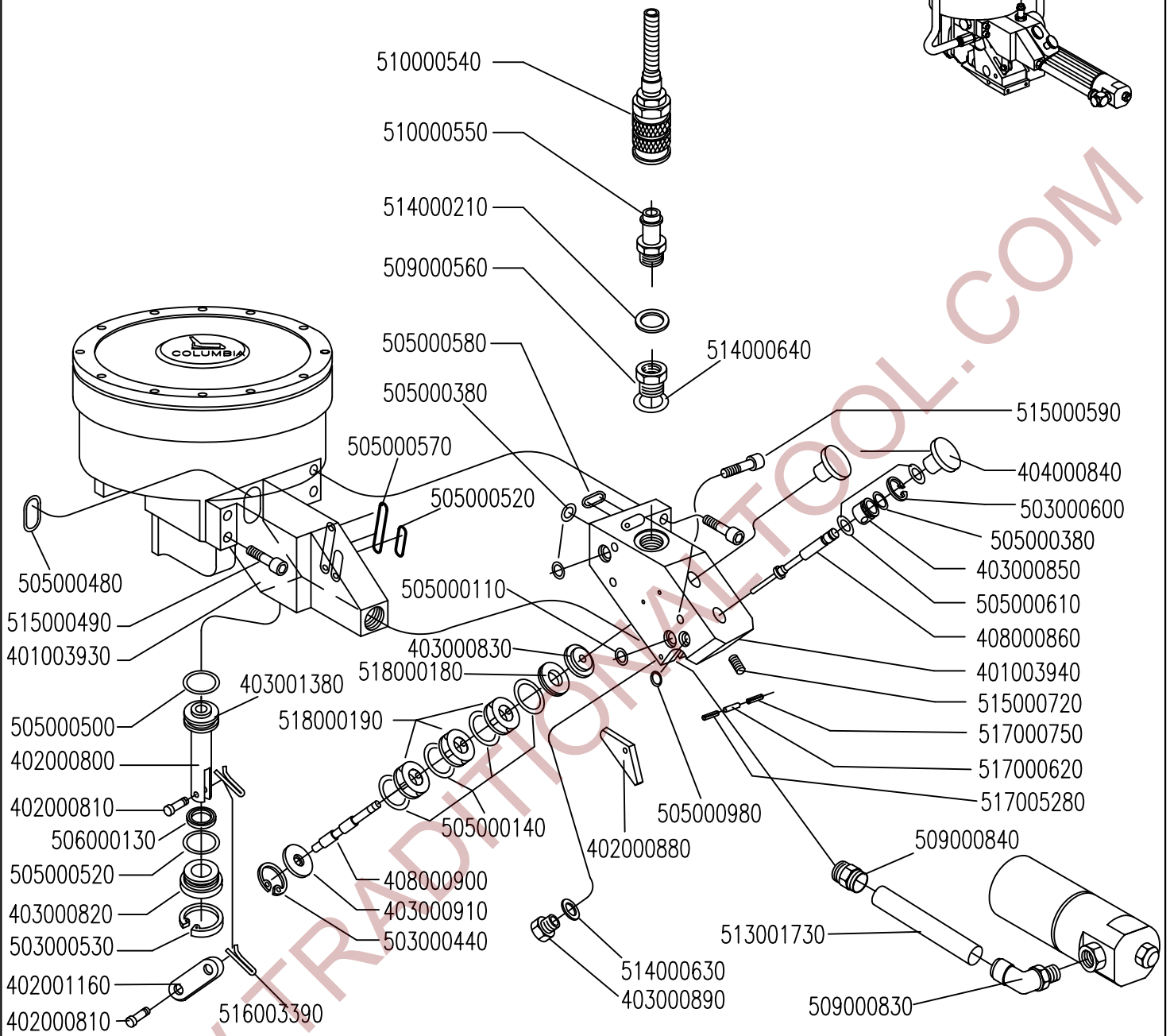
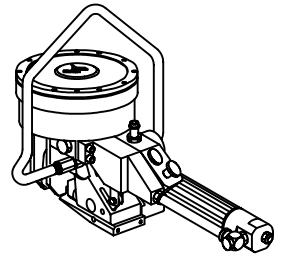


SERIE STSR/2P



MODIFICHE						
	N.	DATA	DESCRIZIONE MODIFICA	FIRMA	DATA	COLUMBIA □ M.J. MAILLIS GROUP
DENOMINAZIONE			DISTINTA RICAMBI / SPARE PART LIST / SERIE STSR 2B 1° PARTE			CODICE NR. 120XXX130 120XXX230

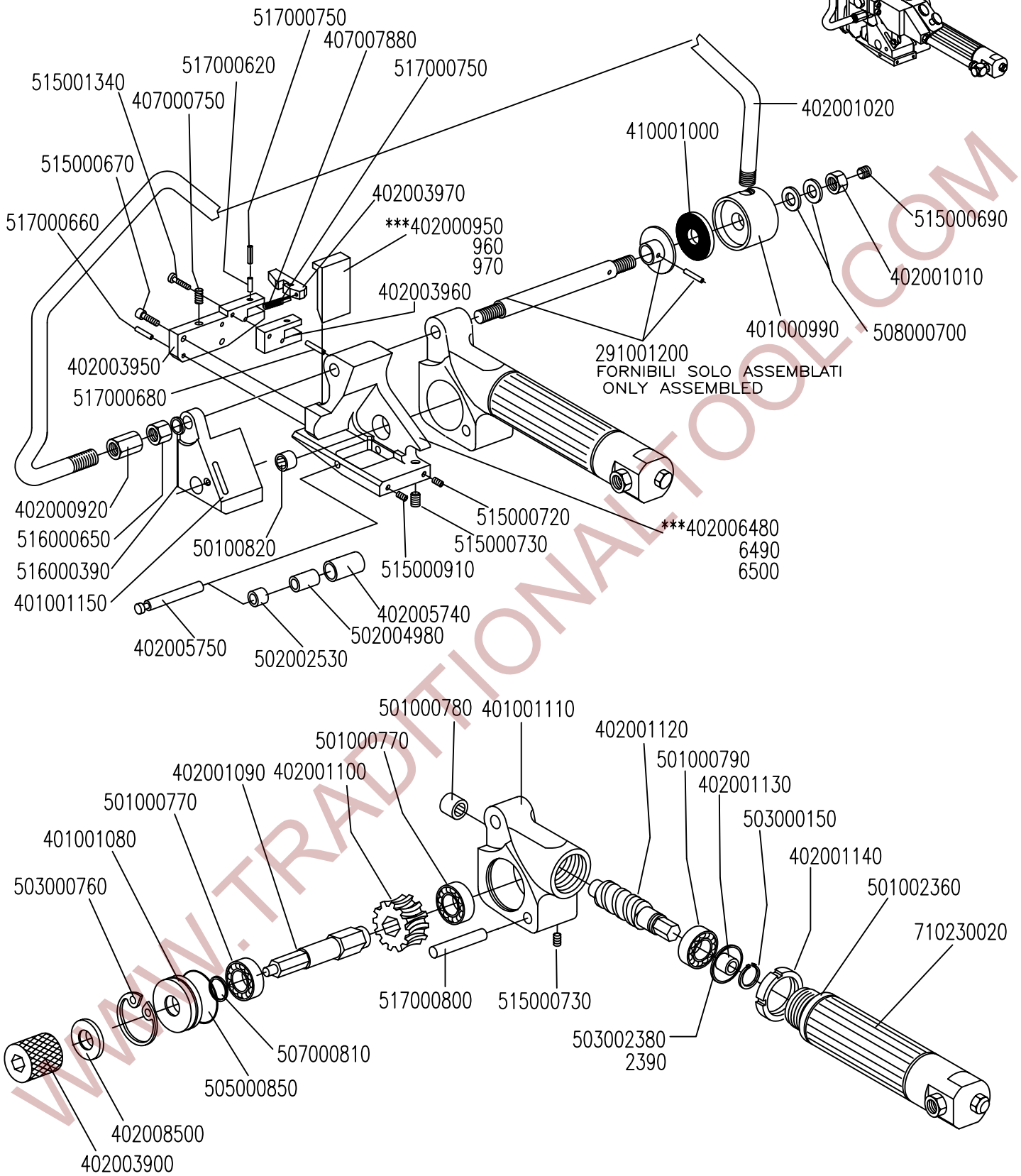
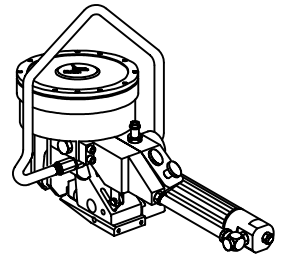
SERIE STSR/2P



MODIFICHE							
N.	DATA	DESCRIZIONE MODIFICA	FIRMA	G.VENA	DATA	17/12/03	
DENOMINAZIONE		DISTINTA RICAMBI / SPARE PART LIST / SERIE STSR 2B 2' PARTE				CODICE NR.	120XXX130 120XXX230

COLUMBIA
M.J. MAILLIS GROUP

SERIE STSR/2P



MODIFICHE					
	N.	DATA	DESCRIZIONE MODIFICA	FIRMA	DATA
			G.VENA	17/12/03	COLUMBIA M.J. MAILLIS GROUP
DENOMINAZIONE		DISTINTA RICAMBI / SPARE PART LIST / SERIE STSR 2B 3' PARTE			CODICE NR. 120XXX130 120XXX230

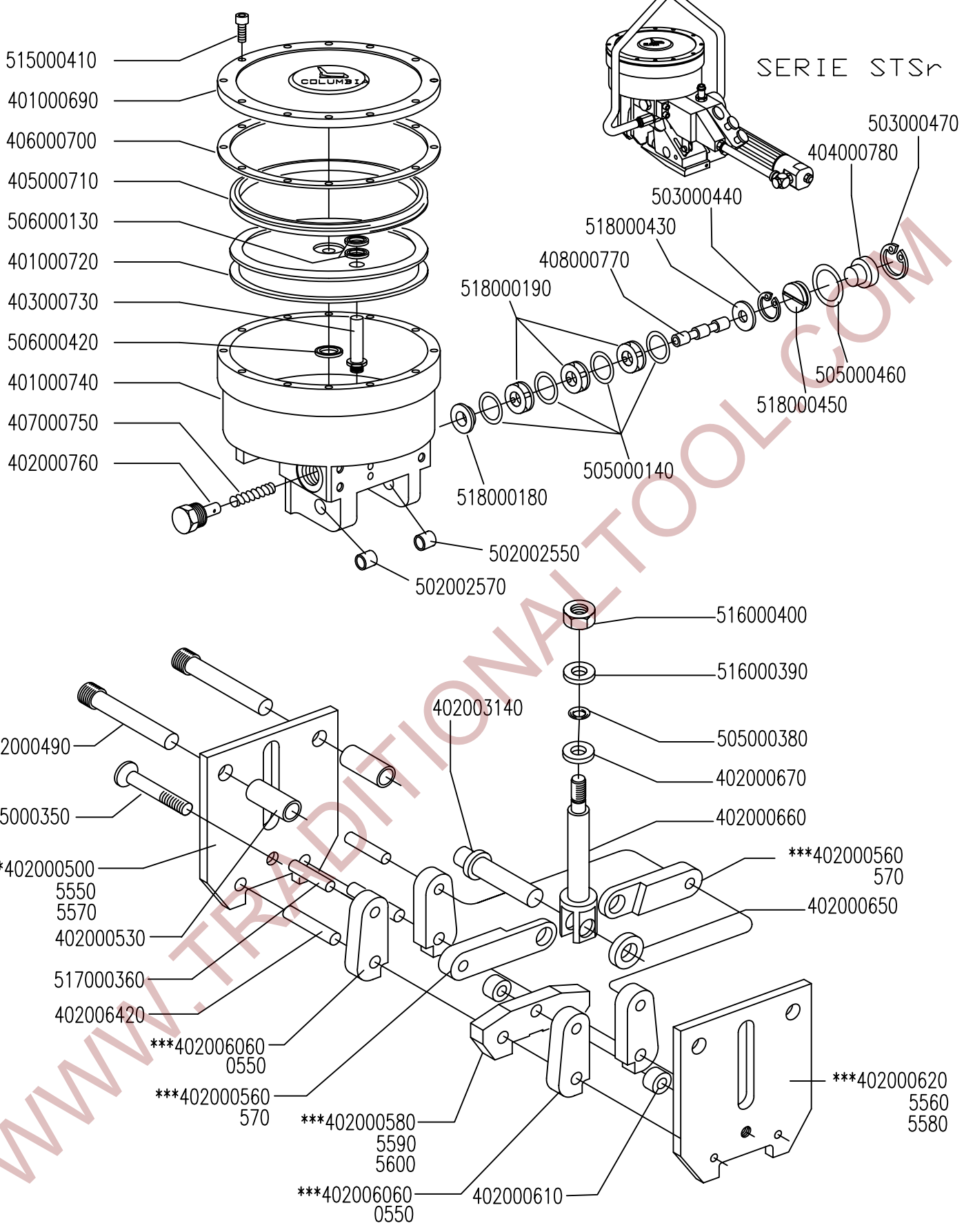
DISTINTA RICAMBI - SPARE PARTS LIST / SERIE STSR 2B -agg.12/2003

NUOVO COD.	Q.TA	DESCRIZIONE	DESCRIPTION
2 91 00120 0	1	GRUPPO PERNO SUPPORTO	ASSEMBLED SUPPORT SHAFT
4 01 00069 0	1	COPERCHIO CORPO CILINDRO	CYLINDER BODY COVER
4 01 00072 0	1	PISTONE	PISTON
4 01 00074 0	1	CORPO CILINDRO	CYLINDER BODY
4 01 00099 0	1	PIANO FRIZIONE	FRICITION PLATE
4 01 00108 0	1	SUPPORTO CUSCINETTO	BEARING SUPPORT
4 01 00111 0	1	CORPO RIDUTTORE	FEEDWHEEL BODY
4 01 00115 0	1	SUPPORTO ALBERO RULLO	SHAFT SUPPORT ROLLER
4 01 00393 0	1	CORPO PISTONE	VALVE BODY 2 BUTTON
4 01 00394 0	1	CORPO PULSANTIERA	PUSH BUTTON BODY
4 02 00049 0	2	PERNO DI TENUTA	PIN
4 02 00050 0	1	PIASTRA ESTERNA DA 19	OUTSIDE GUIDE PLATE 19mm
4 02 00053 0	2	DISTANZIALE ALTO	UPPER SPACER
4 02 00055 0	4	MORSETTO DA 25/32	JAW 25/32
4 02 00056 0	2	MAGLIA DI RACCORDO DA 19	SEALER LINK 19
4 02 00057 0	2	MAGLIA DI RACCORDO DA 25/32	SEALER LINK 32
4 02 00058 0	1	INCUDINE DA 19	ANVIL 19
4 02 00061 0	2	DISTANZIALE BASSO	LOWER SPACER
4 02 00062 0	1	PIASTRA INTERNA DA 19	INT.GUIDE PLATE 19
4 02 00065 0	1	DISTANZIALE PISTONE	PISTON SPACER
4 02 00066 0	1	PERNO PISTONE	PISTON PIN
4 02 00067 0	1	RONDELLA A PRESSIONE	PRESS. WASHER
4 02 00076 0	1	SUPPORTO MOLLA	SPRING SUPPORT
4 02 00080 0	1	PISTONE ALZO	PISTON PIVOT
4 02 00081 0	2	SPINA DI SNODO	PIVOT PIN
4 02 00088 0	1	BILANCERE	BALANCER
4 02 00092 0	1	DADO M10X1X20	NUT M10X1X 20
⌀ 4 02 00095 0	1	CESOIA DA 19	CUTTER
⌀ 4 02 00096 0	1	CESOIA DA 25	CUTTER
⌀ 4 02 00097 0	1	CESOIA DA 32	CUTTER
4 02 00101 0	1	DADO M10X1X12	NUT HEXAG17 HOLE M10P1XH14
4 02 00102 0	1	SUPPORTO ORIENTABILE	HANDLE SUPPORT
4 02 00109 0	1	ALBERO DI TRASCINAMENTO	FEEDWHEEL SHAFT
4 02 00110 0	1	RUOTA DENTATA	WORM WHEEL
4 02 00112 0	1	VITE SENZA FINE	WORM GEAR
4 02 00113 0	1	DISTANZIALE	SPACER
4 02 00114 0	1	GHIERA	BUSH
4 02 00116 0	1	MAGLIA DI RACCORDO	SEALER LINK
4 02 00314 0	1	PERNO CESOIA	NEW CUTTER PIN
⌀ 4 02 00390 0	1	RULLO DI TRASCINAMENTO	FEEDWHEEL
4 02 00395 0	1	BLOCCHETTO SUP. PIASTRA DI ANCORAGGIO	CUTTER SUPPORT
4 02 00396 0	1	SUPPORTO PIASTRINA ANCORAGGIO	CUTTER SUPPORT
4 02 00397 0	1	PI ASTRINA DI ANCORAGGIO	CUTTER SUPPORT
4 02 00555 0	1	PIASTRA ESTERNA DA 25 STS C.M.	EXT.PLATE 25 STS
4 02 00556 0	1	PIASTRA INTERNA DA 25 STS C.M.	INT.PLATE 25 STS
4 02 00557 0	1	PIASTRA ESTERNA DA 32 STS C.M.	EXT. PLATE 32 STS
4 02 00558 0	1	PIASTRA INTERNA DA 32 STS C.M.	INT. PLATE 32 STS
4 02 00559 0	1	INCUDINE DA 25 STS C.M.	ANVIL 25 STS
4 02 00560 0	1	INCUDINE DA 32 STS C.M.	ANVIL 32 STS
⌀ 4 02 00574 0	1	RULLINO DI CONTR. RULLO DI TRASC.	MARK ROLLER
4 02 00575 0	1	PERNO PER RULLINO	ROLLER PIN
4 02 00606 0	4	MORSETTO DA 19	JAW STS19 2 BUTTON
4 02 00642 0	2	PERNO PER MORSETTIERA	JAW PIN
4 02 00648 0	1	PIEDE GUIDA DA 19	FOOT STSR 19
4 02 00649 0	1	PIEDE GUIDA DA 25	FOOT STSR 25
4 02 00650 0	1	PIEDE GUIDA DA 32	FOOT STSR 32
4 02 00850 0	1	DISTANZIALE	SPACER
4 03 00073 0	1	RACCORDO ARIA	AIR .CONNECTOR

DISTINTA RICAMBI - SPARE PARTS LIST / SERIE STSR 2B -agg.12/2003

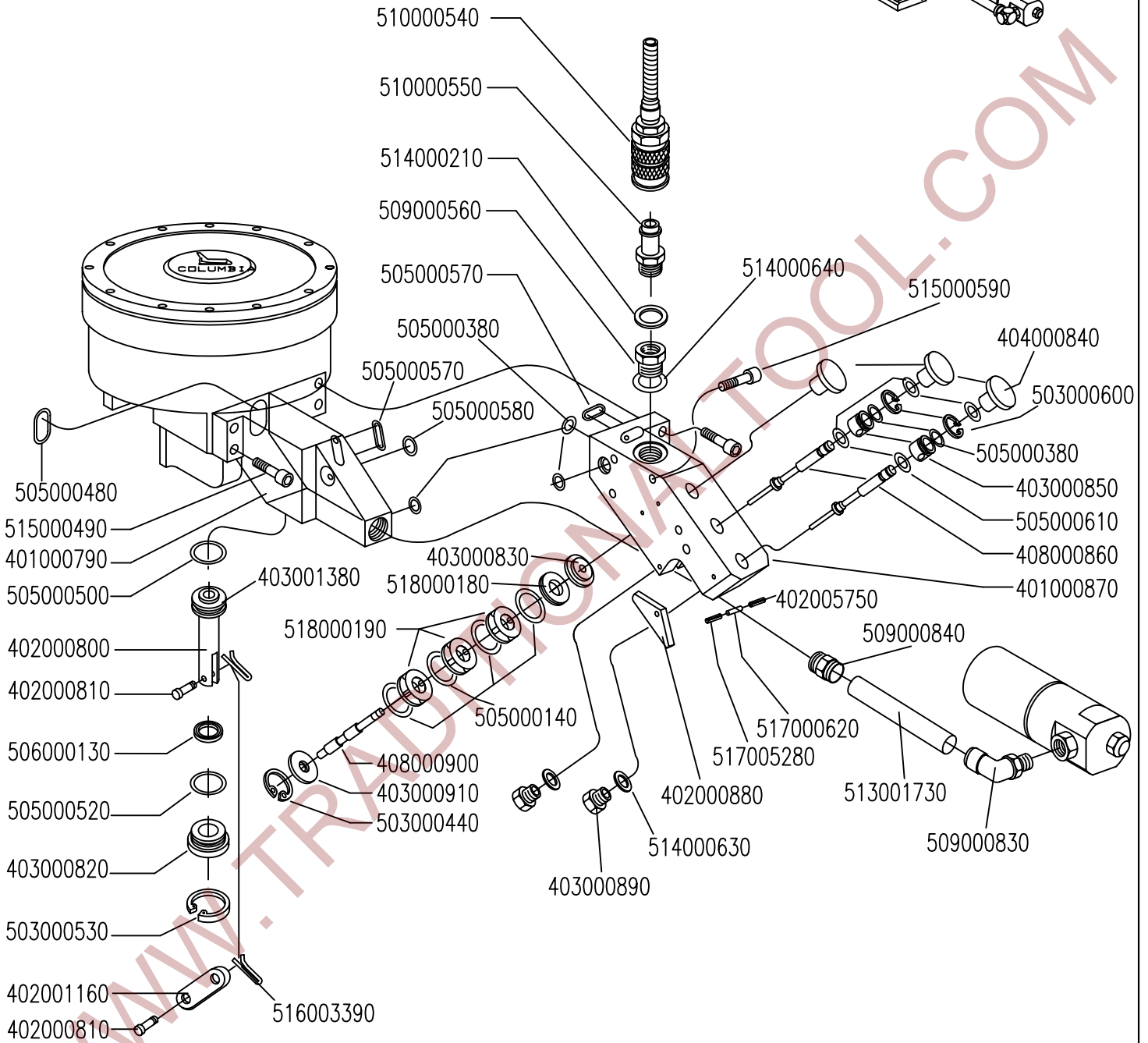
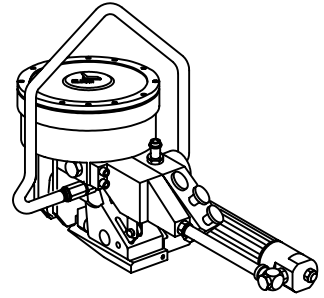
NUOVO COD.	Q.TA	DESCRIZIONE	DESCRIPTION
4 03 00082 0	1	GUIDA PISTONE	GUIDE PISTON
4 03 00083 0	1	BASE VALVOLA	VALVE BASE
4 03 00085 0	1	LANTERNA VALVOLA	LANTERN VALVE
4 03 00089 0	1	TAPPO INFERIORE VALVOLA	GUIDE SUPPORT
4 03 00091 0	1	GUIDA INFERIORE	LOWER GUIDE
4 03 00138 0	1	PARTE SUPERIORE PISTONE	UPPER PARTS PISTON
4 04 00078 0	1	TAPPO VALVOLA	STOP VALVE
4 04 00084 0	2	PULSANTE	PUSH BUTTON
4 05 00071 0	1	ANELLO A DOPPIO LABBRO	DOUBLE LIP RING
4 06 00070 0	1	GUARNIZIONE COPERCHIO	COVER GASKET
4 07 00075 0	2	MOLLA VALVOLA	VALVE SPRING
4 07 00788 0	1	MOLLA X PIASTRINA DI ANCORAGGIO	SPRING
4 08 00077 0	1	PISTONE VALVOLA	VALVE PISTON
4 08 00086 0	2	VALVOLA CHIUSURA	CLOSING VALVE
4 08 00090 0	1	STELO VALVOLA ALZO	LIFT VALVE
4 10 00100 0	1	DISCO FRIZIONE	FRICTION DISC
5 01 00077 0	2	CUSCINETTO 6003/C3	BEARING 6003/C3 ISB
5 01 00078 0	1	CUSCINETTO A RULLI BK 1012	ROLLER BEARING BK1012
5 01 00079 0	1	CUSCINETTO 7202BEP	BEARING 7202 BEP
5 01 00082 0	1	CUSCINETTO A RULLI NK 12/12	ROLLER BEARING NK12/12
5 01 00236 0	1	CUSCIN. UNIDIR. CSK15 STIEBER	ONEWAY BEAR CSK15MC5 STIEBER
5 02 00253 0	1	BOCCOLA 1008 Øi10 ØE12	GUIDE SOCKET BMC 1008
5 02 00255 0	1	BOCCOLA PAP 1212	GUIDE SOCKET BMC 1212
5 02 00257 0	1	BOCCOLA PAP 1210	GUIDE SOCKET BMC 1210
5 02 00498 0	1	BOCCOLA BM 10/20	GUIDE SOCKET BM 10.20
5 03 00015 0	1	SEEGER PER ESTERNI A10 DIN 471	SEEGER EST. A10 DIN471
5 03 00044 0	2	SEEGER PER INTERNI J 20 DIN 472	SEEGER INTJ20 DIN 472
5 03 00047 0	1	SEEGER PER INTERNI J 22 DIN 472	SEEGER INT J22 DIN472
5 03 00053 0	1	SEEGER PER INTERNI J 29 DIN 472	SEEGER INT. J29 DIN472
5 03 00060 0	1	SEEGER PER INTERNI J 12 DIN 472	SEEGER INT. J12 DIN472
5 03 00076 0	1	SEEGER PER INTERNI J 47 DIN 472	SEEGER INT. J47 DIN472
5 03 00238 0	A.R.	SEEGER PS 35X25X0,5	SEEGER PS 35X25X05
5 03 00239 0	A.R.	SEEGER PS 35X25X0,1	SEEGER PS 35X25X02
5 05 00011 0	1	GUARNIZIONE TIPO OR 2031 (albero 8)	GASKET OR2031 (D8)
5 05 00014 0	8	GUARNIZIONE TIPO OR 20X2 (CODICE TECO)	GASKET OR20X2 TECO
5 05 00038 0	5	GUARNIZIONE TIPO OR 108 (albero 9)	GASKET OR108 (D9)
5 05 00046 0	1	GUARNIZIONE TIPO OR 2087 (albero 22)	GASKET OR2087 (D22)
5 05 00048 0	1	GUARNIZIONE TIPO OR 2068 (albero 17)	GASKET OR2068 (D17)
5 05 00050 0	1	GUARNIZIONE TIPO OR 3075 (albero 19)	GASKET OR3075 (D19)
5 05 00052 0	2	GUARNIZIONE TIPO OR 2081 (albero 21)	GASKET OR2081 (D21)
5 05 00057 0	1	GUARNIZIONE TIPO OR 2050 (albero 13)	GASKET OR2050 (D13)
5 05 00058 0	1	GUARNIZIONE TIPO OR 2043 (albero 11)	GASKET OR2043 (D11)
5 05 00061 0	1	GUARNIZIONE TIPO OR CAMOZZI OR338/4	GASKET OR CAMOZZ338/4
5 05 00085 0	1	GUARNIZIONE TIPO OR 3162 (albero 41)	GASKET OR3162 (D41)
5 06 00013 0	3	ANELLO DI TENUTA AIRZET PR12	RING AIRZET PR12
5 06 00042 0	1	ANELLO DI TENUTA AIRZET PR15	RING AIRZET PR15
5 07 00081 0	1	PARAOILIO G 17X23X3	STOP-OIL G 17X23X3
5 08 00070 0	2	MOLLA A TAZZA CB 20X10,2X0,8XDIN2093	CUP WASHER CB20X10.2X0.8
5 09 00056 0	1	RIDUZIONE CILINDRICA 3/8"M-1/4"F ESAG.19	REDUCER 104Z 3/8-1/4 ATPN
5 09 00083 0	1	GOM. GIREV. FIL. CIL.MASCHIO CON OR 1/4"-TUBO 10	CONN.GIR ARV22 10 1/4 ATPN
5 09 00084 0	1	RACC. DIR. FIL. CIL. MASCHIO CON OR 1/4"-TUBO 10	CONN.DIR 011014 AUT.PN
5 10 00054 0	1	INNESTO RAPIDO FEMMINA ANI 64MF 8X10	CLUTCH ANI 64MF 8X10
5 10 00055 0	1	INNESTO RAPIDO MASCHIO ANI FILETTO 1/4"DIRITTO	CLUTCH MALE ANI1/4DIR
5 13 00173 0	0,15	TUBO ARIA POLIUR. VERDE 10X7,5	TUBE POL.GREEN 10X7.5 IN MT
5 14 00021 0	1	GUARNIZIONE IN ALLUMINIO DA 1/4"	GASKET ALLUM. 1/4"
5 14 00063 0	1	GUARNIZIONE IN ALLUMINIO PER M10	GASKET ALLUM. M10
5 14 00064 0	1	GUARNIZIONE IN ALLUMINIO DA 3/8"	GASKET ALLUM.3/8

DISTINTA RICAMBI - SPARE PARTS LIST / SERIE STSR 2B -agg.12/2003			
NUOVO COD.	Q.TA	DESCRIZIONE	DESCRIPTION
5 15 00035 0	1	VITE TBEI M8X40 ISO 7380	SCREW TBEI M8X40 ISO7380
5 15 00041 0	12	VITE TCEI UNC 1/4"X5/8"	SCREW TCEI UNC 1/4"5/8
5 15 00049 0	4	VITE TCEI M6X20 UNI 5931	SCREW TCEI M6X20 UNI5931
5 15 00059 0	3	VITE TCEI M5X30 UNI 5931	SCREW TCEI M5X30 UNI5931
5 16 00040 0	1	DADO AUTOBLOCCANTE M10X1X10H ZINCATO	LOCKNUT AUTOB M10X1X10 ZINC
5 16 00065 0	1	DADO M10X1X8H	NUT M10X1X8H
5 16 00339 0	2	COPIGLIA 2X15	SPLIT PIN 2X15 UNI1336
5 17 00036 0	2	SPINA CIL. TEMPRATA 7X28 DIN 6325 M6	CYL.PIN TMP 7X28 DIN6325
5 17 00062 0	2	SPINA CIL. TEMPRATA 3X10 DIN 6325 M6	CYL.PIN TMP 3X10 DIN6325
5 17 00066 0	2	SPINA ELASTICA NORMALE 4X16 UNI 6874	ELAST.PIN 4X14 UNI6874
5 17 00068 0	1	SPINA ELASTICA NORMALE 4X24 UNI 6874	ELAST.PIN 4X24 UNI6874
5 17 00075 0	3	SPINA ELASTICA 3X10 UNI 6874	ELAST.PIN 3X10 UNI6874
5 17 00080 0	1	SPINA CILINDRICA TEMPERATA 10X60 DIN 6325	CYL.PIN TMP 10X60DIN6325
5 17 00528 0	1	SPINA ELASTICA 3X8 UNI 6874	ELAST. PIN 3X8
5 18 00018 0	2	LANTERNA DI BASE CAMOZZI 458-33/19C	BASE LANTERN
5 18 00019 0	6	LANTERNA MEDIA CAMOZZI 458-33/21C	MIDDLE LANTERN
5 18 00043 0	1	ANELLO VALVOLA SUP. CAMOZZI 8,2X20XSP1	UPPER VALVE RING
5 18 00045 0	1	PISTONE DI SPINTA CAMOZZI 458-33-/23C	THRUST PISTON CAMO458-33/23C
7 10 23002 0	1	MOTORE PNEUM. MY03 DIRETTO FIAM	MOT.MY35S-CLB 186409002



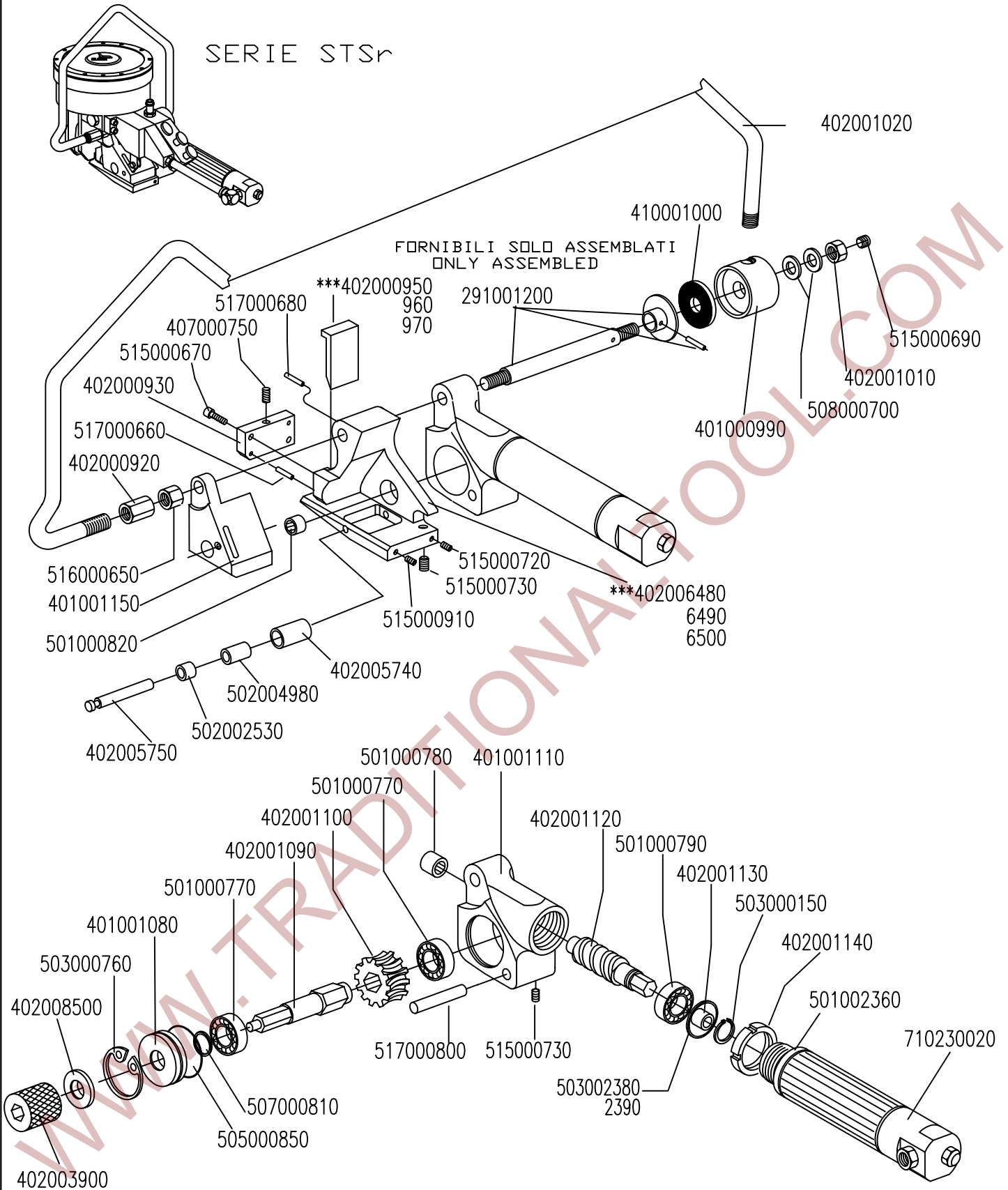
MODIFICHE						
	N.	DATA	DESCRIZIONE MODIFICA	FIRMA	DATA	
			G.VENA	16/12/03	COLUMBIA □M.J. MAILLIS GROUP	
DENOMINAZIONE					CODICE NR.	
DISTINTA RICAMBI/SPARE PART LIST/SERIE STSR 3B 1° PARTE					102XXX130 - 102XXX230	

SERIE STSr



MODIFICHE						
	N.	DATA	DESCRIZIONE MODIFICA	FIRMA	DATA	COLUMBIA □ M.J. MAILLIS GROUP
DENOMINAZIONE						CODICE
DISTINTA RICAMBI/SPARE PART LIST/SERIE STSR 3B 2° PARTE						NR. 102XXX130 - 102XXX230

SERIE STSr



MODIFICHE						
	N.	DATA	DESCRIZIONE MODIFICA	FIRMA	DATA	CODICE
			G.VENA	16/12/03	COLUMBIA M.J. MAILLIS GROUP	
DENOMINAZIONE						NR.
DISTINTA RICAMBI/SPARE PART LIST/SERIE STSR 3B 3' PARTE						102XXX130 - 102XXX230

DISTINTA RICAMBI - SPARE PARTS LIST / SERIE STSR 3B -agg.12/2003

NUOVO COD.	Q.TA	DESCRIZIONE	DESCRIPTION
2 91 00120 0	1	GRUPPO PERNO SUPPORTO	ASSEMBLED SUPPORT SHAFT
4 01 00069 0	1	COPERCHIO CORPO CILINDRO	CYLINDER BODY COVER
4 01 00072 0	1	PISTONE	PISTON
4 01 00074 0	1	CORPO CILINDRO	CYLINDER BODY
4 01 00079 0	1	CORPO PISTONE	PITON BODY
4 01 00087 0	1	CORPO PULSANTIERA	PUSH BUTTON BODY
4 01 00099 0	1	PIANO FRIZIONE	FRICTION PLATE
4 01 00108 0	1	SUPPORTO CUSCINETTO	BEARING SUPPORT
4 01 00111 0	1	CORPO RIDUTTORE	FEEDWHEEL BODY
4 01 00115 0	1	SUPPORTO ALBERO RULLO	SHAFT SUPPORT ROLLER
4 02 00049 0	2	PERNO DI TENUTA	PIN
4 02 00050 0	1	PIASTRA ESTERNA DA 19	OUTSIDE GUIDE PLATE 19mm
4 02 00053 0	2	DISTANZIALE ALTO	UPPER SPACER
4 02 00055 0	4	MORSETTO DA 25/32	JAW 25/32
4 02 00056 0	2	MAGLIA DI RACCORDO DA 19	SEALER LINK 19
4 02 00057 0	2	MAGLIA DI RACCORDO DA 25/32	SEALER LINK 32
4 02 00058 0	1	INCUDINE DA 19	ANVIL 19
4 02 00061 0	2	DISTANZIALE BASSO	LOWER SPACER
4 02 00062 0	1	PIASTRA INTERNA DA 19	INT.GUIDE PLATE 19
4 02 00065 0	1	DISTANZIALE PISTONE	PISTON SPACER
4 02 00066 0	1	PERNO PISTONE	PISTON PIN
4 02 00067 0	1	RONDELLA A PRESSIONE	PRESS. WASHER
4 02 00076 0	1	SUPPORTO MOLLA	SPRING SUPPORT
4 02 00080 0	1	PISTONE ALZO	PISTON PIVOT
4 02 00081 0	2	SPINA DI SNODO	PIVOT PIN
4 02 00088 0	1	BILANCERE	BALANCER
4 02 00092 0	1	DADO M10X1X20	NUT M10X1X 20
4 02 00093 0	1	SUPPORTO CESOIA	CUTTER SUPPORT
⌀ 4 02 00095 0	1	CESOIA DA 19	CUTTER
⌀ 4 02 00096 0	1	CESOIA DA 25	CUTTER
⌀ 4 02 00097 0	1	CESOIA DA 32	CUTTER
4 02 00101 0	1	DADO M10X1X12	NUT HEXAG17 HOLE M10P1XH14
4 02 00102 0	1	SUPPORTO ORIENTABILE	HANDLE SUPPORT
4 02 00109 0	1	ALBERO DI TRASCINAMENTO	FEEDWHEEL SHAFT
4 02 00110 0	1	RUOTA DENTATA	WORM WHEEL
4 02 00112 0	1	VITE SENZA FINE	WORM GEAR
4 02 00113 0	1	DISTANZIALE	SPACER
4 02 00114 0	1	GHIERA	BUSH
4 02 00116 0	1	MAGLIA DI RACCORDO	SEALER LINK
4 02 00314 0	1	PERNO CESOIA	NEW CUTTER PIN
⌀ 4 02 00390 0	1	RULLO DI TRASCINAMENTO	FEEDWHEEL
4 02 00555 0	1	PIASTRA ESTERNA DA 25 STS C.M.	EXT.PLATE 25 STS
4 02 00556 0	1	PIASTRA INTERNA DA 25 STS C.M.	INT.PLATE 25 STS
4 02 00557 0	1	PIASTRA ESTERNA DA 32 STS C.M.	EXT. PLATE 32 STS
4 02 00558 0	1	PIASTRA INTERNA DA 32 STS C.M.	INT. PLATE 32 STS
4 02 00559 0	1	INCUDINE DA 25 STS C.M.	ANVIL 25 STS
4 02 00560 0	1	INCUDINE DA 32 STS C.M.	ANVIL 32 STS
⌀ 4 02 00574 0	1	RULLINO DI CONTR. RULLO DI TRASC.	MARK ROLLER
4 02 00575 0	2	PERNO PER RULLINO	ROLLER PIN
4 02 00606 0	4	MORSETTO DA 19	JAW STS19 2 BUTTON
4 02 00642 0	2	PERNO PER MORSETTIERA	JAW PIN
4 02 00648 0	1	PIEDE GUIDA DA 19	FOOT STSR 19
4 02 00649 0	1	PIEDE GUIDA DA 25	FOOT STSR 25
4 02 00650 0	1	PIEDE GUIDA DA 32	FOOT STSR 32
4 02 00850 0	1	DISTANZIALE	SPACER
4 03 00073 0	1	RACCORDO ARIA	AIR .CONNECTOR
4 03 00082 0	1	GUIDA PISTONE	GUIDE PISTON
4 03 00083 0	1	BASE VALVOLA	VALVE BASE

DISTINTA RICAMBI - SPARE PARTS LIST / SERIE STSR 3B -agg.12/2003

NUOVO COD.	Q.TA	DESCRIZIONE	DESCRIPTION
4 03 00085 0	2	LANTERNA VALVOLA	LANTERN VALVE
4 03 00089 0	2	TAPPO INFERIORE VALVOLA	GUIDE SUPPORT
4 03 00091 0	1	GUIDA INFERIORE	LOWER GUIDE
4 03 00138 0	1	PARTE SUPERIORE PISTONE	UPPER PARTS PISTON
4 04 00078 0	1	TAPPO VALVOLA	STOP VALVE
4 04 00084 0	3	PULSANTE	PUSH BUTTON
4 05 00071 0	1	ANELLO A DOPPIO LABBRO	DOUBLE LIP RING
4 06 00070 0	1	GUARNIZIONE COPERCHIO	COVER GASKET
4 07 00075 0	2	MOLLA VALVOLA	VALVE SPRING
4 08 00077 0	1	PISTONE VALVOLA	VALVE PISTON
4 08 00086 0	2	VALVOLA CHIUSURA	CLOSING VALVE
4 08 00090 0	1	STELO VALVOLA ALZO	LIFT VALVE
4 10 00100 0	1	DISCO FRIZIONE	FRICTION DISC
5 01 00077 0	2	CUSCINETTO 6003/C3	BEARING 6003/C3 ISB
5 01 00078 0	1	CUSCINETTO A RULLI BK 1012	ROLLER BEARING BK1012
5 01 00079 0	1	CUSCINETTO 7202BEP	BEARING 7202 BEP
5 01 00082 0	1	CUSCINETTO A RULLI NK 12/12	ROLLER BEARING NK12/12
5 01 00236 0	1	CUSCIN. UNIDIR. CSK15 STIEBER	ONEWAY BEAR CSK15MC5 STIEBER
5 02 00253 0	1	BOCCOLA 1008 Ø10 ØE12	GUIDE SOCKET BMC 1008
5 02 00255 0	1	BOCCOLA PAP 1212	GUIDE SOCKET BMC 1212
5 02 00257 0	1	BOCCOLA PAP 1210	GUIDE SOCKET BMC 1210
5 02 00498 0	1	BOCCOLA BM 10/20	GUIDE SOCKET BM 10.20
5 03 00015 0	1	SEEGER PER ESTERNI A10 DIN 471	SEEGER EST. A10 DIN471
5 03 00044 0	2	SEEGER PER INTERNI J 20 DIN 472	SEEGER INTJ20 DIN 472
5 03 00047 0	1	SEEGER PER INTERNI J 22 DIN 472	SEEGER INT J22 DIN472
5 03 00053 0	1	SEEGER PER INTERNI J 29 DIN 472	SEEGER INT. J29 DIN472
5 03 00060 0	2	SEEGER PER INTERNI J 12 DIN 472	SEEGER INT. J12 DIN472
5 03 00076 0	1	SEEGER PER INTERNI J 47 DIN 472	SEEGER INT. J47 DIN472
5 03 00238 0	A.R.	SEEGER PS 35X25X0,5	SEEGER PS 35X25X05
5 03 00239 0	A.R.	SEEGER PS 35X25X0,1	SEEGER PS 35X25X02
5 05 00014 0	8	GUARNIZIONE TIPO OR 20X2 (CODICE TECO)	GASKET OR20X2 TECO
5 05 00038 0	5	GUARNIZIONE TIPO OR 108 (albero 9)	GASKET OR108 (D9)
5 05 00046 0	1	GUARNIZIONE TIPO OR 2087 (albero 22)	GASKET OR2087 (D22)
5 05 00048 0	1	GUARNIZIONE TIPO OR 2068 (albero 17)	GASKET OR2068 (D17)
5 05 00050 0	1	GUARNIZIONE TIPO OR 3075 (albero 19)	GASKET OR3075 (D19)
5 05 00052 0	1	GUARNIZIONE TIPO OR 2081 (albero 21)	GASKET OR2081 (D21)
5 05 00057 0	2	GUARNIZIONE TIPO OR 2050 (albero 13)	GASKET OR2050 (D13)
5 05 00058 0	1	GUARNIZIONE TIPO OR 2043 (albero 11)	GASKET OR2043 (D11)
5 05 00061 0	4	GUARNIZIONE TIPO OR CAMOZZI OR338/4	GASKET OR CAMOZ338/4
5 05 00085 0	1	GUARNIZIONE TIPO OR 3162 (albero 41)	GASKET OR3162 (D41)
5 06 00013 0	3	ANELLO DI TENUTA AIRZET PR12	RING AIRZET PR12
5 06 00042 0	1	ANELLO DI TENUTA AIRZET PR15	RING AIRZET PR15
5 07 00081 0	1	PARAOILIO G 17X23X3	STOP-OIL G 17X23X3
5 08 00070 0	2	MOLLA A TAZZA CB 20X10,2X0,8XDIN2093	CUP WASHER CB20X10.2X0.8
5 09 00056 0	1	RIDUZIONE CILINDRICA 3/8"M-1/4"F ESAG.19	REDUCER 104Z 3/8-1/4 ATPN
5 09 00083 0	1	GOM. GIREV. FIL. CIL.MASCHIO CON OR 1/4"-TUBO 10	CONN.GIR ARV22 10 1/4 ATPN
5 09 00084 0	1	RACC. DIR. FIL. CIL. MASCHIO CON OR 1/4"-TUBO 10	CONN.DIR 011014 AUT.PN
5 10 00054 0	1	INNESTO RAPIDO FEMMINA ANI 64MF 8X10	CLUTCH ANI 64MF 8X10
5 10 00055 0	1	INNESTO RAPIDO MASCHIO ANI FILETTO 1/4"DIRITTO	CLUTCH MALE ANI1/4DIR
5 13 00173 0	0,15	TUBO ARIA POLIUR. VERDE 10X7,5	TUBE POL.GREEN 10X7.5 IN MT
5 14 00021 0	1	GUARNIZIONE IN ALLUMINIO DA 1/4"	GASKET ALLUM. 1/4"
5 14 00063 0	2	GUARNIZIONE IN ALLUMINIO PER M10	GASKET ALLUM. M10
5 14 00064 0	1	GUARNIZIONE IN ALLUMINIO DA 3/8"	GASKET ALLUM.3/8
5 15 00035 0	1	VITE TBEI M8X40 ISO 7380	SCREW TBEI M8X40 ISO7380
5 15 00041 0	12	VITE TCEI UNC 1/4"X5/8"	SCREW TCEI UNC 1/4*5/8
5 15 00049 0	4	VITE TCEI M6X20 UNI 5931	SCREW TCEI M6X20 UNI5931
5 15 00059 0	3	VITE TCEI M5X30 UNI 5931	SCREW TCEI M5X30 UNI5931

DISTINTA RICAMBI - SPARE PARTS LIST / SERIE STSR 3B -agg.12/2003

NUOVO COD.	Q.TA	DESCRIZIONE	DESCRIPTION
5 15 00067 0	2	VITE TCEI M5X12 UNI 5931	SCREW TCEI M5X12 UNI5931
5 15 00069 0	1	VITE STEI M10X1X10 UNI 5923	SCREW STEI M10X1X10UNI5923
5 15 00072 0	1	VITE STEI M5X6 A PUNTA 45H UNI 5927	SCREW STEI M5X6 45HUNI5927
5 15 00073 0	2	VITE STEI M8X1X10 UNI 5923	SCREW STEI M8X1X10 UNI5923
5 15 00091 0	1	VITE STEI M6x6 A PUNTA UNI 5927	SCREW STEI M6X6 UNI5927
5 16 00039 0	1	RONDELLA PER M10 ZINCATA UNI 6592	WASHER M10 UNI6592 ZINC
5 16 00040 0	1	DADO AUTOBLOCCANTE M10X1X10H ZINCATO	LOCKNUT AUTOB M10X1X10 ZINC
5 16 00065 0	1	DADO M10X1X8H	NUT M10X1X8H
5 16 00339 0	2	COPIGLIA 2X15	SPLIT PIN 2X15 UNI1336
5 17 00036 0	2	SPINA CIL. TEMPRATA 7X28 DIN 6325 M6	CYL.PIN TMP 7X28 DIN6325
5 17 00062 0	1	SPINA CIL. TEMPRATA 3X10 DIN 6325 M6	CYL.PIN TMP 3X10 DIN6325
5 17 00066 0	2	SPINA ELASTICA NORMALE 4X16 UNI 6874	ELAST.PIN 4X14 UNI6874
5 17 00068 0	1	SPINA ELASTICA NORMALE 4X24 UNI 6874	ELAST.PIN 4X24 UNI6874
5 17 00080 0	1	SPINA CILINDRICA TEMPERATA 10X60 DIN 6325	CYL.PIN TMP 10X60DIN6325
5 17 00528 0	1	SPINA ELASTICA 3X8 UNI 6874	ELAST. PIN 3X8
5 18 00018 0	2	LANTERNA DI BASE CAMOZZI 458-33/19C	BASE LANTERN
5 18 00019 0	6	LANTERNA MEDIA CAMOZZI 458-33/21C	MIDDLE LANTERN
5 18 00043 0	1	ANELLO VALVOLA SUP. CAMOZZI 8,2X20XSP1	UPPER VALVE RING
5 18 00045 0	1	PISTONE DI SPINTA CAMOZZI 458-33-/23C	THRUST PISTON CAMO458-33/23C
7 10 23002 0	1	MOTORE PNEUM. MY03 DIRETTO FIAM	MOT.MY35S-CLB 186409002