

# Teilelisten & Explosionszeichnungen Parts lists & Exploded drawings Listes des pièces & Vue éclatée



**BXT3-13**  
**BXT3-16**  
**BXT3-19**



## Inhaltsverzeichnis / Table of contents / Table des matières

<b>1</b>	<b>Explosionszeichnung / Exploded drawing / Vue éclatée BXT3-13</b>	<b>3</b>
1.1	Verschleissteile und empfohlene Ersatzteile / Wearing parts and recommended spare parts / Pièces d'usure et pièces de rechange BXT3-13	4
1.2	Teilleiste / Parts list / Liste des pièces BXT3-13	5
<b>2</b>	<b>Explosionszeichnung / Exploded drawing / Vue éclatée BXT3-16</b>	<b>8</b>
2.1	Verschleissteile und empfohlene Ersatzteile / Wearing parts and recommended spare parts / Pièces d'usure et pièces de rechange BXT3-16	9
2.2	Teilleiste / Parts list / Liste des pièces BXT3-16	10
<b>3</b>	<b>Explosionszeichnung / Exploded drawing / Vue éclatée BXT3-19</b>	<b>13</b>
3.1	Verschleissteile und empfohlene Ersatzteile / Wearing parts and recommended spare parts / Pièces d'usure et pièces de rechange BXT3-19	14
3.2	Teilleiste / Parts list / Liste des pièces BXT3-19	15

### Gültigkeit / Validity / Validité:

BXT3-13 from Series no A/17042000

BXT3-16 from Series no B/17042000

BXT3-19 from Series no C/17042000

### Änderungen / Changes / Modifications:

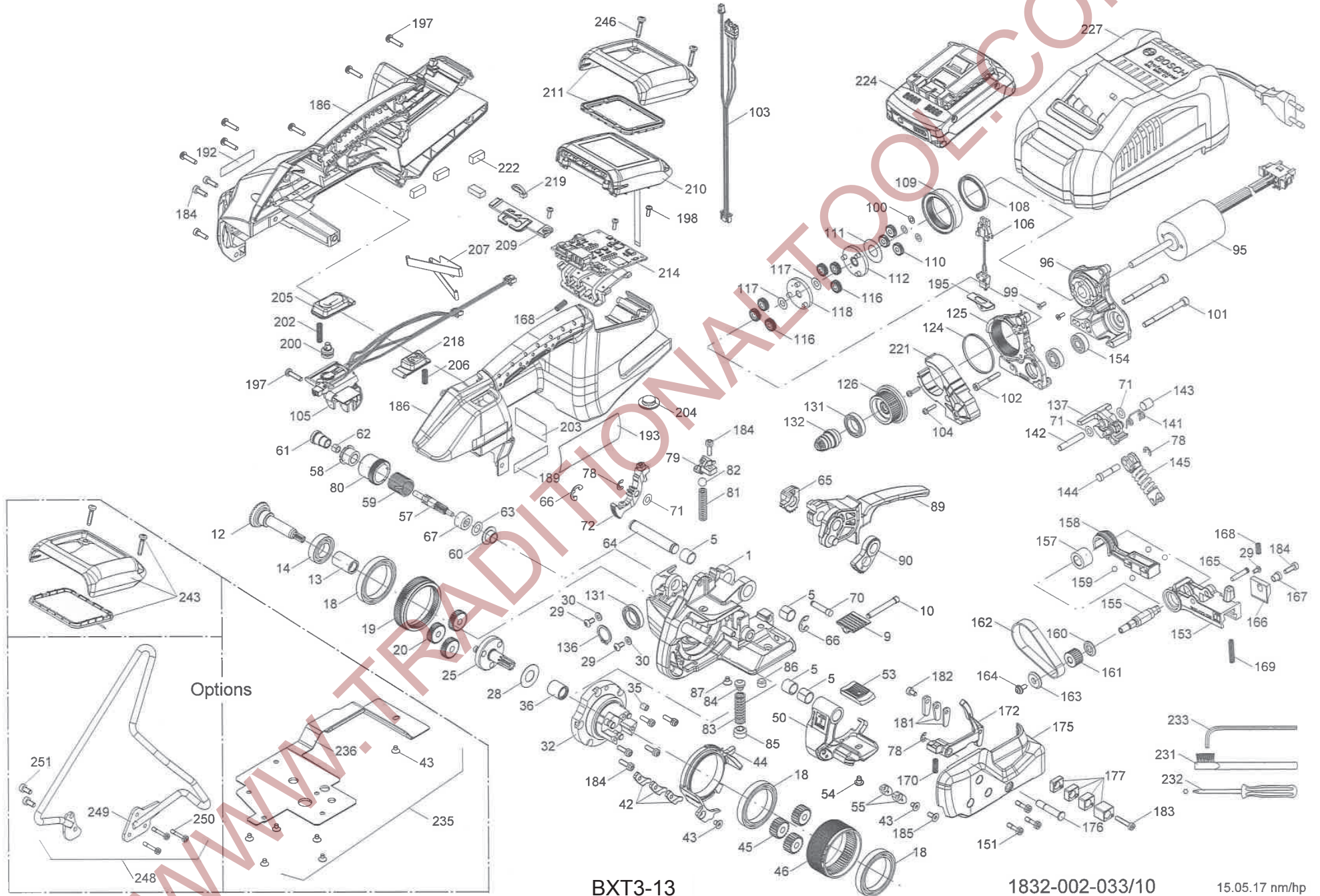
Version	Date	Visa	Description
V 04.17	31.01.2017	nm/hp	Drawing Update
V 06.17	14.06.2017	nm/hp	Parts List/Drawing Update



Für Sicherheitshinweise, Betriebsanleitung beachten!  
For safety regulations, refer to operating instructions!  
Pour les consignes de sécurité, reportez-vous au mode d'emploi!

### Hersteller /Manufacturer / Fabricant

Signode  
c/o Signode Industrial Group GmbH  
Orgapack Packaging Technology  
Silbernstrasse 14  
Postfach 595  
8953 Dietikon 1, SWITZERLAND  
www.sigpse.com



BXT3-13

1832-002-033/10

15.05.17 nm/hp

## 1.1 Verschleissteile und empfohlene Ersatzteile / Wearing parts and recommended spare parts / Pièces d'usure et pièces de rechange BXT3-13

### 1.1.1 Basis Ersatzteilset / Basic spare parts kit / Pièces de rechange de base

BXT3-13		Bei Bestellungen immer Artikel-Nr. angeben		When ordering please indicate part number	
Pos.	Artikel-Nr.	Benennung		Part name	Stück
	Part no				Quantity
46	1821.047.034	Spannrad		Tension wheel	1
53	1821.048.027	Zahnplatte		Tooth plate	1
166	1821.209.037	Messer		Knife	1
224	2187.011	Akku 18 V/2.0 Ah Li-Ion EU		Battery 18 V/2.0 Ah Li-Ion EU	1
224	2187.012	Akku 18V/2.0Ah Li-Ion US BAT 612		Battery 18V/2.0Ah Li-Ion US BAT 612	1

### 1.1.2 Erweiterter Ersatzteilset / Extended spare parts kit / Pièces de rechange élargissement

BXT3-13		Bei Bestellungen immer Artikel-Nr. angeben		When ordering please indicate part number	
Pos.	Artikel-Nr.	Benennung		Part name	Stück
	Part no				Quantity
12	1821.061.034	Kegelrad mit Ritzel	15/32	Bevel wheel with pinion	1
81	1821.010.144	Druckfeder		Compression spring	1
83	1821.010.143	Druckfeder		Compression spring	1
103	1821.151.050	Kabelstrang Wippenhebel		Cable harness rocker lever	1
105	1821.151.052	Kabelstrang Schale		Cable harness housing	1
106	1821.151.054	Kabelstrang Schweissmechanik		Cable harness welding unit	1
126	1832.033.018	Riemenrad montiert		Belt pulley mounted	1
132	1821.061.037	Kegelritzel kpl.		Bevel pinion cpl.	1
162	1821.067.011	Zahnriemen	158.2MGT-9	Toothed belt	1
168	1821.010.141	Druckfeder	Ø4.2x0.8x11	Compression spring	2

### 1.1.3 Premium Ersatzteilset / Premium spare parts kit / Pièces de rechange prime

BXT3-13		Bei Bestellungen immer Artikel-Nr. angeben		When ordering please indicate part number	
Pos.	Artikel-Nr.	Benennung		Part name	Stück
	Part no				Quantity
95	1821.140.106	Motor		Motor	1
186	1832.011.375	Gehäuseschalen Set		Housing parts set	1
210	1832.011.317	LCD Bedieneinheit EU/US		LCD Operating unit EU/US	1
214	1821.152.110	Steuerprint verlötet		Printed circuit board soldered	1



## 1.2 Teileliste / Parts list / Liste des pièces BXT3-13 (1832.002.033/10)

BXT3-13				BXT3-13					
Bei Bestellungen immer Artikel-Nr. angeben				Bei Bestellungen immer Artikel-Nr. angeben					
Pos.	Artikel-Nr.	Benennung	Part name	Stück	Pos.	Artikel-Nr.	Benennung	Part name	Stück
Part no				Quantity	Part no				Quantity
1	1832.011.284	Grundplatte kpl. inkl. 29,30	Base plate complete incl. 29,30	1	46	1821.047.034	Spannrad	Tension wheel	1
2					47				
3					48				
4					49				
5	1935.510.100	Radial-Gleitlager Ø10/12x10	Slide bearing	4	50	1832.031.109	Wippe kpl. 13mm	Rocker cpl. 13mm	1
6					50	1832.031.120	Wippe kpl. 16mm	Rocker cpl. 16mm	1
7					51				
8				1	52				
9	1832.022.109	Zahnplatte unten	Tooth plate	1	53	1821.048.027	Zahnplatte	Tooth plate	1
10	1832.022.055	Gewindestift	Set screw	1	54	1832.039.285	Flachkopfschraube	Pan head screw	1
11					55	1832.031.122	Bandführung vorne 6mm	Strap guide front 6mm	(1)
12	1821.061.034	Kegelrad mit Ritzel 15/32	Bevel wheel with pinion	1	55	1832.031.121	Bandführung vorne 9mm	Strap guide front 9mm	1
13	1926.502.100	Hülsenfreilauf Ø10/14x22	Drawn cup roller clutch	1	56				1
14	1930.190.154	Radial-Rillenkugellager Ø15/28x7	Ball bearing	1	57	1832.039.263	Kupplungswelle	Clutch shaft	1
15					58	1832.039.266	Gewindebüchse	Threaded bushing	1
16					59	1821.012.037	Schlingfeder	Wrap spring	1
17					60	1821.020.192	Bundbüchse	Flanged bushing	1
18	1930.180.356	Radial-Rillenkugellager Ø35/47x7	Ball bearing	3	61	1832.039.267	Lagerbolzen	Bearing bolt	1
19	1832.039.211	Zahnkranz	Gear ring	1	62	1935.505.050	Radial-Gleitlager Ø5/7x5	Slide bearing	2
20	1821.060.016	Planetenrad	Planet gear	3	63	1917.411.083	Passscheibe Ø8/14x0.3	Shim ring	1
21					64	1832.039.262	Bolzen	Bolt	1
22					65	1832.031.108	Sperrhebel	Blocking lever	1
23					66	1920.108.102	Sicherungsscheibe Ø8	Retaining ring	2
24					67	1832.039.265	Sperrrolle	Blocking roller	1
25	1832.039.165	Planetenträger kpl.	Planet carrier cpl.	1	68				1
26					69				1
27					70	1832.022.186	Bolzen	Bolt	4
28	1917.401.125	Distanzscheibe Ø12/24x0.5	Spacer disc	1	71	1917.411.052	Passscheibe Ø5/10x0.2	Shim ring	1
29	1912.804.084	Linsenschraube M4x8	Pan head screw	3	72	1832.031.124	Resetierhebel kpl.	Reset lever cpl.	1
30	1917.411.048	Passscheibe Ø4/8x1	Shim ring	2	73				
31					74				
32	1832.039.287	Flansch kpl.	Flange cpl.	1	75				
33					76				
34					77				
35	1935.504.060	Radial-Gleitlager Ø4/5.5x6	Slide bearing	1	78	1920.104.072	Sicherungsscheibe Ø4	Retaining ring	3
36	1933.710.150	Nadelhülse Ø10/14x15	Needle bushing	1	79	1832.031.115	Support	Support	1
37					80	1832.022.272	Hülse	Sleeve	1
38					81	1821.010.144	Druckfeder	Compression spring	1
39					82	1925.010.802	Kugel Ø8	Ball	1
40					83	1821.010.143	Druckfeder	Compression spring	1
41					84	1821.033.031	Druckstück	Pusher	1
42	1832.031.051	Bandführung vorne 13mm	Strap guide front 13mm	1	85	1910.412.084	Gewindestift M12x8	Set screw	1
42	1832.031.046	Bandführung vorne 9mm	Strap guide front 9mm	2	86	1910.408.064	Gewindestift M8x6	Set screw	1
42	1832.031.095	Bandführung vorne 6mm	Strap guide front 6mm	(1)	87	1912.204.054	Senkschraube Torx M4x5	Counter sunk screw Torx	1
43	1912.204.064	Senkschraube Torx M4x6	Counter sunk screw Torx	3	88				
44	1832.039.280	Nockenscheibe	Cam disk	1	89	1832.031.105	Wippenhebel kpl.	Rocker lever cpl.	1
45	1821.060.014	Planetenrad	Planet gear	3	90	1832.039.288	Zahnsegment	Toothed segment	1

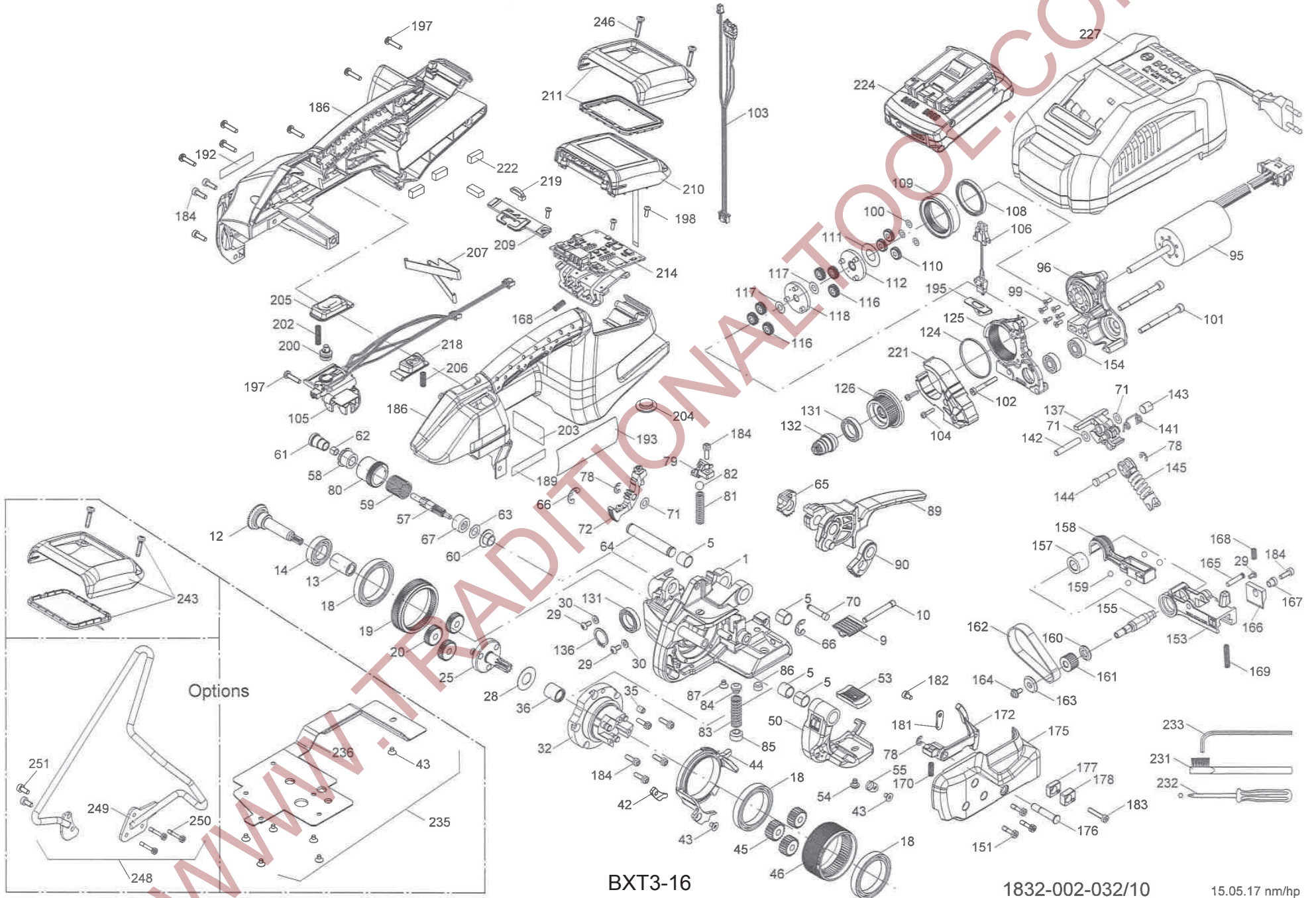
BXT3-13		Bei Bestellungen immer Artikel-Nr. angeben		When ordering please indicate part number	
Pos.	Artikel-Nr. Part no	Benennung		Part name	Stück Quantity
91					
92					
93					
94					
95	1821.140.106	Motor		Motor	1
96	1832.022.270	Motorträger kpl.		Motor support cpl.	1
97					
98					
99	1912.203.086	Senkschraube	M3x8	Counter sunk screw	2
100	1917.411.041	Passscheibe	Ø4/8x0.1	Shim ring	3
101	1821.027.037	Zentrierschraube	M5	Shoulder screw	2
102	1911.204.304	Zylinderschraube	M4x30	Cylinder head screw	1
103	1821.151.050	Kabelstrang Wippenhebel		Cable harness rocker lever	1
104	1911.003.104	Zylinderschraube	M3x10	Cylinder head screw	2
105	1821.151.052	Kabelstrang Schale		Cable harness housing	1
106	1821.151.054	Kabelstrang Schweissmechanik		Cable harness welding unit	1
107					
108	1930.170.302	Radial-Rillenkugellager	Ø30/37x4	Ball bearing	1
109	1832.022.247	Exzenterocke		Excentric cam	1
110	1821.060.023	Planetenrad		Planet gear	3
111	1917.401.122	Distanzscheibe	Ø12/24x0.2	Spacer disc	1
112	1832.039.203	Planetenträger kpl.		Planet carrier cpl.	1
113					
114					
115					
116	1821.060.024	Planetenrad		Planet gear	6
117	1917.411.062	Passscheibe	Ø6/12x0.2	Shim ring	2
118	1832.039.201	Planetenträger kpl.		Planet carrier cpl.	1
119					
120					
121					
122					
123					
124	1821.020.151	Ring		Ring	1
125	1832.022.248	Deckel Motorträger		Bearing support	1
126	1832.033.018	Riemenrad montiert		Belt pulley mounted	1
127					
128					
129					
130					
131	1930.180.152	Radial-Rillenkugellager	Ø15/24x5	Ball bearing	2
132	1821.061.037	Kegelritzel kpl.		Bevel pinion cpl.	1
133					
134					
135					
136	1920.215.102	Aussen-Sicherungsring	Ø15	Retaining ring	1
137	1832.022.249	Umschalthebel kpl.		Shift lever cpl.	1
138					
139					

BXT3-13		Bei Bestellungen immer Artikel-Nr. angeben		When ordering please indicate part number	
Pos.	Artikel-Nr. Part no	Benennung		Part name	Stück Quantity
140					
141	1821.012.038	Schenkelfeder		Yoke spring	1
142	1821.031.060	Bolzen		Bolt	1
143	1832.022.163	Bolzen		Bolt	1
144	1821.035.011	Bolzen		Bolt	1
145	1832.022.254	Feder montiert		Spring assembly	1
146					
147					
148					
149					
150					
151	1821.027.063	Zylinderschraube Torx	M4	Cylinder head screw Torx	3
152					
153	1832.022.233	Schwenklager		Swivel bearing	1
154	1930.100.072	Radial-Rillenkugellager	Ø7/19x6	Ball bearing	2
155	1832.022.240	Exzenterwelle		Eccentric shaft	1
156					
157	1933.210.120	Nadellager	Ø10/17x12	Needle bearing	1
158	1832.022.257	Schweissschuh		Welding shoe	1
159	1925.010.502	Kugel	Ø5	Ball	4
160	1832.022.165	Anlaufscheibe		Supporting disk	1
161	1832.022.139	Ritzel		Pinion	1
162	1821.067.011	Zahnriemen	158.2MGT-9	Toothed belt	1
163	1821.020.147	Scheibe		Washer	1
164	1911.304.084	Zylinderschraube m. Flansch	M4x8	Cylinder head screw	1
165	1832.022.273	Bolzen		Bolt	1
166	1821.209.037	Messer		Knife	1
167	1832.022.238	Bundbüchse		Flanged bushing	1
168	1821.010.141	Druckfeder	Ø4.2x0.8x11	Compression spring	2
169	1821.010.020	Druckfeder	Ø4.1x0.8x24	Compression spring	1
170	1821.010.142	Druckfeder		Compression spring	1
171					
172	1832.042.065	Hebel Bandführung kpl.		Lever strap guide cpl.	1
173					
174					
175	1832.011.346	Seitendeckel	Grivory	Side cover	1
176	1821.035.007	Lagerbolzen		Bearing bolt	1
177	1832.041.023	Bandführung hinten 6mm		Strap guide rear 6mm	(1)
177	1832.041.020	Bandführung hinten 9mm		Strap guide rear 9mm	1
177	1832.041.019	Bandführung hinten 13mm		Strap guide rear 13mm	1
177	1832.041.018	Bandführung hinten 16mm		Strap guide rear 16mm	(1)
178					
179					
180					
181	1832.042.063	Bandführung hinten 6mm		Strap guide rear 6mm	(1)
181	1832.042.047	Bandführung hinten 9mm		Strap guide rear 9mm	1
181	1832.042.043	Bandführung hinten 13mm		Strap guide rear 13mm	1
182	1913.904.064	Zylinderschraube Torx	M4x6	Cylinder head screw Torx	1
183	1913.904.204	Zylinderschraube Torx	M4x20	Cylinder head screw Torx	1

BXT3-13		Bei Bestellungen immer Artikel-Nr. angeben		When ordering please indicate part number	
Pos.	Artikel-Nr. Part no	Benennung	Part name	Stück Quantity	
184	1913.904.125	Zylinderschraube Torx	M4x12	Cylinder head screw Torx	10
185	1912.204.108	Senkschraube (9mm)	M4x10	Counter sunk screw Torx (9mm)	1
186	1832.011.375	Gehäuseschalen Set		Housing parts set	1
187					
188					
189	1821.091.087	Typenschild		Type plate	1
190					
191					
192	1821.090.025	Firmenschild		Name plate	1
193	1821.092.010	Warnschild		Warning label	1
194					
195	1821.163.235	Montagewinkel Stecker		Mounting support connector	1
196					
197	1914.840.162	PT-Schraube Torx	KA 40x16	Pan head PT-screw Torx	10
198	1914.830.088	PT-Schraube Torx	KA 30x8	Pan head PT-screw Torx	3
200	1832.011.329	Aktuator		Actuator	1
201					
202	1821.010.149	Druckfeder		Compression spring	1
203	1821.091.094	Gebotsschild		Mandatory sign	1
204	1832.011.181	Schutzscheibe		Protection disk	1
205	1832.011.328	Spanntaste		Tension button	1
206	1821.010.054	Druckfeder	Ø5x0.6x14	Compression spring	1
207	1821.013.006	Blattfeder		Leaf spring	1
208					
209	1832.011.319	Kontaktplatte Niederhalter		Contact plate clamp	1
210	1832.011.317	LCD Bedieneinheit EU/US		LCD Operating unit EU/US	1
210	1832.011.357	LCD Bedieneinheit CN		LCD Operating unit CN	1
211	1832.011.399	Schutzabdeckung Set		Protection fcover set	1
212					
213					
214	1821.152.110	Steuerprint verlötet		Printed circuit board soldered	1
215					
216					
217					
218	1832.011.322	Schweisstaste		Welding button	1
219					
220					
221	1832.022.259	Riemenabdeckung		Belt cover	1
222	1821.151.056	Kabelklemme		Cable clamp	4
223					
224	2187.011	Akku 18V/2.0Ah Li-Ion EU		Battery 18V/2.0Ah Li-Ion EU	1
224	2187.012	Akku 18V/2.0Ah Li-Ion US BAT 612		Battery 18V/2.0Ah Li-Ion US BAT 612	1
225					
226					
227	2188.020	Ladegerät AL 1880 CV EU		Battery charger AL 1880 CV EU	1
227	2188.021	Ladegerät BC 1880 CV US		Battery charger BC 1880 CV US	1
227	2188.022	Ladegerät AL 1880 CV JP		Battery charger AL 1880 CV JP	1
227	2188.023	Ladegerät AL 1880 CV AUS		Battery charger AL 1880 CV AUS	1
228					

BXT3-13		Bei Bestellungen immer Artikel-Nr. angeben		When ordering please indicate part number	
Pos.	Artikel-Nr. Part no	Benennung	Part name	Stück Quantity	
229					
230					
231	1821.901.004	Stahldraht-Bürste	Zeintra / 21242	Wire brush	1
232	1990.102.020	Schraubenzieher Torx T20		Screwdriver Torx T20	1
233	1821.901.007	6-Kt Winkelschlüssel		Offset screwdriver	1
234					
235	2189.010	Schutzplatte Set		Protection plate set	
236	1832.011.351	Schutzplatte		Protection plate	1
237					
43	1912.204.064	Senkschraube Torx	M4x6	Counter sunk screw Torx	6
238					
239					
240					
241					
242					
243	2189.011	Schutzabdeckung Set		Protection cover set	
244					
245					
246	1914.840.182	PT-Schraube Torx	KA 40x18	Pan head PT-screw Torx	2
247					
248	2189.012	Aufhängebügel Set		Suspension bow set	
249	1832.061.050	Aufhängebügel kpl.		Suspension bow cpl.	1
250	1821.027.064	Zylinderkopfschraube Torx	M4	Cylinder head screw Torx	3
251	1913.905.103	Zylinderschraube Torx	M5x10	Cylinder head screw Torx	2
252	1821.901.011	Torxschlüssel X25		Screwdriver Torx X25	1





BXT3-16

1832-002-032/10

15.05.17 nm/hp



## 2.1 Verschleissteile und empfohlene Ersatzteile / Wearing parts and recommended spare parts / Pièces d'usure et pièces de rechange BXT3-16

### 2.1.1 Basis Ersatzteilset / Basic spare parts kit / Pièces de rechange de base

BXT3-16 Bei Bestellungen immer Artikel-Nr. angeben When ordering please indicate part number

Pos.	Artikel-Nr. Part no	Benennung	Part name	Stück Quantity
46	1821.047.034	Spannrad	Tension wheel	1
53	1821.048.027	Zahnplatte	Tooth plate	1
166	1821.209.037	Messer	Knife	1
224	2187.011	Akku 18 V/2.0 Ah Li-Ion EU	Battery 18 V/2.0 Ah Li-Ion EU	1
224	2187.012	Akku 18V/2.0Ah Li-Ion US BAT 612	Battery 18V/2.0Ah Li-Ion US BAT 612	1

### 2.1.2 Erweiterter Ersatzteilset / Extended spare parts kit / Pièces de rechange élargissement

BXT3-16 Bei Bestellungen immer Artikel-Nr. angeben When ordering please indicate part number

Pos.	Artikel-Nr. Part no	Benennung	Part name	Stück Quantity
12	1821.061.034	Kegelrad mit Ritzel 15/32	Bevel wheel with pinion	1
81	1821.010.144	Druckfeder	Compression spring	1
83	1821.010.143	Druckfeder	Compression spring	1
103	1821.151.050	Kabelstrang Wippenhebel	Cable harness rocker lever	1
105	1821.151.052	Kabelstrang Schale	Cable harness housing	1
106	1821.151.054	Kabelstrang Schweissmechanik	Cable harness welding unit	1
126	1832.033.018	Riemenrad montiert	Belt pulley mounted	1
132	1821.061.037	Kegelritzel kpl.	Bevel pinion cpl.	1
162	1821.067.011	Zahnriemen 158.2MGT-9	Toothed belt	1
168	1821.010.141	Druckfeder Ø4.2x0.8x11	Compression spring	2

### 2.1.3 Premium Ersatzteilset / Premium spare parts kit / Pièces de rechange prime

BXT3-16 Bei Bestellungen immer Artikel-Nr. angeben When ordering please indicate part number

Pos.	Artikel-Nr. Part no	Benennung	Part name	Stück Quantity
95	1821.140.104	Motor	Motor	1
186	1832.011.375	Gehäuseschalen Set	Housing parts set	1
210	1832.011.317	LCD Bedieneinheit EU/US	LCD Operating unit EU/US	1
214	1821.152.111	Steuerprint verlötet	Printed circuit board soldered	1

## 2.2 Teileliste / Parts list / Liste des pièces BXT3-16 (1832.002.032/10)

BXT3-16	Bei Bestellungen immer Artikel-Nr. angeben		When ordering please indicate part number		
Pos.	Artikel-Nr.	Benennung	Part name	Stück Quantity	
	Part no				
1	1832.011.284	Grundplatte kpl. inkl. 29,30	Base plate complete incl. 29,30	1	
2					
3					
4					
5	1935.510.100	Radial-Gleitlager	Ø10/12x10	Slide bearing	4
6					
7					
8					
9	1832.022.109	Zahnplatte unten	Tooth plate	1	
10	1832.022.055	Gewindestift	Set screw	1	
11					
12	1821.061.034	Kegelrad mit Ritzel	15/32	Bevel wheel with pinion	1
13	1926.502.100	Hülsenfreilauf	Ø10/14x22	Drawn cup roller clutch	1
14	1930.190.154	Radial-Rillenkugellager	Ø15/28x7	Ball bearing	1
15					
16					
17					
18	1930.180.356	Radial-Rillenkugellager	Ø35/47x7	Ball bearing	3
19	1832.039.211	Sperrrad	Blocking gear	1	
20	1821.060.016	Planetenrad	Planet gear	3	
21					
22					
23					
24					
25	1832.039.165	Planetenträger kpl.	Planet carrier cpl.	1	
26					
27					
28	1917.401.125	Distanzscheibe	Ø12/24x0.5	Spacer disc	1
29	1912.804.084	Linsenschraube	M4x8	Pan head screw	3
30	1917.411.048	Passscheibe	Ø4/8x1	Shim ring	2
31					
32	1832.039.287	Flansch kpl.	Flange cpl.	1	
33					
34					
35	1935.504.060	Radial-Gleitlager	Ø4/5.5x6	Slide bearing	1
36	1933.710.150	Nadelhülse	Ø10/14x15	Needle bushing	1
37					
38					
39					
40					
41					
42	1832.031.051	Bandführung vorne 13mm	Strap guide front 13mm	1	
43	1912.204.064	Senkschraube Torx	M4x6	Counter sunk screw Torx	2
44	1832.039.280	Nockenscheibe	Cam disk	1	
45	1821.060.014	Planetenrad	Planet gear	3	
46	1821.047.034	Spannrad	Tension wheel	1	
47					

BXT3-16	Bei Bestellungen immer Artikel-Nr. angeben		When ordering please indicate part number		
Pos.	Artikel-Nr.	Benennung	Part name	Stück Quantity	
	Part no				
48					
49					
50	1832.031.110	Wippe kpl.	Rocker cpl.	1	
51					
52					
53	1821.048.027	Zahnplatte	Tooth plate	1	
54	1832.039.285	Flachkopfschraube Torx	Pan head screw Torx	1	
55	1832.031.116	Bandführung vorne 13mm	Strap guide front 13mm	1	
56					
57	1832.039.263	Kupplungswelle	Clutch shaft	1	
58	1832.039.266	Gewindebüchse	Threaded bushing	1	
59	1821.012.037	Schlingfeder	Wrap spring	1	
60	1821.020.192	Bundbüchse	Flanged bushing	1	
61	1832.039.267	Lagerbolzen	Bearing bolt	1	
62	1935.505.050	Radial-Gleitlager	Ø5/7x5	Slide bearing	1
63	1917.411.083	Passscheibe	Ø8/14x0.3	Shim ring	1
64	1832.039.262	Bolzen	Bolt	1	
65	1832.031.108	Sperrhebel	Blocking lever	1	
66	1920.108.102	Sicherungsscheibe	Ø8	Retaining ring	2
67	1832.039.265	Sperrrolle	Blocking roller	1	
68					
69					
70	1832.022.186	Bolzen	Bolt	1	
71	1917.411.052	Passscheibe	Ø5/10x0.2	Shim ring	3
72	1832.031.124	Resetierhebel kpl.	Reset lever cpl.	1	
73					
74					
75					
76					
77					
78	1920.104.072	Sicherungsscheibe	Ø4	Retaining ring	3
79	1832.031.115	Support	Support	1	
80	1832.022.272	Hülse	Sleeve	1	
81	1821.010.144	Druckfeder	Compression spring	1	
82	1925.010.802	Kugel	Ø8	Ball	1
83	1821.010.143	Druckfeder	Compression spring	1	
84	1821.033.031	Druckstück	Pusher	1	
85	1910.412.084	Gewindestift	M12x8	Set screw	1
86	1910.408.064	Gewindestift	M8x6	Set screw	1
87	1912.204.054	Senkschraube Torx	M4x5	Counter sunk screw Torx	1
88					
89	1832.031.105	Wippenhebel kpl.	Rocker lever cpl.	1	
90	1832.039.288	Zahnsegment	Toothed segment	1	
91					
92					
93					
94					

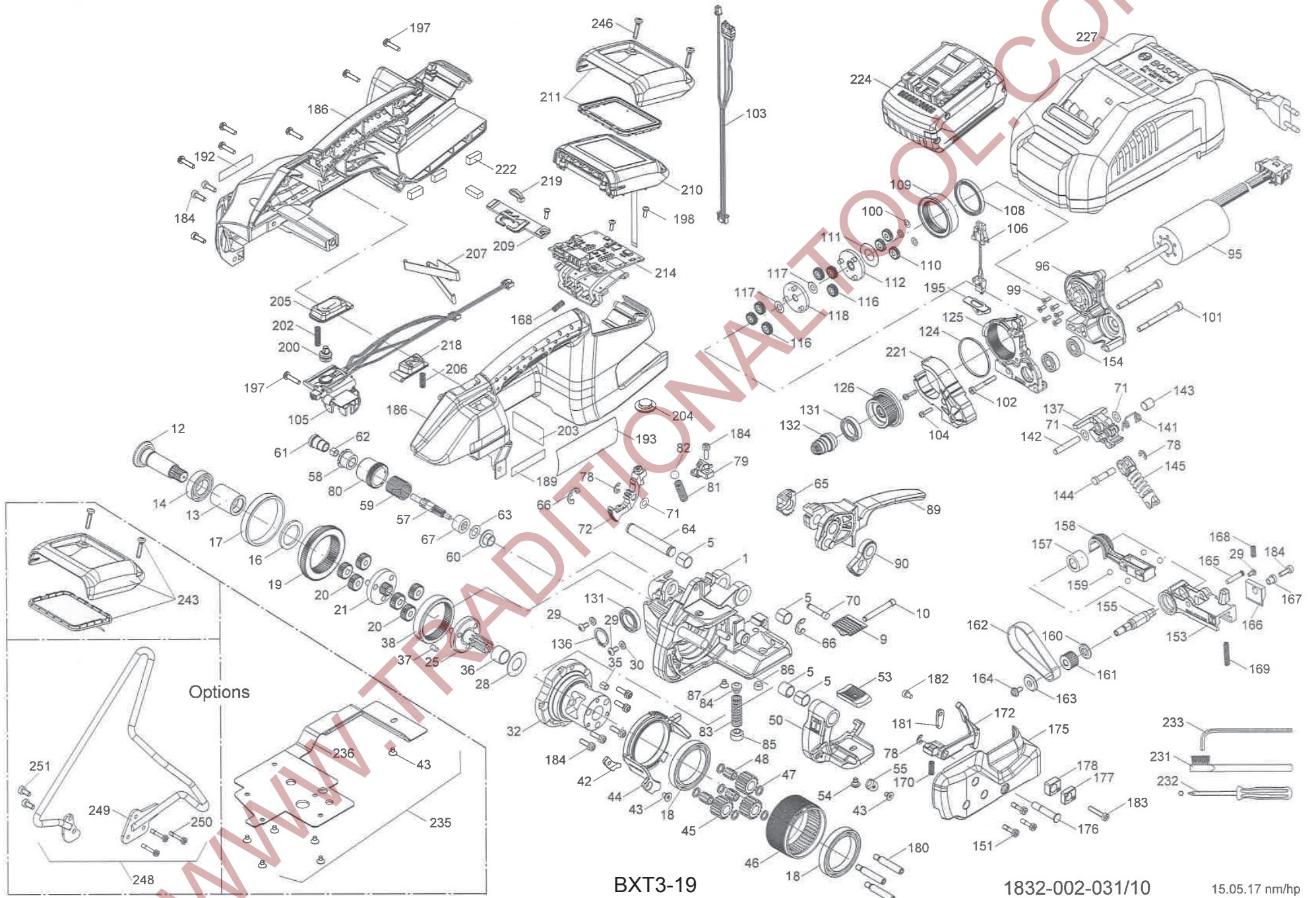
BXT3-16		Bei Bestellungen immer Artikel-Nr. angeben		When ordering please indicate part number	
Pos.	Artikel-Nr. Part no	Benennung	Part name	Stück Quantity	
95	1821.140.104	Motor	Motor	1	
96	1832.022.269	Motorträger kpl.	Motor support cpl.	1	
97					
98					
99	1912.203.086	Senkschraube M3x8	Counter sunk screw	6	
100	1917.411.041	Passscheibe Ø4/8x0.1	Shim ring	3	
101	1821.027.037	Zentrierschraube M5	Shoulder screw	2	
102	1911.204.304	Zylinderschraube M4x30	Cylinder head screw	1	
103	1821.151.050	Kabelstrang Wippenhebel	Cable harness rocker lever	1	
104	1911.003.104	Zylinderschraube M3x10	Cylinder head screw	2	
105	1821.151.052	Kabelstrang Schale	Cable harness housing	1	
106	1821.151.054	Kabelstrang Schweissmechanik	Cable harness welding unit	1	
107					
108	1930.170.302	Radial-Rillenkugellager Ø30/37x4	Ball bearing	1	
109	1832.022.247	Exzenternocke	Excentric cam	1	
110	1821.060.023	Planetenrad	Planet gear	3	
111	1917.401.122	Distanzscheibe Ø12/24x0.2	Spacer disc	1	
112	1832.039.203	Planetenträger kpl.	Planet carrier cpl.	1	
113					
114					
115					
116	1821.060.024	Planetenrad	Planet gear	6	
117	1917.411.062	Passscheibe Ø6/12x0.2	Shim ring	2	
118	1832.039.201	Planetenträger kpl.	Planet carrier cpl.	1	
119					
120					
121					
122					
123					
124	1821.020.151	Ring	Ring	1	
125	1832.022.248	Deckel Motorträger	Bearing support	1	
126	1832.033.018	Riemenrad montiert	Belt pulley mounted	1	
127					
128					
129					
130					
131	1930.180.152	Radial-Rillenkugellager Ø15/24x5	Ball bearing	2	
132	1821.061.037	Kegelritzel kpl.	Bevel pinion cpl.	1	
133					
134					
135					
136	1920.215.102	Aussen-Sicherungsring Ø15	Retaining ring	1	
137	1832.022.249	Umschalthebel kpl.	Shift lever cpl.	1	
138					
139					
140					
141	1821.012.038	Schenkelfeder	Yoke spring	1	
142	1821.031.060	Bolzen	Bolt	1	

BXT3-16		Bei Bestellungen immer Artikel-Nr. angeben		When ordering please indicate part number	
Pos.	Artikel-Nr. Part no	Benennung	Part name	Stück Quantity	
143	1832.022.163	Bolzen	Bolt	1	
144	1821.035.011	Bolzen	Bolt	1	
145	1832.022.254	Feder montiert	Spring assembly	1	
146					
147					
148					
149					
150					
151	1821.027.063	Zylinderkopfschraube Torx M4	Cylinder head screw Torx	3	
152					
153	1832.022.233	Schwenklager	Swivel bearing	1	
154	1930.100.072	Radial-Rillenkugellager Ø7/19x6	Ball bearing	2	
155	1832.022.240	Exzenterwelle	Eccentric shaft	1	
156					
157	1933.210.120	Nadellager Ø10/17x12	Needle bearing	1	
158	1832.022.257	Schweissschuh	Welding shoe	1	
159	1925.010.502	Kugel Ø5	Ball	4	
160	1832.022.165	Anlaufscheibe	Supporting disk	1	
161	1832.022.139	Ritzel	Pinion	1	
162	1821.067.011	Zahnriemen 158.2MGT-9	Toothed belt	1	
163	1821.020.147	Scheibe	Washer	1	
164	1911.304.084	Zylinderschraube m. Flansch M4x8	Cylinder head screw	1	
165	1832.022.273	Bolzen	Bolt	1	
166	1821.209.037	Messer	Knife	1	
167	1832.022.238	Bundbüchse	Flanged bushing	1	
168	1821.010.141	Druckfeder Ø4.2x0.8x11	Compression spring	2	
169	1821.010.020	Druckfeder Ø4.1x0.8x24	Compression spring	1	
170	1821.010.142	Druckfeder	Compression spring	1	
171					
172	1832.042.065	Hebel Bandführung kpl.	Lever strap guide cpl.	1	
173					
174					
175	1832.011.346	Seitendeckel Grivory	Side cover	1	
176	1821.035.007	Lagerbolzen	Bearing bolt	1	
177	1832.041.018	Bandführung hinten 16mm	Strap guide rear 16mm	1	
178	1832.041.019	Bandführung hinten 13mm	Strap guide rear 13mm	1	
179					
180					
181	1832.042.043	Bandführung hinten 13mm	Strap guide rear 13mm	1	
182	1913.904.064	Zylinderschraube Torx M4x6	Cylinder head screw Torx	1	
183	1913.904.204	Zylinderschraube Torx M4x20	Cylinder head screw Torx	1	
184	1913.904.125	Zylinderschraube Torx M4x12	Cylinder head screw Torx	1	
185					
186	1832.011.375	Gehäuseschalen Set	Housing parts set	1	
187					
188					
189	1821.091.088	Typenschild	Type plate	1	
190					

BXT3-16		Bei Bestellungen immer Artikel-Nr. angeben		When ordering please indicate part number	
Pos.	Artikel-Nr. Part no	Benennung		Part name	Stück Quantity
191					
192	1821.090.025	Firmenschild		Name plate	1
193	1821.092.010	Warnschild		Warning label	1
194					
195	1821.163.235	Montagewinkel Stecker		Mounting support connector	1
196					
197	1914.840.162	PT-Schraube Torx	KA 40x16	Pan head PT-screw Torx	
198	1914.830.088	PT-Schraube Torx	KA 30x8	Pan head PT-screw Torx	3
199					
200	1832.011.329	Aktuator		Actuator	1
201					
202	1821.010.149	Druckfeder		Compression spring	1
203	1821.091.094	Gebotsschild		Mandatory sign	1
204	1832.011.181	Schutzplatte		Protection plate	1
205	1832.011.328	Spanntaste		Switch button	1
206	1821.010.054	Druckfeder	Ø5x0.6x14	Compression spring	1
207	1821.013.006	Blattfeder		Leaf spring	1
208					
209	1832.011.319	Kontaktplatte Niederhalter		Contact plate clamp	1
210	1832.011.317	LCD Bedieneinheit EU/US		LCD Operating unit EU/US	1
210	1832.011.357	LCD Bedieneinheit CN		LCD Operating unit CN	1
211	1832.011.399	Schutzabdeckung Set		Protection fcover set	1
212					
213					
214	1821.152.111	Steuerprint verlötet		Printed circuit board soldered	1
215					
216					
217					
218	1832.011.322	Schweisstaste		Welding button	1
219					
220					
221	1832.022.259	Riemenabdeckung		Belt cover	1
222	1821.151.056	Kabelklemme		Cable clamp	4
223					
224	2187.011	Akku 18V/2.0Ah Li-Ion EU		Battery 18V/2.0Ah Li-Ion EU	1
224	2187.012	Akku 18V/2.0Ah Li-Ion US BAT612		Battery 18V/2.0Ah Li-Ion US BAT 612	1
225					
226					
227	2188.020	Ladegerät AL 1880 CV EU		Battery charger AL 1880 CV EU	1
227	2188.021	Ladegerät BC 1880 CV US		Battery charger BC 1880 CV US	1
227	2188.022	Ladegerät AL 1880 CV JP		Battery charger AL 1880 CV JP	1
227	2188.023	Ladegerät AL 1880 CV AU		Battery charger AL 1880 CV AU	1
228					
229					
230					
231	1821.901.004	Stahldraht-Bürste	Zeintra / 21242	Wire brush	1
232	1990.102.020	Schraubenzieher Torx T20		Screwdriver Torx T20	1
233	1821.901.007	6-Kt Winkelschlüssel		Offset screwdriver	1

BXT3-16		Bei Bestellungen immer Artikel-Nr. angeben		When ordering please indicate part number	
Pos.	Artikel-Nr. Part no	Benennung		Part name	Stück Quantity
234					
235	2189.010	Schutzplatte Set		Protection plate set	
236	1832.011.351	Schutzplatte		Protection plate	1
237					
43	1912.204.064	Senkschraube Torx	M4x6	Counter sunk screw Torx	6
238					
239					
240					
241					
242					
243	2189.011	Schutzabdeckung Set		Protection cover set	
244					
245					
246	1914.840.182	PT-Schraube Torx	KA 40x18	Pan head PT-screw Torx	2
247					
248	2189.012	Aufhängebügel Set		Suspension bow set	
249	1832.061.050	Aufhängebügel kpl.		Suspension bow cpl.	1
250	1821.027.064	Zylinderkopfschraube Torx	M4	Cylinder head screw Torx	3
251	1913.905.103	Zylinderschraube Torx	M5x10	Cylinder head screw Torx	2
252	1821.901.011	Torxschlüssel X25		Screwdriver Torx X25	1





BXT3-19

1832-002-031/10

15.05.17 nm/hp

### 3.1 Verschleissteile und empfohlene Ersatzteile / Wearing parts and recommended spare parts / Pièces d'usure et pièces de rechange BXT3-19

#### 3.1.1 Basis Ersatzteilset / Basic spare parts kit / Pièces de rechange de base

BXT3-19		Bei Bestellungen immer Artikel-Nr. angeben		When ordering please indicate part number	
Pos.	Artikel-Nr.	Benennung		Part name	Stück
	Part no				Quantity
46	1821.047.037	Spannrad		Tension wheel	1
53	1821.048.031	Zahnplatte		Tooth plate	1
166	1821.209.041	Messer		Knife	1
224	2187.003	Akku 18 V/4.0 Ah Li-Ion EU		Battery 18 V/4.0 Ah Li-Ion EU	1
224	2187.004	Akku 18 V/4.0 Ah Li-Ion US BAT620		Battery 18 V/4.0 Ah Li-IonUS BAT620	1

#### 3.1.2 Erweiterter Ersatzteilset / Extended spare parts kit / Pièces de rechange élargissement

BXT3-19		Bei Bestellungen immer Artikel-Nr. angeben		When ordering please indicate part number	
Pos.	Artikel-Nr.	Benennung		Part name	Stück
	Part no				Quantity
12	1821.061.035	Kegelrad mit Ritzel	15/32	Bevel wheel with pinion	1
81	1821.010.154	Druckfeder		Compression spring	1
83	1821.010.143	Druckfeder		Compression spring	1
103	1821.151.050	Kabelstrang Wippenhebel		Cable harness rocker lever	1
105	1821.151.052	Kabelstrang Schale		Cable harness housing	1
106	1821.151.054	Kabelstrang Schweissmechanik		Cable harness welding unit	1
126	1832.033.018	Riemenrad montiert		Belt pulley mounted	1
132	1821.061.037	Kegelritzel kpl.		Bevel pinion cpl.	1
162	1821.067.011	Zahnriemen	158.2MGT-9	Toothed belt	1
168	1821.010.141	Druckfeder	Ø4.2x0.8x11	Compression spring	2

#### 3.1.3 Premium Ersatzteilset / Premium spare parts kit / Pièces de rechange prime

BXT3-19		Bei Bestellungen immer Artikel-Nr. angeben		When ordering please indicate part number	
Pos.	Artikel-Nr.	Benennung		Part name	Stück
	Part no				Quantity
95	1821.140.104	Motor		Motor	1
186	1832.011.376	Gehäuseschalen Set		Housing parts set	1
210	1832.011.317	LCD Bedieneinheit EU/US		LCD Operating unit EU/US	1
214	1821.152.112	Steuerprint verlötet		Printed circuit board soldered	1

### 3.2 Teileliste / Parts list / Liste des pièces BXT3-19 (1832.002.031/10)

BXT3-19				BXT3-19				
Pos.	Artikel-Nr.	Bei Bestellungen immer Artikel-Nr. angeben	When ordering please indicate part number	Pos.	Artikel-Nr.	Bei Bestellungen immer Artikel-Nr. angeben	When ordering please indicate part number	
	Part no	Benennung	Part name		Part no	Benennung	Part name	
			Stück				Stück	
			Quantity				Quantity	
1	1832.011.287	Grundplatte kpl. inkl. 29,30	Base plate complete incl. 29,30	48	1933.406.101	Nadelkranz	Needle bushing	3
2				49				
3				50	1832.031.104	Wippe kpl.	Rocker cpl.	1
4				51				
5	1935.510.100	Radial-Gleitlager Ø10/12x10	Slide bearing	52				
6				53	1821.048.031	Zahnplatte	Tooth plate	1
7				54	1832.039.285	Flachkopfschraube	Pan head screw	1
8				55	1832.031.117	Bandführung vorne 16mm	Strap guide front 16mm	1
9	1832.022.197	Zahnplatte unten	Tooth plate	56				
10	1832.022.055	Gewindestift	Set screw	57	1832.039.263	Kupplungswelle	Clutch shaft	1
11				58	1832.039.266	Gewindebüchse	Threaded bushing	1
12	1821.061.035	Kegelrad mit Ritzel 15/32	Bevel wheel with pinion	59	1821.012.037	Schlingfeder	Wrap spring	1
13	1926.502.140	Hülsenfreilauf Ø14/20x26	Drawn cup roller clutch	60	1821.020.192	Bundbüchse	Flanged bushing	1
14	1930.190.154	Radial-Rillenkugellager Ø15/28x7	Ball bearing	61	1832.039.267	Lagerbolzen	Bearing bolt	1
15				62	1935.505.050	Radial-Gleitlager Ø5/7x5	Slide bearing	1
16	1821.020.154	Stützscheibe Ø20/28x2	Shim ring	63	1917.411.083	Passscheibe Ø8/14x0.3	Shim ring	1
17	1821.020.155	Gleitlagerbüchse 45x50x7	Plain bearing bush	64	1832.039.262	Bolzen	Bolt	1
18	1930.180.356	Radial-Rillenkugellager Ø35/47x7	Ball bearing	65	1832.031.108	Sperrhebel	Blocking lever	1
19	1832.039.221	Zahnkranz	Gear ring	66	1920.108.102	Sicherungsscheibe Ø8	Retaining ring	2
20	1821.060.059	Planetenrad	Planet gear	67	1832.039.265	Sperrrolle	Blocking roller	1
21	1832.039.277	Planetenträger kpl.	Planet carrier cpl.	68				
22				69				
23				70	1832.022.186	Bolzen	Bolt	1
24				71	1917.411.052	Passscheibe Ø5/10x0.2	Shim ring	3
25	1832.039.278	Planetenträger kpl.	Planet carrier cpl.	72	1832.031.124	Resetierhebel kpl.	Reset lever cpl.	1
26				73				
27				74				
28	1917.401.125	Distanzscheibe Ø12/24x0.5	Spacer disc	75				
29	1912.804.084	Linsenschraube M4x8	Pan head screw	76				
30	1917.411.048	Passscheibe Ø4/8x1	Shim ring	77				
31				78	1920.104.072	Sicherungsscheibe Ø4	Retaining ring	3
32	1832.039.290	Flansch kpl.	Flange cpl.	79	1832.031.115	Support	Support	1
33				80	1832.022.272	Hülse	Sleeve	1
34				81	1821.010.154	Druckfeder	Compression spring	1
35	1935.504.060	Radial-Gleitlager Ø4/5.5x6	Slide bearing	82	1925.010.802	Kugel Ø8	Ball	1
36	1935.512.100	Radial-Gleitlager Ø12/14x10	Slide bearing	83	1821.010.143	Druckfeder	Compression spring	1
37	1921.304.081	Zylinderstift Ø4h6x8	Cylinder pin	84	1821.033.031	Druckstück	Pusher	1
38	1821.060.032	Innenzahnkranz	Inner gear ring	85	1910.412.084	Gewindestift M12x8	Set screw	1
39				86	1910.408.064	Gewindestift M8x6	Set screw	1
40				87	1912.204.054	Senkschraube Torx M4x5	Counter sunk screw Torx	1
41				88				
42	1832.031.067	Bandführung vorne 16mm	Strap guide front 16mm	89	1832.031.105	Wippenhebel kpl.	Rocker lever cpl.	1
43	1912.204.064	Senkschraube Torx M4x6	Counter sunk screw Torx	90	1832.039.288	Zahnsegment	Toothed segment	1
44	1832.039.283	Nockenscheibe	Cam disk	91				
45	1821.060.058	Planetenrad	Planet gear	92				
46	1821.047.037	Spannrad	Tension wheel	93				
47	1821.020.197	Anlaufscheibe	Supporting disk	94				

BXT3-19		Bei Bestellungen immer Artikel-Nr. angeben		When ordering please indicate part number	
Pos.	Artikel-Nr. Part no	Benennung	Part name	Stück Quantity	
95	1821.140.104	Motor	Motor	1	
96	1832.022.269	Motorträger kpl.	Motor support cpl.	1	
97					
98					
99	1912.203.086	Senkschraube	M3x8 Counter sunk screw	6	
100	1917.411.041	Passscheibe	Ø4/8x0.1 Shim ring	3	
101	1821.027.037	Zentrierschraube	M5 Shoulder screw	2	
102	1911.104.304	Zylinderschraube	M4x30 Cylinder head screw	1	
103	1821.151.050	Kabelstrang Wippenhebel	Cable harness rocker lever	1	
104	1911.003.104	Zylinderschraube	M3x10 Cylinder head screw	2	
105	1821.151.052	Kabelstrang Schale	Cable harness housing	1	
106	1821.151.054	Kabelstrang Schweissmechanik	Cable harness welding unit	1	
107					
108	1930.170.302	Radial-Rillenkugellager	Ø30/37x4 Ball bearing	1	
109	1832.022.247	Exzenterocke	Excentric cam	1	
110	1821.060.023	Planetenrad	Planet gear	3	
111	1917.401.122	Distanzscheibe	Ø12/24x0.2 Spacer disc	1	
112	1832.039.203	Planetenträger kpl.	Planet carrier cpl.	1	
113					
114					
115					
116	1821.060.024	Planetenrad	Planet gear	6	
117	1917.411.062	Passscheibe	Ø6/12x0.2 Shim ring	2	
118	1832.039.201	Planetenträger kpl.	Planet carrier cpl.	1	
119					
120					
121					
122					
123					
124	1821.020.151	Ring	Ring	1	
125	1832.022.248	Deckel Motorträger	Bearing support	1	
126	1832.033.018	Riemenrad montiert	Belt pulley mounted	1	
127					
128					
129					
130					
131	1930.180.152	Radial-Rillenkugellager	Ø15/24x5 Ball bearing	2	
132	1821.061.037	Kegelritzel kpl.	Bevel pinion cpl.	1	
133					
134					
135					
136	1920.215.102	Aussen-Sicherungsring	Ø15 Retaining ring	1	
137	1832.022.249	Umschalthebel kpl.	Shift lever cpl.	1	
138					
139					
141	1821.012.038	Schenkelfeder	Yoke spring	1	
142	1821.031.060	Bolzen	Bolt	1	
143	1832.022.163	Bolzen	Bolt	1	
144	1821.035.011	Bolzen	Bolt	1	

BXT3-19		Bei Bestellungen immer Artikel-Nr. angeben		When ordering please indicate part number	
Pos.	Artikel-Nr. Part no	Benennung	Part name	Stück Quantity	
145	1832.022.254	Feder montiert	Spring assembly	1	
146					
147					
148					
149					
150					
151	1821.027.063	Zylinderkopfschraube Torx	M4 Cylinder head screw Torx	3	
152					
153	1832.022.232	Schwenklager	Swivel bearing	1	
154	1930.100.072	Radial-Rillenkugellager	Ø7/19x6 Ball bearing	2	
155	1832.022.240	Exzenterwelle	Eccentric shaft	1	
156					
157	1933.210.120	Nadellager	Ø10/17x12 Needle bearing	1	
158	1832.022.258	Schweissschuh	Welding shoe	1	
159	1925.010.502	Kugel	Ø5 Ball	4	
160	1832.022.165	Anlaufscheibe	Supporting disk	1	
161	1832.022.139	Ritzel	Pinion	1	
162	1821.067.011	Zahnriemen	158.2MGT-9 Toothed belt	1	
163	1821.020.147	Scheibe	Washer	1	
164	1911.304.084	Zylinderschraube m. Flansch	M4x8 Cylinder head screw	1	
165	1832.022.273	Bolzen	Bolt	1	
166	1821.209.041	Messer	Knife	1	
167	1832.022.238	Bundbüchse	Flanged bushing	1	
168	1821.010.141	Druckfeder	Ø4.2x0.8x11 Compression spring	2	
169	1821.010.020	Druckfeder	Ø4.1x0.8x24 Compression spring	1	
170	1821.010.142	Druckfeder	Compression spring	1	
171					
172	1832.042.067	Hebel Bandführung kpl.	Lever strap guide cpl.	1	
173					
174					
175	1832.011.347	Seitendeckel	Aluminium Side cover	1	
176	1821.035.007	Lagerbolzen	Bearing bolt	1	
177	1832.041.021	Bandführung hinten 19mm	Strap guide rear 19mm	1	
178	1832.041.022	Bandführung hinten 16mm	Strap guide rear 16mm	1	
179					
180	1832.039.291	Achse	Shaft	3	
181	1832.042.048	Bandführung hinten 16mm	Strap guide rear 16mm	1	
182	1913.904.064	Zylinderschraube Torx	M4x6 Cylinder head screw Torx	1	
183	1913.904.204	Zylinderschraube Torx	M4x20 Cylinder head screw Torx	1	
184	1913.904.125	Zylinderschraube Torx	M4x12 Cylinder head screw Torx	1	
185					
186	1832.011.376	Gehäuseschalen Set	Housing parts set	1	
187					
188					
189	1821.091.089	Typenschild	Type plate	1	
190					
191					
192	1821.090.025	Firmenschild	Name plate	1	
193	1821.092.010	Warnschild	Warning label	1	



BXT3-19	Bei Bestellungen immer Artikel-Nr. angeben		When ordering please indicate part number	
Pos.	Artikel-Nr.	Benennung	Part name	Stück Quantity
Part no				
194				
195	1821.163.235	Montagewinkel Stecker	Mounting support connector	1
196				
197	1914.840.162	PT-Schraube Torx	KA 40x16 Pan head PT-screw Torx	
198	1914.830.088	PT-Schraube Torx	KA 30x8 Pan head PT-screw Torx	3
199				
200	1832.011.329	Aktuator	Actuator	1
201				
202	1821.010.149	Druckfeder	Compression spring	1
203	1821.091.094	Gebotsschild	Mandatory sign	1
204	1832.011.181	Schutzscheibe	Protection disk	1
205	1832.011.328	Spanntaste	Tension button	1
206	1821.010.054	Druckfeder	Ø5x0.6x14 Compression spring	1
207	1821.013.006	Blattfeder	Leaf spring	1
208				
209	1832.011.319	Kontaktplatte Niederhalter	Contact plate clamp	1
210	1832.011.317	LCD Bedieneinheit EU/US	LCD Operating unit EU/US	1
210	1832.011.357	LCD Bedieneinheit CN	LCD Operating unit CN	1
211	1832.011.399	Schutzabdeckung Set	Protection fcover set	1
212				
213				
214	1821.152.112	Steuerprint verlötet	Printed circuit board soldered	1
215				
216				
217				
218	1832.011.322	Schweisstaste	Welding button	1
219				
220				
221	1832.022.259	Riemenabdeckung	Belt cover	1
222	1821.151.056	Kabelklemme	Cable clamp	4
223				
224	2187.003	Akku 18V/4.0Ah Li-Ion EU	Battery 18V/4.0Ah Li-Ion EU	1
224	2187.004	Akku 18V/4.0Ah Li-Ion US BAT620	Battery 18V/4.0Ah Li-Ion US BAT 620	1
225				
226				
227	2188.020	Ladegerät AL 1880 CV EU	Battery charger AL 1880 CV EU	1
227	2188.021	Ladegerät BC 1880 CV US	Battery charger BC 1880 CV US	1
227	2188.022	Ladegerät AL 1880 CV JP	Battery charger AL 1880 CV JP	1
227	2188.023	Ladegerät AL 1880 CV AUS	Battery charger AL 1880 CV AUS	1
228				
229				
230				
231	1821.901.004	Stahldraht-Bürste	Zeintra / 21242 Wire brush	1
232	1990.102.020	Schraubenzieher Torx T20	Screwdriver Torx T20	1
233	1821.901.007	6-Kt Winkelschlüssel	Offset screwdriver	1
234				
235	2189.010	Schutzplatte Set	Protection plate set	
236	1832.011.351	Schutzplatte	Protection plate	1

BXT3-19	Bei Bestellungen immer Artikel-Nr. angeben		When ordering please indicate part number	
Pos.	Artikel-Nr.	Benennung	Part name	Stück Quantity
Part no				
237				
43	1912.204.064	Senkschraube Torx	M4x6 Counter sunk screw Torx	6
238				
239				
240				
241				
242				
243	2189.011	Schutzabdeckung Set	Protection cover set	
244				
245				
246	1914.840.182	PT-Schraube Torx	KA 40x18 Pan head PT-screw Torx	2
247				
248	2189.012	Aufhängebügel Set	Suspension bow set	
249	1832.061.050	Aufhängebügel kpl.	Suspension bow cpl.	1
250	1821.027.064	Zylinderkopfschraube Torx	M4 Cylinder head screw Torx	3
251	1913.905.103	Zylinderschraube Torx	M5x10 Cylinder head screw Torx	2
252	1821.901.011	Torxschlüssel X25	Screwdriver Torx X25	1