

**DEUTSCH**  
**ENGLISH**  
**FRANÇAIS**

BETRIEBSANLEITUNG Originalbetriebsanleitung  
OPERATING INSTRUCTIONS Translation of original manual  
MODE D'EMPLOI Traduction du mode d'emploi original

# OR-T 250

Ab Serie-Nr. B/91001

From series no B/91001

A partir du no de série B/91001

Akku-Handgerät zum Umreifen mit Kunststoffband

Battery-hand tool for plastic strapping

Appareil sur accu pour le cerclage par bande plastique



Vor dem Gebrauch des Gerätes die Betriebsanleitung aufmerksam lesen.

Before using the tool, read the operating instructions carefully.

Avant l'utilisation de l'appareil, consultez soigneusement le mode d'emploi.



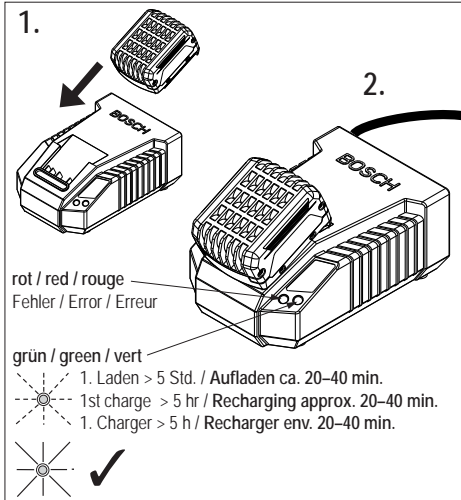
Patent angemeldet  
Patent pending  
Brevet en cours

**TTR** **TRADITIONAL**  
**TOOL REPAIR, INC.**  
WWW.TRADITIONALTOOL.COM

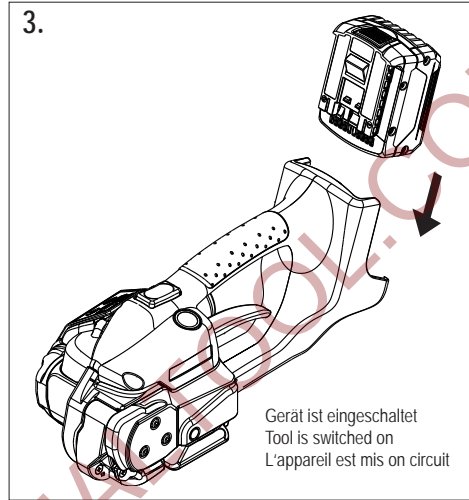
07.09/WE

**For Parts & Service 1-877-862-6699**

Akku laden / Charging battery / Charger l'accu

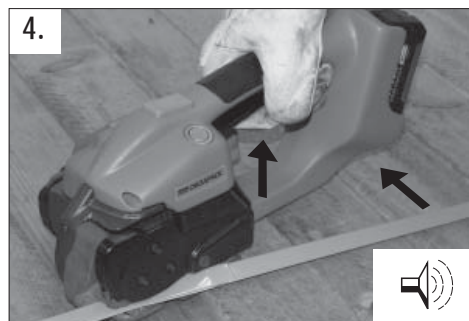
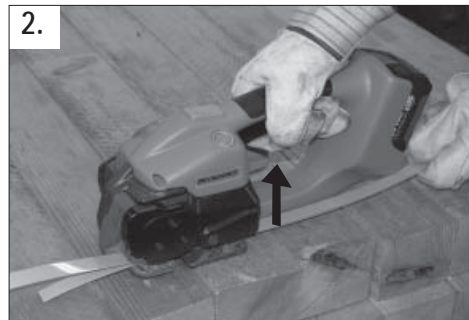
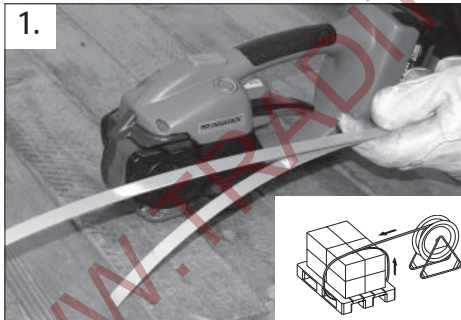
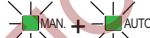


Akku einsetzen / Insert battery / Enfoncer l'accu



Bedienung / Operation / Mode d'emploi

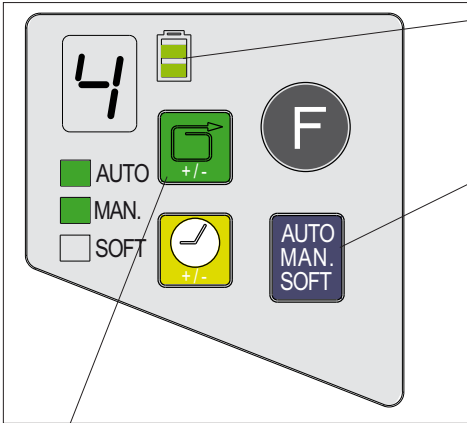
Betriebsart: / Mode of operation: / Mode d'exploitation:  
Halbautomatisch / Semi-Auto / Semi-Automatique



**SHORT INSTRUCTIONS**

**The most important points in brief!**

**Bedienpanel / Operating panel / Panneau**



**Spannkraft / Tension force / Force de tension**



LED Anzeige / LED Display / Affichage DEL:

1 = ca. 900 N (200 lbs.) Soft 400 N (88 lbs.)  
9 = ca. 2500 N (560 lbs.) Soft 1500 N (335 lbs.)

**Schweißzeit / Welding time / Durée de soudage**



LED Anzeige / LED Display / Affichage DEL:

1 = min.  
7 = max.

**INSTRUCTIONS ABRÉGÉES**

**Le plus important en bref!**

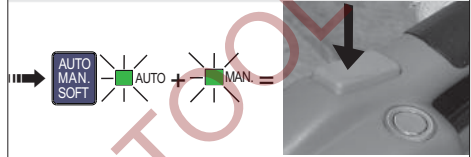
**Akku-Ladezustand / Battery charge / Charge de l'accu**



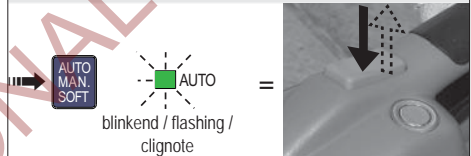
**Betriebsart / Mode of operation / Mode d'exploitation**



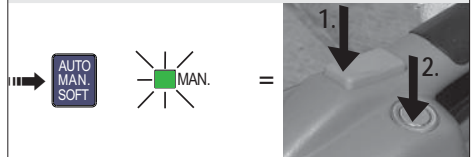
**Halbautomatisch / Semi-Auto / Semi-Automatique:**



**Vollautomatisch / Fully-Auto / Entièrement automatique:**



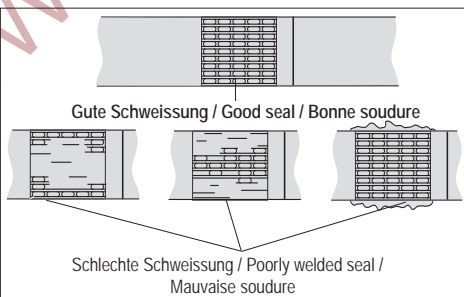
**Manuell / Manual / Manuel:**



**Softspannung / Soft tension / Tension soft:  
(PP Band / PP straps / Bande PP)**



**Kontrolle / Checking seal / Vérification du sertissage**



Für detaillierte Beschreibung,  
siehe Betriebsanleitung ab Seite 4!

For detailed description,  
see operating instructions from page 4!

Pour description détaillée,  
voir mode d'emploi à partir page 4!

**CH** ORGAPACK GmbH  
Packaging Technology

Silberstrasse 14  
CH-8953 Dietikon  
Telefon +41 1 745 50 50  
Fax +41 1 745 52 64  
e-mail pt@orgapack.com  
Internet www.orgapack.com

Zertifikat ISO 9001 / EN 29001

**INHALTSVERZEICHNIS**

	Seite
<b>KURZANLEITUNG</b>	<b>2</b>
<b>1 Technische Daten</b>	<b>4</b>
<b>2 Allgemeines</b>	<b>8</b>
2.1 Hinweise zum Umweltschutz	8
<b>3 Sicherheitsvorschriften</b>	<b>10</b>
<b>4 Beschreibung</b>	<b>12</b>
4.1 Aufbau	12
4.2 Bedienpanel	12
4.3 Funktionsprinzip	12
<b>5 Bedienung</b>	<b>14</b>
5.1 Akku aufladen	14
5.2 Bedienung des Gerätes	14
5.3 Verschlusskontrolle	18
5.4 Akku-Ladezustand prüfen	18
5.5 Betriebsarten einstellen	18
5.6 Spannkraft einstellen	20
5.7 Softspannung einstellen	20
5.8 Schweisszeit einstellen	20
5.9 Bandbreite einstellen	20
<b>6 Sonderfunktionen</b>	<b>22</b>
6.1 Tastensperre ein- und ausschalten	22
6.2 Schlafmodus	22
6.3 Geräte-Reset	22
<b>7 Wartung und Instandsetzung</b>	<b>24</b>
7.1 Spannrade reinigen/ersetzen	24
7.2 Zahnplatte reinigen/ersetzen	24
7.3 Messer ersetzen	24
7.4 Beheben von Störungen	26
<b>8 Verschleissteile / Empfohlene Ersatzteile</b>	<b>28</b>
8.1 Teileliste	28
Explosionszeichnung	32

**KONFORMITÄTSERKLÄRUNG**

Wir erklären in alleiniger Verantwortung, dass das Gerät OR-T 250, auf welches sich diese Erklärung bezieht, mit den geltenden Bestimmungen der Richtlinie des Rates vom 22. Juni 1998 (98/37/EG) „Maschinen-Richtlinie“ und deren Änderungen übereinstimmt.

Im weiteren gilt die Übereinstimmung mit den geltenden Bestimmungen der Richtlinie des Rates vom 12. Dezember 2006 (2006/95/EG) „Niederspannungs-Richtlinie“ und vom 15. Dezember 2004 (2004/108/EG) „EMV-Richtlinie“.

Berücksichtigte Normen:  
EN ISO 12100-1, EN ISO 12100-2, EN 349,  
EN 1050, EN 61000-6-1, EN 61000-6-3

CH-8953 Dietikon, 15.11.2008

General Manager  
Packaging Technology: General Manager Products  
Packaging Technology:

*U. Schweizer*

U. Schweizer

*M. Binder*

M. Binder

## TABLE OF CONTENTS

	Page
<b>SHORT INSTRUCTIONS</b>	<b>2</b>
<b>1 Technical data</b>	<b>5</b>
<b>2 General information</b>	<b>9</b>
2.1 Information on environmental protection	9
<b>3 Safety instructions</b>	<b>11</b>
<b>4 Description</b>	<b>13</b>
4.1 Construction	13
4.2 Operating panel	13
4.3 Function	13
<b>5 Operating instructions</b>	<b>15</b>
5.1 Charging the battery	15
5.2 Operating the tool	15
5.3 Checking the seal	19
5.4 Checking battery charge	19
5.5 Setting mode of operation	19
5.6 Setting strap tension	21
5.7 Setting soft tension	21
5.8 Setting welding time	21
5.9 Setting strap width	21
<b>6 Special functions</b>	<b>23</b>
6.1 Switch touch-pad lock on and off	23
6.2 Sleep mode	23
6.3 Tool reset	23
<b>7 Preventive and corrective maintenance</b>	<b>25</b>
7.1 Cleaning/replacing tension wheel	25
7.2 Cleaning/replacing tooth plate	25
7.3 Replacing knife	25
7.4 Trouble shooting	27
<b>8 Wear parts / Recommended spare parts</b>	<b>28</b>
8.1 Parts list	28
Exploded drawing	32

## TABLE DES MATIÈRES

	Page
<b>INSTRUCTIONS ABRÉGÉES</b>	<b>2</b>
<b>1 Données techniques</b>	<b>5</b>
<b>2 Instructions générales</b>	<b>9</b>
2.1 Remarque à la protection de l'environnement	9
<b>3 Instructions de sécurité</b>	<b>11</b>
<b>4 Description</b>	<b>13</b>
4.1 Modules principaux	13
4.2 Panneau de commande	13
4.3 Fonctionnement	13
<b>5 Mode d'emploi</b>	<b>15</b>
5.1 Chargeur d'accumulateur	15
5.2 Mode d'emploi pour l'appareil	15
5.3 Vérification du sertissage	19
5.4 Vérification de l'état de charge de l'accu	19
5.5 Réglage mode d'exploitation	19
5.6 Réglage de la force de tension	21
5.7 Réglage de la tension soft	21
5.8 Réglage de la durée de soudage	21
5.9 Réglage de la largeur de bande	21
<b>6 Fonctions spéciales</b>	<b>23</b>
6.1 Verrouillage des touches ON/OFF	23
6.2 Mode sommeil	23
6.3 Réinitialisation de l'appareil	23
<b>7 Instructions de service</b>	<b>25</b>
7.1 Nettoyage/rempl. de la molette de tension	25
7.2 Nettoyage/rempl. de la plaque dentée	25
7.3 Remplacement du couteau	25
7.4 Dépannage	27
<b>8 Pièces d'usure / Pièces de rechange rec.</b>	<b>28</b>
8.1 Liste des pièces	28
Vue éclatée	32

## DECLARATION OF CONFORMITY

We take sole responsibility for declaring that the tool OR-T 250 to which this declaration refers is in full conformity with the current requirements of the guidelines laid down by the council on 22th June 1998 (98/37/ECC), "Machine Guidelines".

Furthermore, electrical installations are in conformity with the guideline laid down by the council on 12. December 2006 (2006/95/EEC) "Low Voltage Guidelines" and 15. December 2004 (2004/108/EEC) "EMV Guidelines".

Harmonised standards applied:  
EN ISO 12100-1, EN ISO 12100-2, EN 349,  
EN 1050, EN 61000-6-1, EN 61000-6-3

CH-8953 Dietikon, 15.11.2008

General Manager Prod. General Manager  
Packaging Technology: Packaging Technology:

*U. Schweizer*      *M. Binder*

U. Schweizer

M. Binder

## DÉCLARATION DE CONFORMITÉ

Nous déclarons sous notre propre responsabilité que l'appareil OR-T 250 ci-dessus, au sujet auquel se réfère cette déclaration, est conforme aux prescriptions en vigueur de la directive du conseil du 22 juin 1998 (98/37/CEE) "Directive pour machines".

En outre, la conformité est valable avec les prescriptions en vigueur de la directive du conseil du 12 décembre 2006 (2006/95/CEE) "Directive pour basse tension" et du 15 décembre 2004 (2004/108/CEE) "Directive EMV".

Normes considérées:  
EN ISO 12100-1, EN ISO 12100-2, EN 349,  
EN 1050, EN 61000-6-1, EN 61000-6-3

CH-8953 Dietikon, 15.11.2008

General Manager General Manager  
Packaging Technology: Packaging Technology:

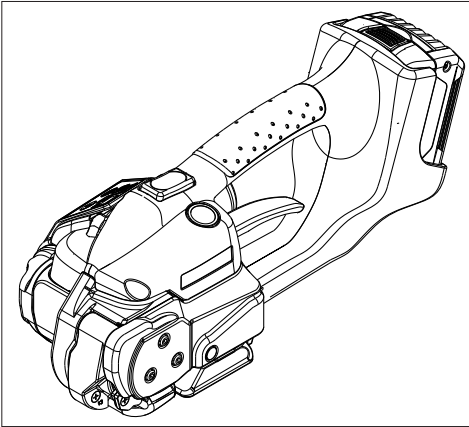
*U. Schweizer*      *M. Binder*

U. Schweizer

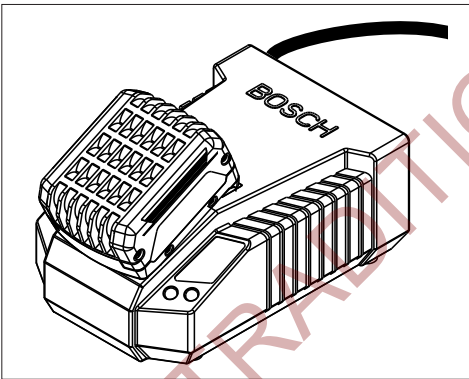
M. Binder

# 1

## TECHNISCHE DATEN

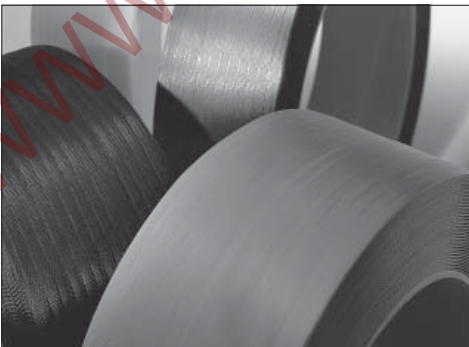


Gewicht	3,9 kg (inkl. Akku)
Abmessungen	Länge 334 mm
	Breite 138 mm
	Höhe 148 mm
Spannkraft	(0) 900–2500 N Soft: 400–1500 N
Spann- geschwindigkeit	220 mm/s
Verschluss	Reibschweissverschluss
Gemessener A-bewerteter Emissions-Schalldruck- pegel (EN ISO 11202)	$L_{pA}$ 82 dB (A)
Hand-Arm-Schwingungen (EN ISO 8662-1)	$a_{h,w}$ 2,2 ms <sup>-2</sup>



### LADEGERÄT / AKKU

Stromart Ladegerät	100 / 110 / 230 V
Ladegerät Typ	BOSCH AL 1860 CV
Ladezeit	20–45 Minuten, nach 20 min ca. 70% Ladepazität
Anzahl Umreifungen pro Ladung	200 bis 400 je nach Bandqualität, Spannkraft und Packgut
Akku	14,4 V / 2,6 Ah, Li-Ion BOSCH



### KUNSTSTOFFBAND

Bandqualität	Polypropylen (PP) Polyester (PET)
Bandbreite einstellbar auf	12–13, 15–16 mm (Option: 9–11 mm)
Banddicke	0,5–1,0 mm

1

**TECHNICAL DATA**

Weight	3.9 kg (8.6 lbs.) (incl. battery)
Dimensions	Length 334 mm (13.1") Width 138 mm (5.4") Height 148 mm (5.8")
Strap tension	(0) 900–2500 N (200–560 lbs.) Soft: 400–1500 N (88–335 lbs.)
Tension speed	220 mm/s (8.6"/s)
Sealing	Friction weld
Emission sound pressure levels, measurement type A (EN ISO 11202)	L <sub>pA</sub> 82 dB (A)
Vibrations at handle (EN ISO 8662-1)	a <sub>h,w</sub> 2.2 ms <sup>-2</sup>

**BATTERY CHARGER / BATTERY**

Battery charger voltage	100 / 110 / 230 V
Battery charger type	BOSCH AL 1860 CV
Charging time	20–45 minutes, after 20 min approx. 70% charging capacity
Strappings with one battery charge	200 to 400 depending on strap, strap tension and package
Battery	14.4 V / 2.6 Ah, Li-Ion BOSCH

**PLASTIC STRAP**

Strap quality	Polypropylene (PP) Polyester (PET)
Strap width adjustable to	12–13, 15–16 mm ( <sup>1</sup> / <sub>2</sub> "– <sup>5</sup> / <sub>8</sub> ") (option: 9–11 mm) ( <sup>3</sup> / <sub>8</sub> ")
Strap thickness	0.5–1.0 mm (.019"–.040")

1

**DONNÉES TECHNIQUES**

Poids	3,9 kg (incl. accumulateur)
Encombrement	Longueur 334 mm Largeur 138 mm Hauteur 148 mm
Force de tension	(0) 900–2500 N Soft: 400–1500 N
Vitesse de tension	220 mm/s
Sertissage	Soudage à friction
Niveaux de pression acoustique, évaluation type A (EN ISO 11202)	L <sub>pA</sub> 82 dB (A)
Vibrations au niveau des poignées (EN ISO 8662-1)	a <sub>h,w</sub> 2,2 ms <sup>-2</sup>

**CHARGEUR / ACCUMULATEUR**

Tension électrique chargeur	100 / 110 / 230 V
Type de chargeur	BOSCH AL 1860 CV
Durée de recharge	20–45 minutes, Après 20 min. env. 70% de la capacité de charge
Nombre de cerclages par charge	200–400 selon la bande, force de tension, et paquet
Accumulateur	14,4 V / 2,6 Ah, Li-Ion BOSCH

**BANDES PLASTIQUES**

Qualité de bande	Polypropylène (PP) Polyester (PET)
Largeur de bande réglable à	12–13, 15–16 mm (option: 9–11 mm)
Épaisseur de bande	0,5–1,0 mm

## 2

## ALLGEMEINES

Diese Betriebsanleitung soll das Kennenlernen des Gerätes und den bestimmungsgemässen Einsatz erleichtern. Die Betriebsanleitung enthält wichtige Hinweise, wie das Gerät sicher, sachgerecht und wirtschaftlich einzusetzen ist.

Die Betriebsanleitung muss am Einsatzort des Gerätes verfügbar sein. Sie ist von allen Personen zu lesen und anzuwenden, die mit dem Gerät arbeiten.

Neben der Betriebsanleitung und den im Verwenderland und an der Einsatzstelle geltenden Regelungen zur Unfallverhütung sind auch die anerkannten fachtechnischen Regeln für sicherheits- und fachgerechtes Arbeiten zu beachten.

**VORSICHT!**

Wird verwendet bei Gefahren für Leben und Gesundheit.

**ACHTUNG!**

Wird verwendet bei Gefahren, die Sachschäden verursachen können.

**HINWEIS!**

Wird verwendet für allgemeine Hinweise und für Hinweise, bei deren Nichtbeachtung Störungen im Betriebsablauf entstehen können.

2.1 HINWEISE ZUR ENTSORGUNG  
UND UMWELTSCHUTZ

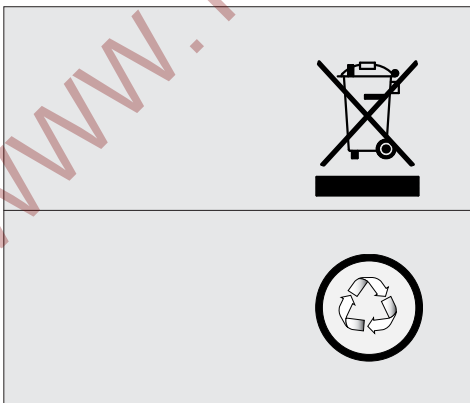
Für die Herstellung des Gerätes werden keine gesundheitsschädigenden physikalischen oder chemischen Stoffe verwendet.

Für die Entsorgung sind die gültigen gesetzlichen Vorschriften zu berücksichtigen. Die Elektrobaugruppen sind so zu zerlegen, dass die mechanischen, die elektromechanischen und elektronischen Komponenten separat entsorgt werden können.

**Ladegerät und Akkus sollen einer umweltgerechten Wiederverwertung zugeführt werden.**

- Akku nicht öffnen.
- Werfen Sie den verbrauchten Akku nicht in den Hausmüll, ins Feuer oder ins Wasser.

Defekte, nicht mehr gebrauchte Akkus werden einem vollständigen Recycling zugeführt.





## 2

## GENERAL INFORMATION

These operating instructions are intended to simplify familiarisation with the strapping tool and its proper use for the intended purpose. The operating instructions contain important information concerning the safe, proper and efficient use of the strapping tool.

The operating instructions must always be available at the place of operation of the strapping tool. They must be read and observed by all persons working with or on the strapping tool.

In addition to the operating instructions and the regulations for accident prevention effective in the country of use and place of operation, the recognised technical regulations for safety and proper operation must also be observed.

**CAUTION!**

Used where there is danger to life and health.

**WARNING!**

Used for danger which can cause material damage.

**NOTE!**

Used for general information and information which, if not followed can cause faults in the operating sequence.

### 2.1 INFORMATION ON DISPOSAL AND ENVIRONMENTAL PROTECTION

This tool is manufactured without any physical or chemical substances which could be dangerous to health.

The legal prescriptions for disposal of all the parts must be observed. The electrical assemblies should be dismantled so that the mechanical, electro-mechanical and electronic components can be disposed of separately.

#### **Charger and batteries should be sorted for environmental-friendly recycling.**

- Do not open the battery.
- Do not throw the used battery into household waste, fire or water.

Defective or used batteries undergo a complete recycling process.

07.09/WE

## 2

## INSTRUCTIONS GÉNÉRALES

Ces instructions de service doivent faciliter la connaissance de l'appareil et les possibilités d'utilisation selon les règles. Les instructions de service contiennent d'importants renseignements, à savoir comment l'appareil doit fonctionner en toute sécurité, selon les critères professionnels et d'une manière économique.

Les instructions de service doivent constamment être à disposition sur le lieu d'utilisation de l'appareil. Elles doivent être lues et appliquées par toutes les personnes qui sont chargées de travaux sur l'appareil.

En plus des instructions de service et des règlements pour la protection contre les accidents valables dans le pays et à l'endroit d'utilisation, il faut également appliquer les règles de sécurité techniques pour un travail professionnel et en sécurité.

**PRUDENCE!**

Utilisé si risque de mort ou d'atteinte à la santé.

**ATTENTION!**

Utilisé si risque de casse matérielle.

**REMARQUE!**

Utilisé pour les remarques générales et pour les remarques qui, si on ne les respecte pas, entraînent des dysfonctionnements.

### 2.1 REMARQUE RELATIVE À LA PROTECTION DE L'ENVIRONNEMENT ET DES DÉCHETS

Cet appareil est fabriqué sans aucun matériau nuisible pour la santé.

L'élimination de cet appareil doit être effectuée en respectant les lois nationales. Les parties électriques de la construction peuvent être démontées pour que les composants mécaniques, électromécaniques et électroniques puissent être triés séparément.

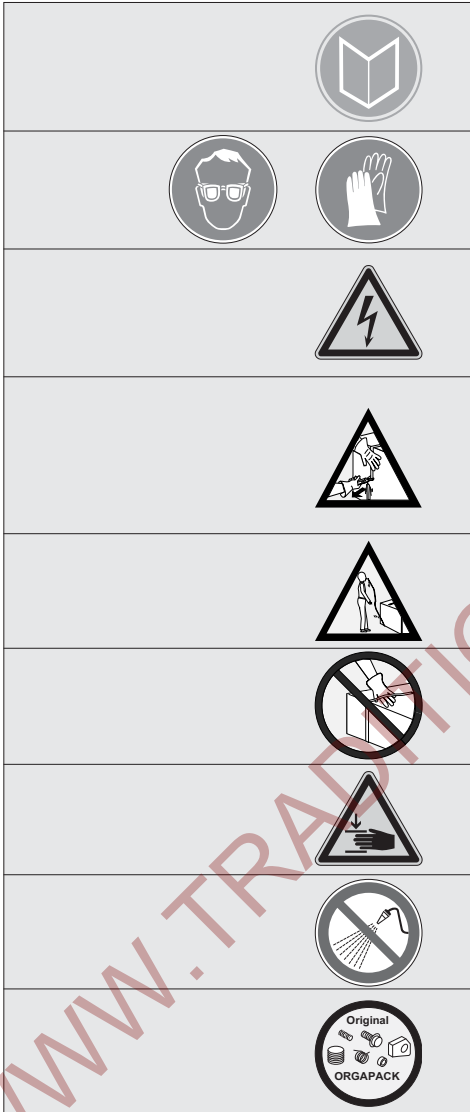
#### **Le chargeur et les accumulateurs doivent pouvoir suivre chacun une voie de recyclage appropriée.**

- Ne pas ouvrir l'accumulateur.
- Ne jetez les accumulateurs usagés ni aux ordures, ni au feu, ni dans l'eau.

Les accumulateurs défectueux récupérés subissent un recyclage complet.

## 3

## SICHERHEITSVORSCHRIFTEN

**Informieren Sie sich!**

Vor dem Gebrauch des Gerätes die Betriebsanleitung sorgfältig lesen.

Das Gerät darf nur von ausgebildetem Personal gewartet und instandgesetzt werden.

**Schützen Sie sich!**

Beim Arbeiten Augen-, Gesichts- und Handschutz (schnittfeste Handschuhe) tragen.

**Energiequelle!**

Vor Wartungs- und Instandsetzungsarbeiten: Akku aus dem Gerät ziehen. Kontrollieren Sie vor jeder Benutzung Stecker und Kabel und lassen Sie diese bei Beschädigung von einem Fachmann ersetzen.

**Achtung:****Band springt auf!**

Beim Durchschneiden des Bandes den oberen Teil festhalten und abseits stehen.

**Achtung:**

Der untere Bandteil wird aufspringen.

**Achtung:****Band kann reißen!**

Beim Spannen kann das Band reißen! Nicht in der Flucht des Bandes stehen.

**Vorsicht:****Nur Packgut umreifen!**

Während dem Umreifen dürfen sich keine Hände und andere Körperteile zwischen Band und Packgut befinden.

**Vorsicht: Quetschgefahr!**

Mit den Fingern nicht in den Spannrad-Bereich greifen.

**Kein Wasser verwenden!**

Zum Reinigen des Gerätes dürfen weder Wasser noch Wasserdampf verwendet werden.

**Verwenden Sie nur Original-ORGAPACK-Ersatzteile!**

Die Verwendung von anderen als ORGAPACK-Ersatzteilen schliesst Garantieleistungen und Haftpflicht aus.

**Bestimmungsgemäße Verwendung**

Dieses Gerät ist zum Umreifen von Paketen, Palettenladungen usw. bestimmt.

Das Gerät ist für das Umreifen mit Verpackungs-Kunststoffbändern (Polypropylen und Polyester) bestimmt.

**Möglicher Missbrauch**

Das Umreifen mit Stahlband ist mit diesem Gerät nicht möglich.

## 3

## SAFETY INSTRUCTIONS

**Inform yourself!**

Read the operating instructions carefully.  
Preventive and corrective maintenance on the tool may only be carried out by trained personnel.

**Protect yourself!**

When operating the tool, wear eye, face and hand protection (cut-proof gloves).

**Power source!**

Before starting preventive or corrective maintenance, remove battery from the tool. Always inspect the electrical plug and cable before use. If damaged, they must be replaced by qualified personnel.

**Warning:****Strap will snap forward!**

When cutting the strap, hold the upper portion and stand safely away from the strap.

**Caution:**

The lower strap will snap forward.

**Warning:****Strap could break!**

Do not stand in line with the strap while it is tensioned.  
The strap could break!

**Caution:****Only strap packed goods!**

Do not put hands or other parts of the body between the strap and the package during the strapping process.

**Caution:****Danger of crushing!**

Do not put your fingers into the tension wheel area.

**Do not use water!**

Do not use water or steam to clean the tool.

**Only original ORGAPACK spare parts may be used!**

Using non-original spare parts will void the warranty and any liability.

**Use for the intended purpose**

This tool is designed for strapping packages, pallet loads and the like.

The tool is designed for use with plastic straps (polypropylene and polyester).

**Possible misuse**

The use of steel straps is not possible.

## 3

## INSTRUCTIONS DE SÉCURITÉ

**Renseignez-vous!**

Avant l'utilisation de l'appareil, consultez soigneusement le mode d'emploi. La maintenance et la remise en état de l'appareil doivent être effectuées exclusivement par un professionnel ayant suivi une formation adéquate.

**Protégez-vous!**

Pendant le travail, portez des protections pour les yeux, le visage et les mains (gants de sécurité).

**Alimentation!**

Enlevez l'accumulateur de l'appareil avant chaque travail de maintenance ou de réparation. Avant toute utilisation, vérifiez le bon état de la prise et du câble électrique. S'ils sont défectueux, les faire remplacer par un professionnel.

**Attention:****La bande saute!**

En coupant la bande, restez de côté et retenez bien le brin supérieur de la bande.

**Attention:**

Soyez prudent, le brin inférieur sautera en avant.

**Attention: La bande peut se rompre!**

Ne restez jamais dans l'axe de la bande quand celle-ci est tendue, car la bande peut se casser quand elle est tendue.

**Prudence:****Cercler uniquement le paquet!**

Ne mettez ni la main, ni d'autres parties du corps entre la bande et l'emballage.

**Prudence:****Danger d'écrasement!**

Ne touchez ni la molette, ni son environnement immédiat avec les doigts.

**Ne pas utiliser de l'eau!**

Ne pas utiliser de l'eau ou de la vapeur d'eau pour nettoyer la machine.

**N'utilisez que des pièces de rechange d'origine ORGAPACK!**

En cas contraire ORGAPACK peut refuser les prestations de garantie.

**Utilisation conforme**

Cet appareil a été conçu pour le cerclage de paquets ou de palettes.

L'appareil est destiné au cerclage des emballages avec des bandes en plastique (polypropylène et polyester).

**Utilisation abusive**

Le cerclage avec du feuillard d'acier est impossible avec cet appareil.

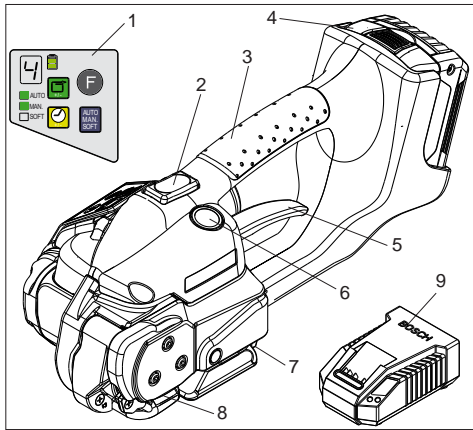


Fig. 1

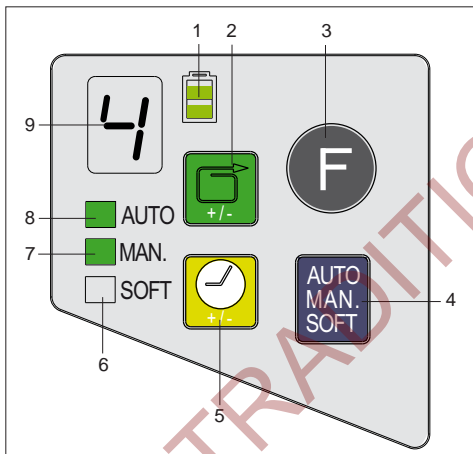


Fig. 2

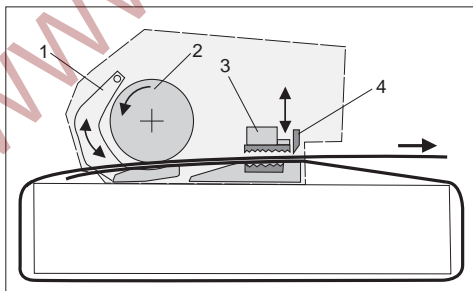


Fig. 3

# 4

## BESCHREIBUNG

### 4.1 AUFBAU

- 1 Bedienpanel
  - 2 Spanntaste „Band Spannen/Schweißen“ (Vollautom.)
  - 3 Traggriff
  - 4 Akku, 14,4 V
  - 5 Wippenhebel
  - 6 Schweisstaste „Schweißen/Abschneiden“ (Manuell)
  - 7 Schweißen/Abschneiden
  - 8 Spannen
  - 9 Akku Ladegerät
- Für detaillierte Angaben, siehe separat beiliegende Betriebsanleitung für den Akku und das Ladegerät.

### 4.2 BEDIENPANEL

- 1 LED-Anzeige „Akku-Ladezustand“
- 2 Drucktaste „Spannkraft“
- 3 Drucktaste „Funktion“
- 4 Drucktaste „Betriebsart“
- 5 Drucktaste „Schweiszeit“
- 6 LED-Anzeige „Softspannung“
- 7 LED-Anzeige „Manuelles Umreifen“ (grünes Dauerlicht)
- 8 LED-Anzeige für:
  - Halbautomatisches Umreifen (grünes Dauerlicht)
  - Vollautomatisches Umreifen (grünes Blinklicht)
- 9 Segment-Anzeige für:
  - Spannkraft (1–9)
  - Schweiszeit (1–7)
  - Abkühlzeit (count down 3,2,1)
  - Fehleranzeige



Für die einzelnen Beschreibungen/Einstellungen, siehe Kapitel 5 und 6.

### 4.3 FUNKTIONSPRINZIP

- Festklemmen der Bänder durch Zahnplatte in Wippe (3/1).
- Spannen über Spannrad (3/2) im Gegenuhrzeiger-sinn.
- Verschweißen der Bänder im Reibschweiß-verfahren (3/3).
- Mit Abschneidmesser (3/4) oberes Band abschneiden.

## 4

## DESCRIPTION

## 4.1 CONSTRUCTION

- 1 Operating panel
  - 2 Tension button „Strap tensioning/welding“ (Fully-Auto)
  - 3 Handle
  - 4 Battery, 14.4 V
  - 5 Rocker lever
  - 6 Welding button „Welding/cutting“ (manual)
  - 7 Welding/Cutting
  - 8 Tensioning
  - 9 Battery charger
- For detailed information, refer to the operating instructions for the battery and battery charger.

## 4.2 OPERATING PANEL

- 1 LED indicator „Battery charge“
- 2 Push button „Strap tension“
- 3 Push button „Function“
- 4 Push button „Mode of operation“
- 5 Push button „Welding time“
- 6 LED indicator „Soft tension“
- 7 LED indicator „Manual strapping“ (continuous green light)
- 8 LED indicator for:
  - Semi-Automatic strapping (continuous green light)
  - Full-Automatic strapping (flashing green light)
- 9 Digital display for:
  - Strap tension (1–9)
  - Welding time (1–7)
  - Cooling time (count down 3,2,1)
  - Fault indication



For detailed information/adjustments, refer to chapter 5 and 6.

## 4.3 FUNCTION

- Clamping of the straps by tooth plate on rocker (3/1).
- Tensioning by feed wheel (3/2) counter clockwise.
- Friction welding (3/3) of the straps.
- Upper strap is cut by knife (3/4).

## 4

## DESCRIPTION

## 4.1 MODULES PRINCIPAUX

- 1 Panneau de commande
  - 2 Bouton de tension „Tension de la bande/Soudage“ (Auto)
  - 3 Poignée
  - 4 Accumulateur, 14,4 V
  - 5 Levier de bascule
  - 6 Bouton de soudage “soudage/coupe” (manuel)
  - 7 Dispositif de soudage et coupe
  - 8 Serrage
  - 9 Chargeur
- Pour les descriptions détaillées, consulter le mode d'emploi séparé pour l'accumulateur et le chargeur.

## 4.2 PANNEAU DE COMMANDE

- 1 Afficheur DEL „Charge de l'accu“
- 2 Bouton-poussoir „Force de tension“
- 3 Bouton-poussoir „Fonction“
- 4 Bouton-poussoir „Mode d'exploitation“
- 5 Bouton-poussoir „Durée de soudage“
- 6 Afficheur DEL „Tension soft“
- 7 Afficheur DEL „Cercelage manuel“ (voyant permanent vert)
- 8 Afficheur DEL pour:
  - Cercelage semi-automatique (voyant permanent vert)
  - Cercelage entièrement automatique (voyant clignote vert)
- 9 Affichage digital pour:
  - Force de tension (1–9)
  - Durée de soudure (1–7)
  - Temps de refroidissement (count down 3,2,1)
  - L'affichage d'erreurs



Pour les descriptions/réglages détaillés, consulter le chapitre 5 et 6.

## 4.3 FONCTIONNEMENT

- Pincement des bandes par la plaque dentée dans le bascule (3/1).
- Tension à l'aide de la molette de tension (3/2) dans le sens contraire des aiguilles d'une montre.
- Fermeture de la bande par la technique de soudure à friction (3/3).
- Coupe de la partie supérieure de la bande à l'aide du couteau de sectionnement (3/4).

# 5

## BEDIENUNG

### 5.1 AKKU AUFLADEN

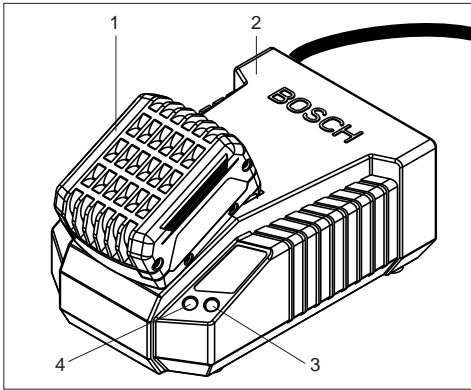



Fig. 4

- Ladegerät AL 1860 CV (4/2) an Netzspannung anschließen.
- Akku (14,4 V) (4/1) in den Ladeschacht einsetzen. Ladevorgang und Fehlfunktionen werden durch eine grüne (4/3) und eine rote Anzeige (4/4) signalisiert. Für detaillierte Angaben, siehe separat beiliegende Betriebsanleitung für den Akku und das Ladegerät.


#### Ladezeiten:

- Erstmaliges Laden eines neuen Akkus, min. 5 Std.
- **Aufladen eines entleerten Akkus:**  
ca. 20–45 Minuten

 Das Dauerlicht der grünen LED-Anzeige (4/3) signalisiert, dass der Akku vollständig geladen ist.

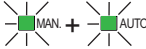
Der maximale Ladestrom fließt, wenn die Temperatur des Akkus zwischen 15–40°C liegt. Akku-Temperaturen unter 0°C und über + 40°C beim Ladevorgang vermeiden.

Akku kann jederzeit unabhängig vom Ladezustand geladen werden!

 **Wenn der Akku für längere Zeit (Tage) nicht gebraucht wird, soll der Akku aus dem Gerät entfernt und im Ladegerät aufgeladen/aufbewahrt werden.**

Um den Akku aus dem Gerät zu entfernen, Taste am Akku drücken und gleichzeitig Akku herausziehen.

### 5.2 BEDIENUNG DES GERÄTES

 Bei dieser Beschreibung wird davon ausgegangen, dass die Betriebsart „Halbautomatisch“ eingestellt ist (siehe Kapitel 5.5).

- Geladener Akku (5/1) in Gerät einsetzen.
- Das Band um das Packgut legen, so dass die Bänder auf der Oberseite übereinander liegen. Der Bandanfang liegt unten. Bänder mit der linken Hand so fassen, dass der Bandanfang ca. 20 cm von der Hand entfernt ist.

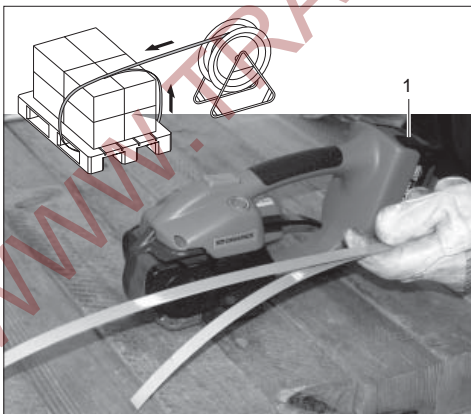


Fig. 5

## 5

## OPERATING INSTRUCTIONS

## 5.1 CHARGING THE BATTERY

- Connect battery charger AL 1860 CV (4/2) to mains supply.
- Insert battery 14.4 V (4/1) into battery charger slot. The charging process and error functions are indicated by a green (4/3) and a red light (4/4). For detailed information, refer to the operating instructions for the battery and battery charger.

**Charging times:**

- First charging of a new battery, min. 5 hr.
- **Recharging of empty battery: approx. 20 to 45 minutes**



Continuous lighting of the green LED (4/3) indicates that the battery is fully charged.

The maximum charging current flows when the temperature of the battery is between 15–40°C (59–104°F). Avoid charging the battery at temperatures below 0°C (32°F) and above 40°C (104°F). Battery can be charged at any time regardless of charging status!



**If the battery is not to be used for a longer period (several days), it should be removed from the tool and charged/stored in the battery charger.**

To remove battery from tool, depress button on battery and at the same time pull out battery.

## 5

## MODE D'EMPLOI

## 5.1 CHARGEUR D'ACCUMULATEUR

- Raccorder le chargeur AL 1860 CV (4/2) à la tension du réseau.
- Introduire l'accu 14,4 V (6/1) dans le compartiment de recharge. Une diode verte (4/3) et rouge (4/4) indique le processus de rechargement en cours ou les éventuels dérangements. Pour des informations détaillées, consulter le le mode d'emploi séparé pour l'accumulateur et le chargeur.

**Temps de charge:**

- Première charge d'un nouvel accu, min. 5 heures
- **Charger d'un Akkus vidé: environ 20-45 minutes**



L'afficheur DEL vert (4/3) qui reste constamment allumé signale que l'accu est complètement chargé.

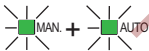
Une charge complète optimale peut être assurée uniquement lorsque la température de l'accu est comprise entre 15 et 40°C. Pour des raisons de capacité de rendement, on ne doit pas charger l'accumulateur en cas de températures d'accumulateur inférieures à 0°C et supérieures à 40°C. L'accu peut être chargé en tout temps indépendamment de son état de charge.



**Lorsque l'accumulateur n'est pas utilisé pendant un certain laps de temps (plusieurs jours), ce dernier doit être retiré de l'appareil et rechargé au moyen du chargeur d'accumulateur.**

Pour retirer l'accu de l'appareil, presser la touche de l'accu et simultanément extraire ce dernier.

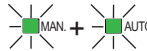
## 5.2 OPERATING THE TOOL



This description assumes that the mode of operation is adjusted to „Semi-Auto“ (refer to chapter 5.5).

- Insert charged battery (5/1) into strapping tool.
- Place strap round goods to be packaged, so that the straps lie one above the other on top of package. The start of the strap is underneath. Hold the straps with the left hand so that the strap start projects approximately 20 cm (8") out of the hand.

## 5.2 MODE D'EMLOI POUR L'APPAREIL



Dans la description suivante, on part du principe que l'appareil est commuté en mode „semi-automatique“. (voir chapitre 5.5).

- Mise en place de l'accu chargé (5/1) dans l'appareil.
- Placement de la bande autour du colis de telle manière que les extrémités de bande se superposent sur la partie supérieure. Le début de la bande est situé dessous. Saisir les bandes de la main gauche de telle manière que le début de la bande se trouve situé à une distance d'environ 20 cm de la main.

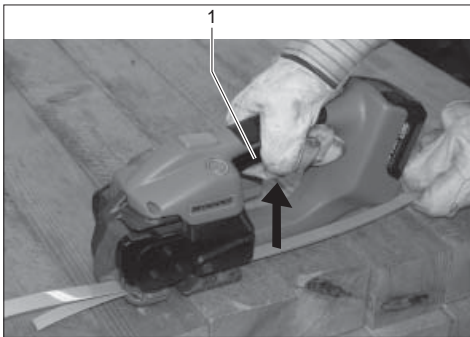


Fig. 6

- Gerät mit der rechten Hand fassen und Wippenhebel (6/1) gegen den Traggriff ziehen.
- Die übereinanderliegenden Bänder bis zum Anschlag in das Gerät einlegen.



Der Bandanfang ragt ca. 5 cm über das Gerät hinaus.

- Wippenhebel loslassen.

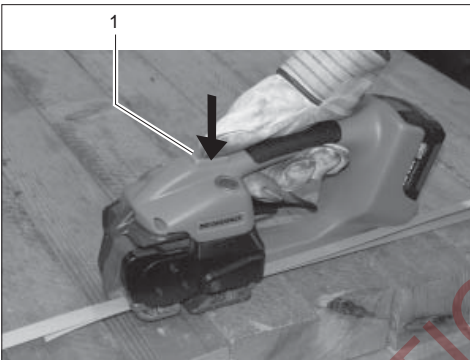


Fig. 7

- Spanntaste (7/1) betätigen bis, die vorgewählte Bandspannung erreicht ist. **Sobald die Bandspannung erreicht ist, schaltet das Gerät automatisch um. Die Bänder werden verschweisst und das obere Band abgeschnitten.**
- Der Spannprozess kann jederzeit angehalten und wieder fortgesetzt werden. Die Bandspannung kann durch Betätigung des Wippenhebels (6/1) wieder gelöst werden.
- Die Bandspannung kann über das Bedienpanel eingestellt werden (siehe Kapitel 5.6).

#### Spannen – Verschweissen:

Soll eine Verschweissung ausgelöst werden, ohne dass eine Bandspannung anliegt, muss zuerst auf Betriebsart „Manuell“ umgeschaltet werden. Vor dem Schweißen einmal die Spanntaste betätigen.



Fig. 8

- Die Segment-Anzeige (8/1) zeigt die Abkühlzeit des Verschlusses an. Nach einem ausgeführten Reibschweissverschluss zählt die Segment-Anzeige zurück (3,2,1). Während dieser Zeit darf das Gerät noch nicht entnommen werden!



#### Akustisches Signal ertönt einmal:

Der Schweissvorgang ist beendet.

- Nachdem das akustische Signal ertönt, Wippenhebel gegen den Traggriff ziehen.
- Das Gerät nach hinten rechts von der Umreifung wegschwenken. **Wird das Gerät zu früh entfernt, ertönt das akustische Signal mehrmals.**
- Verschlusskontrolle durchführen (siehe Kapitel 5.3).



**Transportieren oder bewegen Sie niemals ein Packgut mit nicht korrekt ausgeführtem Reibschweissverschluss.**



Bei starkem Schmutzanfall empfiehlt es sich, das Gerät regelmässig (täglich) zu reinigen. Besonders sollten das Spannrad und die Zahnplatte auf Beschädigung kontrolliert und sauber gehalten werden. Dies geschieht am einfachsten durch Ausblasen mit Druckluft (Schutzbrille tragen).



- Take the tool in the right hand and lift the rocker lever (6/1) towards the handle.
- Slide the straps, one on top of the other, into the tool up to the stop.



The strap lead is now approximately 5 cm (2") beyond the tool.

- Release the rocker lever.

- Press the tension button (7/1) until the preselected strap tension is reached. **The tool switches over automatically as soon as the strap tension has been reached. The straps are welded and the upper strap cut off.**
- The tensioning process can be stopped at any time and continued again. In order to release the strap tension after the tensioning process, lift the rocker lever (6/1) towards the handle.
- The strap tension can be adjusted on the operating panel (see Chapter 5.6).

#### Tensioning – welding:

To perform welding before the strap has been tensioned, first switch to operating mode „Manual“. However, the tensioning button must be pressed once before welding.

- The digital display (8/1) indicates the cooling time of the sealing. After finishing the friction welding, the digital display counts backwards (3,2,1). Do not remove the tool during this time!



#### Audible signal sounds once:

The sealing cycle is finished.

- After the audible signal sounds, raise the rocker lever up to the handle.
- Swing the tool away from the strapping backwards and to the right. **If the tool is removed too early, the audible signal will sound several times.**
- Check the seal (refer to chapter 5.3).



**Never transport or move packaged goods with incorrectly welded seals.**



If the tool is used in a dirty environment, it is recommended that it should be cleaned daily. In particular the tension wheel and the tooth plate should be checked for damage and kept clean. This is best performed by blasting with compressed air (wear goggles).

- Tenir l'appareil avec la main droite et tirer le levier de bascule (6/1) contre la poignée.
- Insérer les deux bandes superposées dans l'appareil jusqu'à la butée.



L'extrémité de la bande doit dépasser d'environ 5 cm de l'appareil.

- Relâcher le levier de bascule.

- Actionner le bouton-poussoir (7/1) jusqu'à obtention de la tension présélectionnée. **Aussitôt que la tension de bande est atteinte, l'appareil commute automatiquement. Les bandes sont soudées et la bande supérieure est sectionnée.**
- Le processus de tension peut être arrêté à tout instant et à nouveau poursuivi. Afin de relâcher à nouveau la bande au cours du processus de tension, tirer le levier de bascule (6/1) contre la poignée.
- La tension de bande peut être réglée à partir du panneau de commande (consulter chapitre 5.6).

#### Tension – Soudage:

Si un processus de soudage doit être déclenché sans qu'une tension de bande soit présente, il faut d'abord commuter en mode d'exploitation „Manuel“. Avant le soudage, il faut cependant appuyer une fois sur la touche de tension.

- L'affichage digital (8/1) indique le temps de refroidissement du sertissage. Après un sertissage à friction effectué, l'afficheur à segments décompte (3,2,1). Pendant ce temps, l'appareil ne doit pas être retiré!



#### Le signal acoustique retentit une fois:

Le processus de sertissage est terminé.

- Après que le signal acoustique retentit, tirer le levier de bascule contre la poignée.
- Retirer l'appareil en arrière à droite du cerclage. **Si l'appareil est retiré trop tôt, le signal acoustique retentit plusieurs fois.**
- Effectuer la vérification du sertissage (voir chapitre 5.3).



**Ne transportez, ni ne déplacez jamais des colis dont les fermetures à soudage par friction ne sont pas effectuées correctement.**



En cas d'environnement très poussiéreux, il est recommandé de nettoyer l'appareil régulièrement. La molette de tension et la plaque dentée devraient être tout particulièrement contrôlées pour prévenir un éventuel endommagement et maintenues en état de propreté. Nettoyer par simple soufflage d'air comprimé (protections pour les yeux).

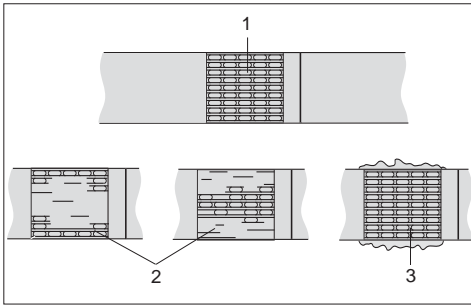


Fig. 9

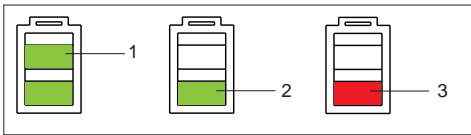


Fig. 10

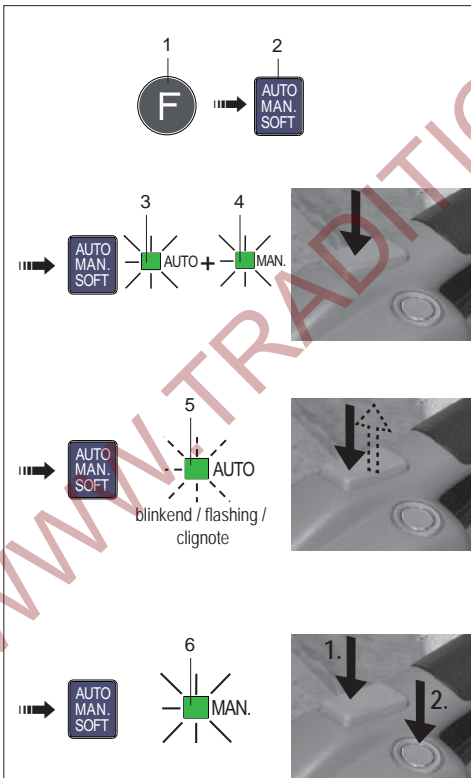


Fig. 11

### 5.3 VERSCHLUSSKONTROLLE

– Verschluss regelmässig auf sein Aussehen überprüfen (siehe Fig. 9). Bei schlecht geschweissten Bändern: **Einstellung der Schweisszeit überprüfen (siehe Kapitel 5.8).**

- 1 **Gute Schweissung** (die ganze Verschlussfläche ist sauber verschweisst, ohne dass überschüssiges Material seitlich herausgedrückt wird).
- 2 **Schlechte Schweissung** (Schweissung nicht auf ganzer Verschlussfläche), Schweisszeit ist zu kurz eingestellt.
- 3 **Schlechte Schweissung** (überschüssiges Material wird seitlich herausgedrückt), Schweisszeit ist zu lang eingestellt.

### 5.4 AKKU-LADEZUSTAND PRÜFEN

– Ladezustand des Akkus an der LED-Anzeige (Fig. 10) überprüfen:

- 1 = Grüne Anzeige: Maximale Ladung
- 2 = Grüne Anzeige: Gute Ladung
- 3 = Rote Anzeige: Minimale Ladung (Akkumuss bald geladen werden)

### 5.5 BETRIEBSARTEN EINSTELLEN

- Drucktaste „Funktion“ (11/1) kurz betätigen. Segment-Anzeige „F“ (Funktion) erscheint. Die aktuell eingestellte Betriebsart wird angezeigt.
- Danach Drucktaste „Betriebsart“ (11/2) kurz betätigen bis die gewünschte Betriebsart angezeigt wird.

#### Halbautomatisches Umreifen (Standard):

Das Umreifen erfolgt auf Tastendruck. Bei Erreichen der Bandspannung wird automatisch verschweisst und abgeschnitten.

- Drucktaste „Betriebsart“ (11/2) betätigen. Leuchten die LED-Anzeigen „AUTO“ (11/3) und „MAN“ (11/4) grün im Dauerlicht ist die Betriebsart „**Halbautomatisch**“ eingestellt.

#### Vollautomatisches Umreifen:

Das Umreifen erfolgt nach Antippen der Spanntaste. Spannen, Verschweissen und Abschnitten erfolgt vollautomatisch.

- Drucktaste „Betriebsart“ (11/2) betätigen. Blinkt die LED-Anzeige „AUTO“ (11/5) grün, ist die Betriebsart „**Vollautomatisch**“ eingestellt.

#### Vollautomatischen Ablauf stoppen:

Durch Betätigung der Spann- /Schweisstaste oder ziehen des Wippenhebels.

#### Manuelles Umreifen (manuelles Verschweissen):

Das Spannen erfolgt auf Tastendruck (1.) nach Erreichen der Bandspannung, Drucktaste (2.) „Schweissen“ betätigen.

- Drucktaste „Betriebsart“ (11/2) betätigen. Leuchtet die LED-Anzeige „MAN“ (11/6) grün im Dauerlicht, ist die Betriebsart „**Manuell**“ eingestellt.

### 5.3 CHECKING THE SEAL

- Check appearance of seal (see fig. 9) regularly. If the straps are poorly welded, **check the welding time setting (refer to chapter 5.8).**
- 1 **Good seal** (the complete surface is cleanly welded without excess material being forced out sideways).
- 2 **Poorly welded seal** (not welded over the complete surface), welding time too short.
- 3 **Poorly welded seal** (excess material is forced out sideways), welding time too long.

### 5.4 CHECKING BATTERY CHARGE

- Read off battery charge on LED indicator (Fig. 10):
- 1 = Green indicator: maximum battery charge
- 2 = Green indicator: good battery charge
- 3 = Red indicator: empty battery  
(Battery must be charged soon)

### 5.5 SETTING MODE OF OPERATION

- Press „Function“ button (11/1) briefly. The digital display will show „F“ (Function). The present mode of operation is shown.
- Then press the „Mode of operation“ button (11/2) briefly until the desired mode of operation is shown.

#### **Semi-Auto strapping (Standard):**

Strapping is performed by pressing the tensioning button. When the strap tension is reached, welding and cutting is performed automatically.

- Press the „Mode of operation“ button (11/2). When the „AUTO“ (11/3) and „MAN“ (11/4) LED indicators light continuous green, **„Semi-Auto“** mode of operation is selected.

#### **Fully-Auto strapping:**

Strapping is performed by tapping tensioning button. Tensioning, welding and cutting are performed fully-automatically.

- Press the „Mode of operation“ button (11/2). When the „AUTO“ LED indicator (11/5) flashes green, **„Fully-Auto“** mode of operation is selected.

#### **Stop of Fully-Auto sequence:**

By pressing tension- /welding button or raising rocker lever.

#### **Manual strapping (manual welding):**

Strapping is performed by first pressing the tensioning button (1.). When the tension is reached, press the welding button (2.).

- Press the „Mode of operation“ button (11/2). When the „MAN“ LED indicator (11/6) lights continuous green, **„Manual“** mode of operation is selected.

### 5.3 VÉRIFICATION DU SERTISSAGE

- Vérifier régulièrement l'aspect du sertissage (voir fig. 9). En cas de bandes mal soudées: **vérifier le réglage de la durée de soudure (voir chapitre 5.8).**
- 1 **Bonne soudure** (toute la surface de jonction est soudée proprement, sans restes de matériel écrasé sur les côtés).
- 2 **Mauvaise soudure** (toute la surface de jonction n'est pas soudée), réglage trop court de la durée de soudage.
- 3 **Mauvaise soudure** (des restes de matériel écrasé se sont déposés sur les côtés) réglage trop long de la durée de soudage.

### 5.4 TEST DE L'ETAT DE CHARGE DE L'ACCU

- Lire l'état de charge de l'affichage DEL (Fig. 10):
- 1 = Affichage vert: charge maximale de l'accu
- 2 = Affichage vert: charge correcte
- 3 = Affichage rouge: charge minimale (l'accu doit bientôt être rechargé)

### 5.5 RÉGLAGE MODE D'EXPLOITATION

- Actionner brièvement le bouton „Fonction“ (11/1). L'afficheur de segments indique „F“ (Fonction).
- Puis actionner brièvement le bouton „Mode d'exploitation“ (11/2) jusqu'à ce que le mode d'exploitation souhaité soit indiqué.

#### **Cerclage semi-automatique (standard):**

Le cerclage est effectué sur pression de touche, lors de l'atteinte de la tension de bande la soudure est effectuée automatiquement et la bande est sectionnée.

- Actionner le bouton „Mode d'exploitation“ (11/2). Si les afficheurs DEL „AUTO“ (11/3) et „MAN“ (11/4) sont illuminés en vert et en permanence, le mode d'exploitation **„Semi-automatique“** est activé.

#### **Cerclage entièrement automatique:**

Le cerclage est effectué après effleurement de la touche de tension. La tension, le soudage et le sectionnement a lieu de manière entièrement automatique.

- Actionner le bouton „Mode d'exploitation“ (11/2).
- Lorsque l'afficheur DEL „AUTO“ clignote en vert (11/5), le mode d'exploitation est réglé sur **„Entièrement automatique“**.

#### **Expiration entièrement automatique s'arrêtent:**

Par une manipulation de bouton de tension/soudage ou tirer le levier de bascule.

#### **Cerclage manuel (soudage manuel):**

La tension a lieu sur pression de touche (1.), après l'atteinte de la tension de bande, actionner le bouton-poussoir (2.) „Soudage“.

- Actionner le bouton „Mode d'exploitation“ (11/2). Si l'afficheur DEL „MAN“ (11/6) est illuminé en vert en permanence, le mode d'exploitation **„Manuel“** est activé.

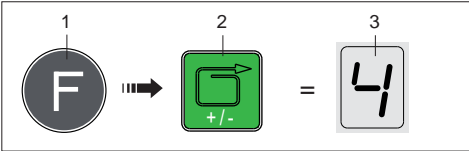
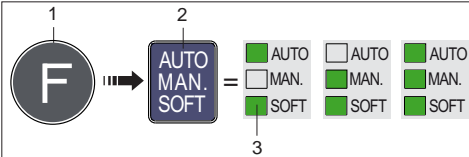


Fig. 12



A)									
1	2	3	4	5	6	7	8	9	
900	1100	1300	1500	1700	1900	2100	2300	2500	N
200	247	292	337	382	427	472	517	560	lbs.

B)									
1	2	3	4	5	6	7	8	9	
400	520	640	760	880	1000	1120	1240	1500	N
88	116	143	170	197	224	252	279	335	lbs.

Fig. 13

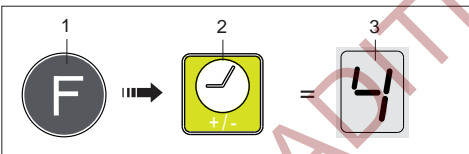


Fig. 14

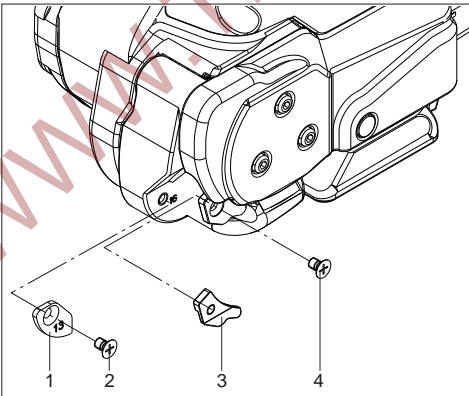


Fig. 15

### 5.6 SPANNKRAFT EINSTELLEN

- Drucktaste „Funktion“ (12/1) einmal kurz betätigen.
- Drucktaste „Spannkraft“ (12/2) mehrmals betätigen, bis die blinkende Segment-Anzeige (12/3) die gewünschte Spannkraft anzeigt (2 sec. warten bis Wert gespeichert).
- 1 = minimale Spannkraft ca. 400/900 N\* (PP)
- 9 = maximale Spannkraft ca. 1500/2500 N\* (PET)
- \* siehe Kapitel 5.7

### 5.7 SOFTSPANNUNG EINSTELLEN

- Am Gerät können folgende zwei Bandspannungsbereiche eingestellt werden:
- A = 900–2500 N, Standard, PET Bänder**
- B = 400–1500 N, Softspannung\*, PP Bänder**
- \* Softspannung: langsames Anlaufen des Spannrades. Verhindert übermäßiges Verschmutzen bei PP-Band.

#### Softspannung einstellen:

- Drucktaste „Funktion“ (13/1) einmal kurz betätigen.
- Drucktaste „Betriebsart“ (13/2) mehrmals betätigen, bis die grüne LED-Anzeige „SOFT“ (13/3) zusammen mit der gewünschten Betriebsart aufleuchtet (siehe Kapitel 5.5).

### 5.8 SCHWEISSZEIT EINSTELLEN

- Drucktaste „Funktion“ (14/1) einmal kurz betätigen.
- Drucktaste „Schweisszeit“ (14/2) mehrmals betätigen, bis die blinkende Segment-Anzeige (14/3) die gewünschte Schweisszeit anzeigt (2 sec. warten bis Wert gespeichert).
- 1 = minimale Schweisszeit
- 7 = maximale Schweisszeit

### 5.9 BANDBREITE EINSTELLEN

- Das Gerät kann mit drei verschiedenen Bandbreiten betrieben werden:
- 12–13 mm
- 15–16 mm
- 9–11 mm (Optional)

#### a) Umbau von 12–13 mm auf 15–16 mm

- Akku aus Gerät ziehen.
- Senkschraube (15/2) lösen und Bandanschlag vorne 13 mm (15/1) entfernen.
- Wippenhebel gegen den Traggriff ziehen, Senkschraube (15/4) lösen und Bandführung 13 mm (15/3) entfernen.

Fortsetzung Seite 22

## 5.6 SETTING STRAP TENSION

- Press the „Function“ button (12/1) briefly.
- Press the „Strap tension“ button (12/2) until the flashing digital display (12/3) shows the required strap tension. Wait two seconds until the new setting is saved.
- 1 = min. strap tension approx. 400/900 N\* (88/200 lbs.) (PP)
- 9 = max. strap tension approx. 1500/2500 N\* (335/560 lbs) (PET)
- \* refer to Chapter 5.7

## 5.7 SETTING SOFT TENSION



The following two strap tension ranges can be set on the tool:

**A = 900–2500 N (200–560 lbs.)**

**standard, PET straps**

**B = 400–1500 N (88–335 lbs.)**

**Soft tension\*, PP straps**

- \* Soft tension: tension wheel starts slowly. Prevents excessive dirt on PP straps.

### Setting soft tension:

- Press the „Function“ button (13/1) briefly.
- Press the „Mode of operation“ button (13/2) several times until the green „SOFT“ LED indicator (13/3) lights up together with the desired mode of operation (refer to chapter 5.5).

## 5.8 SETTING WELDING TIME

- Press the „Function“ button (14/1) briefly.
- Press the „Welding time“ button (14/2) until the flashing digital display (14/3) shows the required welding time. Wait two seconds until the new setting is saved.
- 1 = minimum welding time
- 7 = maximum welding time

## 5.9 SETTING STRAP WIDTH



The tool can be used with three different strap widths:

- 12–13 mm ( $\frac{1}{2}$ "
- 15–16 mm ( $\frac{3}{4}$ "
- 9–11 mm (option)

### a) Change strap width from 12–13 mm to 15–16 mm

- Remove battery from tool.
- Release sunk screw (15/2) and remove strap stop 13 mm (15/1).
- Lift the rocker lever towards the handle, release sunk screw (15/4) and remove strap guide 13 mm (15/3).

Continuation page 23

## 5.6 RÉGLAGE DE LA FORCE DE TENSION

- Actionner brièvement le bouton „Fonction“ (12/1).
- Actionner le bouton „Force de tension“ (12/2) jusqu'à ce que l'affichage digital clignotant (12/3) indique la force de tension souhaitée (attendre 2 sec. jusqu'à ce que la valeur soit mémorisée).
- 1 = force de tension minimale env. 400/900 N\* (PP)
- 9 = force de tension maximale env. 1500/2500 N\* (PET)
- \* Consulter chapitre 5.7

## 5.7 RÉGLAGE DE LA TENSION SOFT



Sur l'appareil, les deux gammes de tension de bande peuvent être réglées:

**A = 900–2500 N, Standard, bandes PET**

**B = 400–1500 N, Tension soft\*, bandes (PP)**

- \* Tension soft: fonctionnement à vitesse réduite de la molette de tension. Empêche un encrassement excessif dans le cas des bandes PP.

### Réglage de la tension soft:

- Actionner brièvement le bouton „Fonction“ (13/1).
- Actionner plusieurs fois le bouton „Mode d'exploitation“ (13/2) jusqu'à ce que l'afficheur DEL vert „SOFT“ (13/3) soit allumé en même temps que le mode d'exploitation souhaité (voir chap. 5.5)

## 5.8 RÉGLAGE DE LA DURÉE DE SOUDAGE

- Actionner brièvement le bouton „Fonction“ (14/1).
- Actionner le bouton „Durée de soudage“ (14/2) jusqu'à ce que l'affichage digital clignotant (14/3) indique la durée de soudage souhaitée (attendre 2 sec. jusqu'à ce que la valeur soit mémorisée).
- 1 = durée minimale de soudage
- 7 = durée maximale de soudage

## 5.9 RÉGLAGE DE LA LARGEUR DE BANDE



L'appareil peut utiliser trois largeurs de bandes différentes:

- 12–13 mm
- 15–16 mm
- 9–11 mm (option)

### a) Conversion de 12–13 mm à 15–16 mm

- Retirer l'accu de l'appareil.
- Dévisser la vis noyée (15/2) et retirer la butée de bande 13 mm (15/1).
- Soulever le levier de bascule contre la poignée, dévisser la vis noyée (15/4) et retirer le guide de la bande 13 mm (15/3).

Suite page 23

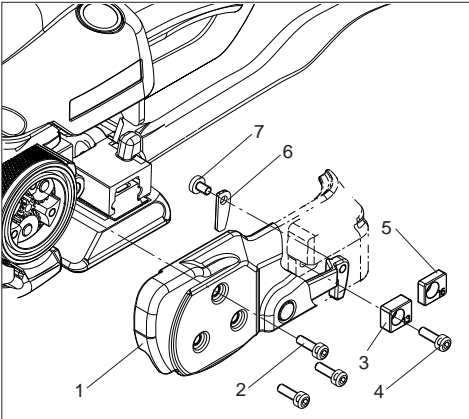


Fig. 16

- Drei Zylinderschrauben (16/2) lösen.
- Wippenhebel gegen den Traggriff ziehen, Zylinderschraube (16/4) lösen und Anschlag hinten 13 mm (16/3) entfernen.
- Abdeckung (16/1) entfernen.
- Linsenschraube (16/7) lösen und Bandführung hinten 13 mm (16/6) vom Hebel entfernen.
- Abdeckung (16/1) wieder montieren.
- Anschlag hinten 16 mm (16/5) montieren.

**b) Umbau von 15–16 mm auf 12–13 mm**

- Bandanschlag 13 mm (15/1) montieren (Senkschraube (15/2) mit Loctite 222 sichern).
- Bandführung 13 mm (15/3) montieren (Senkschraube (15/4) mit Loctite 222 sichern).
- Anschlag hinten 16 mm (16/5) entfernen.
- Drei Zylinderschrauben (16/2) lösen und Abdeckung (16/1) entfernen.
- Bandführung hinten 13 mm (16/6) montieren.
- Abdeckung (16/1) wieder montieren.
- Anschlag hinten 13 mm (16/3) montieren.

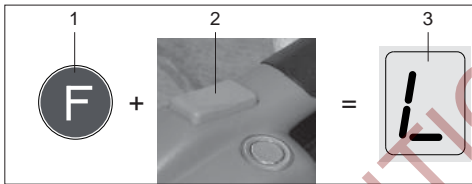


Fig. 17

## 6 SONDERFUNKTIONEN

### 6.1 TASTENSPERRE EIN- UND AUSSCHALTEN

Die Tastensperre kann eingeschaltet werden, um unerwünschtes Verstellen der Einstellungen zu verhindern.

- Drucktaste „Funktion“ (17/1) betätigen und halten, zusätzlich Spanntaste (17/2) betätigen. Akustisches Signal ertönt–Tastatur ist gesperrt. Bei Betätigung einer Drucktaste wird an der Segment-Anzeige „L“ (Lock) (17/3) angezeigt.
- Das Ausschalten der Tastensperre erfolgt gleich wie das Einschalten.

### 6.2 SCHLAFMODUS

Um unnötigen Akku-Verbrauch zu vermeiden, wechselt das Gerät nach ca. 5 min. ohne Geräte-Betätigung in den Schlafmodus.

- LED „MAN“ leuchtet grün.
  - Die Segment-Anzeige ist ausgeschaltet.
- Durch Betätigen eines Bedienelementes wird der Schlafmodus wieder ausgeschaltet.

### 6.3 GERÄTE-RESET

Der Geräte-Reset darf nur bei einer Blockade des Wippenhebels durchgeführt werden:

- In Betriebsart „Vollautomatisches Umreifen“ wechseln (siehe Kapitel 5.5).
- Schweisstaste (18/1) betätigen und halten, danach Spanntaste (18/2) betätigen. Geräte-Reset startet (für ca. 0,5 sec. wird geschweisst).

Konnte der Geräte-Reset nicht erfolgreich durchgeführt werden, bitte Servicestelle kontaktieren!

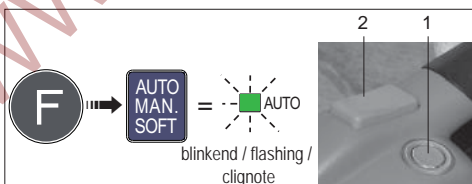


Fig. 18

- Remove three cylinder screws (16/2).
- Lift the rocker lever towards the handle, remove cylinder screw (16/4) together with the strap stop rear 13 mm (16/3).
- Remove cover (16/1).
- Remove oval head screw (16/7) and remove strap guide rear 13 mm (16/6) from lever.
- Install cover (16/1).
- Mount strap stop rear 16 mm (16/5).

#### b) Change strap width from 15–16 mm to 12–13 mm

- Mount 13 mm strap stop (15/1) and secure sunk screw (15/2) with Loctite 222.
- Mount 13 mm strap guide (15/3) and secure sunk screw (15/4) with Loctite 222.
- Remove strap stop rear 16 mm (16/5).
- Remove three cylinder screws (16/2) and remove cover (16/1).
- Mount strap guide rear 13 mm (16/6).
- Install cover (16/1).
- Mount strap stop rear 13 mm (16/3).

- Dévisser les trois vis cylindrique (16/2).
- Tirer le levier de bascule contre la poignée, dévisser la vis cylindrique (16/4) et retirer la butée arrière de 13 mm (16/3).
- Retirer le capot (16/1).
- Dévisser la vis à tête bombée (16/7) et retirer le guide-bande arrière de 13 mm (16/6) du levier.
- Remonter le capot (16/1).
- Monter la butée arrière de 16 mm (16/5).

#### b) Conversion de 15–16 mm à 12–13 mm

- Monter la butée de bande 13 mm (15/1), (assurer la vis noyée (15/2) avec de la loctite 222).
- Monter le guide de bande 13 mm (15/3), (assurer la vis noyée (15/4) avec de la loctite 222).
- Retirer la butée arrière de 16 mm (16/5).
- Dévisser les trois vis cylindrique (16/2) et retirer le capot (16/1).
- Monter le guide-bande arrière de 13 mm (16/6).
- Remonter le capot (16/1).
- Monter la butée arrière de 13 mm (16/3).

## 6

### SPECIAL FUNCTIONS

#### 6.1 SWITCH TOUCH-PAD LOCK ON AND OFF

The touch-pad lock can be activated to prevent accidental changes to the settings.

- Press and hold the "Function" button (17/1) and press the tension button (17/2) at the same time. The audible signal sounds and the keypad is blocked. If any key is pressed, the digital display will show „L“ (Lock) (17/3).
- The keypad block is released in the same way as it is activated.

## 6

### FONCTIONS SPÉCIALES

#### 6.1 VERROUILLAGE DES TOUCHES ON/OFF

Le verrouillage des touches peut être enclenché afin d'empêcher un dérèglage intempestif des ajustements.

- Actionner le bouton „Fonction“ (17/1) et le maintenir, actionner en plus la touche de tension (17/2). Un signal acoustique retentit indiquant que les touches sont verrouillées. Lors de l'activation d'un bouton, l'afficheur de segments (17/3) indique „L“ (Lock).
- La mise hors service du verrouillage des touches a lieu de la même manière que son enclenchement.

#### 6.2 SLEEP MODE

In order to avoid unnecessary battery consumption, the tool changes after approx. 5 min. to sleep mode, if no key is pressed.

- The „MAN“ LED indicator lights green.
  - The digital display is switched off.
- Sleep mode is switched off by touching any operating panel element.

#### 6.2 MODE SOMMEIL

Après 5 minutes sans activation de l'appareil, ce dernier passe en mode sommeil.

- DEL „MAN“ est illuminée en verte.
  - L'affichage digitale est éteint.
- En actionnant l'un des éléments de commande, le mode sommeil est à nouveau déclenché.

#### 6.3 TOOL RESET

The tool reset may be used only if the rocker lever is blocked:

- Change to mode of operation „Fully-Auto strapping“ (refer to Chapter 5.5).
- Press and hold welding button (18/1) and press tension button (18/2). Tool reset starts (approx. 0.5 sec. welding).

If the tool reset could not successfully carried out, please contact the Service Centre!

#### 6.3 RÉINITIALISATION DE L'APPAREIL

La réinitialisation de l'appareil doit être exclusivement effectuée lors du blocage du levier de bascule:

- Passer en mode d'exploitation „Cerclage entièrement automatique“ (voir chap. 5.5).
- Activer et maintenir la touche de soudage (18/1), puis activer la touche de tension (18/2). La réinitialisation de l'appareil démarre (le soudage a lieu pendant env. 0,5 sec.).

Si la réinitialisation n'est pas effectuée de succès, contacter SVP le service après-vente!

## 7

## WARTUNG UND INSTANDSETZUNG

## 7.1 SPANNRAD REINIGEN/ERSETZEN

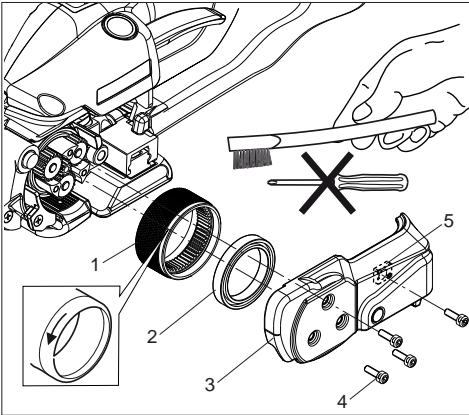


Fig. 19

**Ausbau**

- Akku aus Gerät ziehen.
- Vier Zylinderschrauben (19/4) lösen, Anschlag hinten (19/5) und Abdeckung /19/3) entfernen.
- Spannrad (19/1) vorsichtig herausziehen. Rillenkugellager (19/2) von Spannrad abziehen.
- Spannrad mit Druckluft reinigen (Schutzbrille tragen).
- Bei starker Verschmutzung der Verzahnung: Spannrad vorsichtig mit beiliegender Stahldraht-Bürste reinigen.
- Spannrad auf abgenutzte Zähne überprüfen. Sind mehrere Zähne abgenutzt, Spannrad ersetzen (Laufrichtung beachten, siehe Pfeil).



**Das Spannrad darf nicht rotierend gereinigt werden. Gefahr von Zähnebruch!**

**Einbau**

- Der Einbau erfolgt in umgekehrter Reihenfolge.
- Innen-Verzahnung des Spannrades leicht mit Klüberfett GBU Y 131 (Microlube) einfetten.

## 7.2 ZAHNPLATTE REINIGEN/ERSETZEN

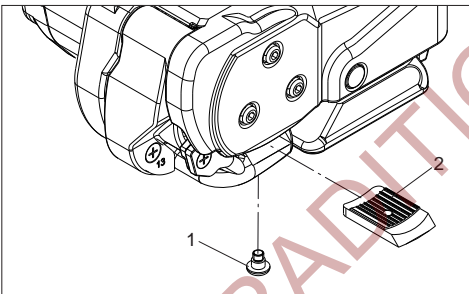


Fig. 20

**Ausbau**

- Akku aus Gerät ziehen.
- Flachkopfschraube (20/1) lösen. Wippenhebel gegen den Traggriff ziehen und Zahnplatte (20/2) entfernen.
- Zahnplatte mit Druckluft reinigen (Schutzbrille tragen).
- Bei starker Verschmutzung der Verzahnung: Zahnplatte vorsichtig mit beiliegender Stahldraht-Bürste oder Reissnadel reinigen.
- Zahnplatte auf abgenutzte Zähne überprüfen, nötigenfalls ersetzen.

**Einbau**

- Der Einbau erfolgt in umgekehrter Reihenfolge.
- Flachkopfschraube (20/1) mit Loctite 222 sichern.
- Die Zahnplatte (20/2) muss beweglich in der Wippe sitzen.

## 7.3 MESSER ERSETZEN

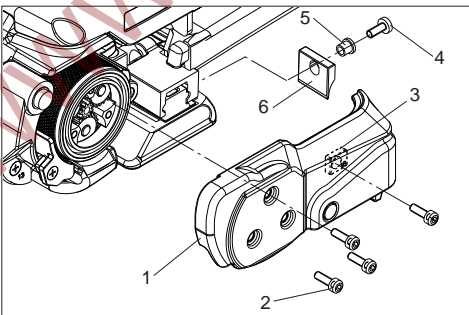


Fig. 21

**Ausbau**

- Akku aus Gerät ziehen.
- Vier Zylinderschrauben (21/2) lösen, Anschlag hinten (21/3) und Abdeckung /21/1) entfernen.
- Linsenschraube (21/4) lösen und Messer (21/6) mit Bundbüchse (21/5) entfernen und ersetzen.

**Einbau**

- Der Einbau erfolgt in umgekehrter Reihenfolge.
- Vor dem Einbau des Messers prüfen, ob Druckfeder oberhalb des Messers eingesetzt ist.
- Linsenschraube (21/4) mit Loctite 222 sichern.



## 7

## PREVENTIVE/CORRECTIVE MAINTENANCE

## 7.1 CLEANING/REPLACING TENSION WHEEL

**Removal**

- Remove battery from tool.
- Remove four cylinder screws (19/4) and remove strap stop rear (19/5) and cover (19/3).
- Remove tension wheel (19/1) carefully. Remove ball bearing (19/2) from tension wheel.
- Clean the tension wheel with compressed air (wear goggles).
- If the tension wheel teeth are covered with heavy dirt, they must be carefully cleaned with the wire brush supplied.
- Check tension wheel for worn teeth. If a few teeth are broken, replace tension wheel (observe rotating direction, see arrow)



**The tension wheel must not be cleaned while it is rotating. There is a risk of breaking teeth!**

**Installation**

- Install the parts in reverse order.
- Grease gear teeth of tension wheel lightly with Klüber grease GBU Y 131 (Microlube).

## 7.2 CLEANING/REPLACING TOOTH PLATE

**Removal**

- Remove battery from tool.
- Remove pan head screw (20/1). Lift the rocker lever towards the handle and remove tooth plate (20/2).
- Clean tooth plate with compressed air (wear goggles).
- If the tooth plate teeth are covered with heavy dirt, they must be carefully cleaned with the wire brush supplied or a sharp tool.
- Check tooth plate for worn teeth, if necessary replace tooth plate.

**Installation**

- Install the parts in reverse order.
- Secure pan head screw (20/1) with Loctite 222.
- The tooth plate (20/2) must be seated so it can move freely in the rocker.

## 7.3 REPLACING KNIFE

**Removal**

- Remove battery from tool.
- Remove four cylinder screws (21/2) and remove strap stop rear (21/3) and cover (21/1).
- Release panhead screw (21/4) and remove knife (21/6) with flanged bushing (21/5). Replace knife.

**Installation**

- Install the parts in reverse order.
- Before installing knife, check that the compressing spring on top of knife is still mounted.
- Secure panhead screw (21/4) with Loctite 222.

## 7

## INSTRUCTIONS DE SERVICE

## 7.1 NETTOYAGE/REEMPL. MOLETTE DE TENSION

**Démontage**

- Retirer l'accu de l'appareil.
- Dévisser les quatre vis cylindrique (19/4), retirer la butée arrière (19/5) et le capot (19/3).
- Retirer prudemment la molette de tension (19/1). Retirer le roulement à billes (19/2)
- En cas de fort encrassement de la denture: nettoyer soigneusement la molette avec la brosse à fils d'acier jointe.
- Vérifier si la molette de tension présente des dents usées. Si plusieurs dents sont usées, remplacer la molette de tension (observer le sens de rotation, voir flèche)



**La molette de tension ne doit pas être nettoyée lorsqu'elle est en rotation. Danger de rupture de dents!**

**Remontage**

- Le remontage se fait dans l'ordre inverse du démontage. Graisser légèrement la denture intérieure de la molette de tension avec de la graisse GBU 131 (Microlube).

## 7.2 NETTOYAGE/REEMPL. DE LA PLAQUE DENTÉE

**Démontage**

- Retirer l'accu de l'appareil.
- Dévisser la vis à tête (20/1). Tirer le levier de bascule et retirer la plaque dentée (20/2).
- Nettoyer la plaque dentée avec de l'air comprimé (porter des lunettes de protection).
- En cas de fort encrassement de la denture: nettoyer soigneusement la molette avec la brosse à fils d'acier jointe ou à l'aide d'une pointe à tracer.
- Vérifier si la molette de tension présente des dents usées, et la remplacer le cas échéant.

**Remontage**

- Le remontage se fait dans l'ordre inverse du démontage.
- Sécuriser la vis à tête (20/1) avec de la loctite 222.
- La plaque dentée (20/2) doit être placée de sorte qu'elle soit mobile dans la bascule.

## 7.3 REMPLACEMENT DU COUTEAU

**Démontage**


- Retirer l'accu de l'appareil.
- Dévisser les quatre vis cylindrique (21/2), retirer la butée arrière (21/3) et le capot (21/1).
- Dévisser la vis à tête (21/4), retirer le couteau (21/6) avec la douille à épaupe (21/5) et procéder au remplacement.

**Remontage**

- Le remontage se fait dans l'ordre inverse du démontage.
- Avant le montage du couteau, vérifier si le ressort de pression situé au-dessus du couteau est mis en place.
- Sécuriser la vis à tête (21/4) avec de la loctite 222.

## 7.4 BEHEBEN VON STÖRUNGEN

Tritt ein Fehler auf, blinkt die Segment-Anzeige und zeigt einen Fehler „E“ an, gefolgt von der Fehlernummer.

STÖRUNG / FAULT / PANNE	
<p><b>E</b> + </p>	<p><b>FEHLER:</b> Wippenhebel wurde vor Ablauf der Abkühlzeit betätigt. <b>BEHEBUNG:</b> – Erst nach Ablauf der Abkühlzeit, Wippenhebel betätigen.</p>
<p><b>E11</b></p>	<p><b>FEHLER:</b> Eingesetzter Akku nicht zulässig. <b>URSACHE:</b> – Falscher Akku. <b>BEHEBUNG:</b> – Korrekter Akku einsetzen. – Neu starten durch Akku Aus/Einstecken.</p>
<p><b>E20</b></p>	<p><b>FEHLER:</b> Akku zu heiss. <b>URSACHE:</b> – Akku-Temperatur über 60°C. <b>BEHEBUNG:</b> – Akku abkühlen lassen. – Akku ersetzen.</p>
<p><b>E22</b></p>	<p><b>FEHLER:</b> Überlastschutz des Motors. <b>URSACHE:</b> – Der Motor wurde überlastet. <b>BEHEBUNG:</b> – Motor abkühlen lassen.</p>
<p><b>E23</b></p>	<p><b>FEHLER:</b> Akku leer. <b>URSACHE:</b> – Unterspannungslimite des Akkus wurde erreicht. <b>BEHEBUNG:</b> – Akku laden/ersetzen.</p>
<p><b>E37</b></p>	<p><b>FEHLER:</b> Wippenhebel blockiert. <b>URSACHE:</b> – Gerät blockiert beim Schweißen. <b>BEHEBUNG:</b> – Siehe Kapitel 6.3 oder durch Servicestelle.</p>



Bei weiteren hier nicht beschriebenen Fehlernummern, bitte Servicestelle kontaktieren!

**7.4 TROUBLE SHOOTING**

If a malfunction occurs, the digital display blinks and displays error "E" followed by the error number.

**FAULT:**

Rocker lever was operated before the cooling-down period had elapsed.

**ACTION:**

- Operate the rocker lever only when the cooling-down period has elapsed..

**FAULT:**

The battery used is not the right type.

**CAUSE:**

- Wrong battery.

**ACTION:**

- Use the correct battery.
- Restart by removing/replacing the battery.

**FAULT:**

Battery too hot.

**CAUSE:**

- Battery temperature above 60°C.

**ACTION:**

- Let the battery cool down.
- Replace the battery.

**FAULT:**

Motor overload protection.

**CAUSE:**

- The motor was overloaded.

**ACTION:**

- Let the motor cool down.

**FAULT:**

Battery discharged.

**CAUSE:**

- The lowest charge limit of the battery has been reached.

**ACTION:**

- Charge/replace the battery.

**FAULT:**

Rocker lever is blocked.

**CAUSE:**

- Tool blocks when welding.

**ACTION:**

- Refer to chapter 6.3 or by Service Centre.

**7.4 DÉPANNAGE**

Lorsqu'un dysfonctionnement survient, l'afficheur de segments clignote et indique une erreur „E" suivi du numéro de l'erreur.

**PANNE:**

Le levier de bascule a été actionné avant l'échéance du temps de refroidissement.

**INTERVENTION:**

- Activer le levier de bascule uniquement après l'écoulement du temps de refroidissement.

**PANNE:**

Accu inséré non autorisé.

**CAUSES:**

- Accu incorrect.

**INTERVENTION:**

- Insérer l'accu correct.
- Nous lancerement par extraction/insertion de l'accu

**PANNE:**

Accu trop chaud.

**CAUSES:**

- Température de l'accu supérieure à 60°C.

**INTERVENTION:**

- Laisser l'accu refroidir.
- Remplacer l'accu.

**PANNE:**

Protection de surcharge du moteur.

**CAUSES:**

- Le moteur a subi une surcharge.

**INTERVENTION:**

- Laisser le moteur refroidir.

**PANNE:**

Accu déchargé.

**CAUSES:**

- La limite de sous-tension de l'accu a été atteinte.

**INTERVENTION:**

- Charger / remplacer l'accu.

**PANNE:**

Blocage du levier de bascule.

**CAUSES:**

- Appareil bloqué lors de la soudure.

**INTERVENTION:**

- Voir chapitre 6.3 ou par les service après-vente.



For other error numbers not described here, please contact the Service Centre.



Dans le cas d'autres numéros d'erreurs non décrits, contacter SVP le service après-vente.

## VERSCHLEISSTEILE / EMPFOHLENE ERSATZTEILE WEAR PARTS / RECOMMENDED SPARE PARTS

Pos.	Artikel-Nr. Part no	Benennung	When ordering please indicate	
			Artikel-Nr. angeben	part number
			Part name	Stück Quantity
46	1821.047.013	Spannrad	Tension wheel	1
53	1821.048.015	Zahnplatte	Tooth plate	1
166	1821.209.019	Messer	Knife	1
222	2187.001	Akku, 14 V / 2,6 AH Li-Ion	Battery 14V / 2,6 AH Li-Ion	1
222	2187.002	Akku, 14 V / 2,6 AH Li-Ion, US	Battery 14V / 2,6 AH Li-Ion, US	1

## 8.1 TEILELISTE 1832.002.023/1.1 PARTS LIST

Pos.	Artikel-Nr. Part no	Benennung	When ordering please indicate		Bei Bestellungen immer Artikel-Nr. angeben	When ordering please indicate part number	Stück Quantity
			Artikel-Nr. angeben	Part name			
1	1832.011.170	Grundplatte kpl., inkl. Pos. 2-6	Base plate complete, incl. pos. 2-6	26			
2	1821.310.501	Zylinderstift, Ø10x50	Cylinder pin	27	1917.401.125	Distanzscheibe, Ø12/24x0,5	Spacer
3	1921.906.262	Schwerspannstift, Ø6x26 / BN 881	Roll pin	31	1832.089.197	Flansch kpl., inkl. Pos. 35.36	Flange complete, incl. pos. 35.36
4	1935.510.100	Radial-Gleitlager, Ø10/12x10	Slide bearing	32	1935.504.060	Radial-Gleitlager, Ø4/5,5x6	Slide bearing
5	1935.508.080	Radial-Gleitlager, Ø8/10x8	Slide bearing	36	1938.710.150	Nadelhülse, Ø10/14x15	Needle bushing
6	1832.022.109	Zahnplatte unten	Tooth plate bottom	37			
9	1832.022.055	Gewindestift	Set screw	38			
11	1821.061.018	Kegelrad mit Ritzel, 15/32	Bevel wheel with pinion	39	1917.411.045	Passscheibe, Ø4/8x0,5	Spacer disk
12	1926.502.100	Hulsenfreilauf, Ø10/14x22	Free-wheel needle bearing	40	1920.103.062	Sicherungsscheibe, Ø3,2	Lock washer
13	1930.190.154	Rillenkugellager, Ø15/28x7	Ball bearing	41	1911.004.127	Zylinder-schraube, M4x12, 12,9	Cylinder screw
14	1917.411.208	Passscheibe, Ø20/28x1	Spacer disk	42	1832.031.051	Banoführung 13mm	Strap guide 13mm
15	1917.411.208	Passscheibe, Ø20/28x1	Spacer disk	43	1911.804.064	Senkschraube Philips Form H, M4x6	Counter sunk screw
16				44	1832.039.207	Nockenscheibe	Cam disk
17				45	1821.060.014	Planetenrad 2. Stufe	Planetary wheel, 2st step
18	1930.180.356	Radial-Rillenkugellager, Ø35/47x7	Ball bearing	46	1821.047.013	Spannrad asym.	Tension wheel
19	1832.039.211	Sperrrad	Blocking wheel	47			
20	1821.060.016	Planetenrad 1. Stufe	Planetary wheel, 1st step	48			
21				49			
22	1832.039.165	Planetenträger kpl.	Planetary support complete	50	1832.031.054	Wippe kpl., inkl. Pos. 5	Rocker complete, incl. pos. 5
25				51			
28				52			

Pos.	Artikel-Nr. Part no	Benennung	Part name	Stück Quantity	Pos.	Artikel-Nr. Part no	Benennung	Part name	Stück Quantity
53	1821.048.015	Zahnplatte	Tooth plate	1	98	1912.203.086	Senkschraube, M3x8	Counter sunk screw	6
54	1832.039.200	Flachkopfschraube	Pan head screw	1	100	1917.411.041	Passscheibe, Ø41/8x0.1	Spacer disk	3
55	1832.031.048	Bandanschlag vorne 13mm	Strap stop, front 13mm	1	101	1821.027.037	Zentrierschraube I-6Kt, M5	Shoulder screw	2
56					102	1911.104.304	Zylinderschraube, M4x30	Cylinder screw	1
59	1832.039.214	Klinkenwelle	Pawl shaft	1	103	1821.151.016	Kabelstrang Spannen	Cables tensioning	1
60	1832.039.213	Sperrrad	Pawl wheel	2	104	1912.401.104	Linsenschraube, M2x10	Pinhead screw	1
61	1920.105.072	Sicherungsscheibe, Ø5	Retaining ring	1	105				
62					106				
64	1832.039.208	Bolzen	Bolt	1	108	1930.170.302	Rillenkugellager, Ø30/37x4	Ball bearing	1
65	1832.031.057	Sperklinke	Blocking pawl	1	109	1832.022.160	Exzenternocke	Excentric cam	1
66	1920.108.102	Sicherungsscheibe, Ø8	Retaining ring	2	110	1821.060.023	Platzenrad 3. Stufe	Planetary wheel, 3st step	3
67					111	1917.401.122	Distanzscheibe, Ø12/24x0.2	Spacer disk	1
68					112	1832.039.203	Träger kpl. 2. Stufe	Carrier complete 2st step	1
70	1832.022.186	Bolzen	Bolt	1	113				
71	1917.411.052	Passscheibe, Ø5/10x0.2	Spacer disk	1	114				
72	1832.022.185	Resetternocken	Reset cam	1	116	1821.060.024	Platzenrad 1.2. Stufe	Planetary wheel, 2st step	6
73	1910.404.104	Gewindestift, M4x10	Set screw	1	117	1917.411.062	Passscheibe, Ø6/12x0.2	Spacer disk	2
74	1920.104.072	Sicherungsscheibe, Ø4	Retaining ring	6	118	1832.039.201	Träger kpl. 1. Stufe	Carrier complete 1st step	1
75	1832.031.060	Halter Mikroschalter	Support micro switch	1	119				
76	1912.404.104	Linsenschraube, M4x10	Pinhead screw	4	120				
77	1821.151.017	Kabelstrang Schweißen	Welding cables	1	124	1821.020.151	Ring	Ring	1
78					125	1832.022.196	Deckel Motorträger	Cover motor support	1
79					127	1832.039.196	Riemenrad kpl.	Belt wheel complete	1
81	1821.010.095	Druckfeder	Compression spring	1	128				
82	1925.010.802	Kugel, Ø8	Ball	1	129				
83	1821.010.092	Druckfeder	Compression spring	1	130	1832.022.161	Anlaufscheibe	Starting disk	1
84	1925.010.902	Kugel, Ø9	Ball	1	131	1930.180.152	Radial-Rillenkugellager, Ø15/24x5	Ball bearing	2
85	1832.039.210	Gewindestift I-6Kt, M1,2x10	Set screw	1	132	1821.061.019	Kegehrizel kpl.	Bevel wheel complete	1
86	1910.408.064	Gewindestift, M8x6, Tufflok	Set screw	1	133				
87					134				
88					135	1832.022.159	Distanzring, Ø15/18x2.9	Spacer ring	1
89	1832.031.061	Wippenhebel kpl.	Rocker lever complete	1	136	1920.215.102	Aussen-Sicherungsring, Ø15	External retaining ring	1
90	1832.039.199	Zahnsegment	Toothed lever	1	137				
91					138				
92					140	1832.022.184	Umschaltmocken	Switching cam	1
95	1821.140.076	Motor kpl.	Motor complete	1	141	1917.411.051	Passscheibe, Ø57/10x0.1	Spacer	2
96	1832.022.191	Motorenträger kpl.	Motor support complete	1	142	1821.031.055	Bolzen	Bolt	1
97					143	1832.022.163	Bolzen	Bolt	1

Pos.	Artikel-Nr. Part no	Benennung	Part name	Stück Quantity	Pos.	Artikel-Nr. Part no	Benennung	Part name	Stück Quantity
144	1832.022.174	Bolzen	Bolt	1	190				
145					191	1832.011.201	Motorverschaltung kpl.	Motor cover complete	1
146	1832.022.180	Achse	Screwed shaft	1	192	1821.090.021	Firmenschild, 10x45mm	Name plate	1
147	1832.022.181	Gelenk unten	Lower linkage	1	193				
148	1832.022.182	Gelenk oben	Upper linkage	1	194				
149	1821.010.098	Druckfeder, Ø9.8x3x27.4	Compression spring	1	197	1914.635.200	PT-Schraube, KA 35x20	PT-Screw	9
150					198	1821.152.069	Priniplatte	Printed circuit board	1
153	1832.022.171	Schwenklager	Swivel bearing	1	199	1832.061.016	Schutzabdeckung Print	Protection cover pcb	1
154	1930.100.072	Radial-Rillenkugellager, Ø7/19x6	Ball bearing	2	200	1914.622.062	PT-Schraube, KA 22x6	PT-Screw	2
155	1832.022.164	Exzenterwelle	Excentric shaft	1	201	1821.151.015	Zwischenkabel mit Stecker	Intermediate cable	1
156	1917.401.105	Distanzscheibe, Ø10/22x0.5	Spacer disk	2	202	1821.151.018	Signalkabel	Signal cable	1
157	1933.210.120	Nadellager, Ø10/17x12	Needle bearing	1	203	1821.076.018	Dichtung, 10x10x15	Gasket	2
158	1832.022.169	Schweissschuh	Welding shoe	1	204	1832.011.181	Schutzplatte	Protection plate	1
159	1925.010.502	Kugel, Ø5	Ball	4	205	1832.011.184	Schalterlaste	Switch button	1
160	1832.022.165	Stützscheibe	Supporting disk	1	206	1821.010.054	Druckfeder, Ø5x0.6x14	Compression spring	1
161	1832.022.139	Ritzel	Pinion	1	207				
163	1821.067.011	Zahnrinnen, 158-2MGT-9	Toothed belt	1	208				
164	1821.020.147	Scheibe	Washer	1	209				
164	1911.304.084	Zylinderschraube m. Flansch, M4x8	Cylinder screw	1	212	1821.152.072	Print - Kommutiert kpl.	Printed circuit board complete	1
165	1832.022.173	Bolzen	Bolt	1	213				
166	1821.209.019	Messer	Knife	1	214				
167	1832.022.049	Bundbuchse	Flanged bushing	1	215	1821.152.074	Kontakplatte 14.4 V	Contact plate 14.4 V	1
168	1821.010.053	Druckfeder, Ø4.2x0.8x11	Compression spring	3	216				
169	1821.010.020	Druckfeder, Ø4.1x0.8x24	Compression spring	1	217				
170					222	2187.001	Akku 14.4V / 2.6 Ah Li-Ion.	Battery 14.4V / 2.6 Ah Li-Ion	1
172	1832.042.044	Hebel Bandführung kpl.	Lever strap guide complete	1	222	2187.002	Akku 14.4V / 2.6 Ah Li-Ion, US	Battery 14.4V / 2.6 Ah Li-Ion, US	1
175	1832.011.168	Abdeckung	Side cover	1	223				
176	1821.035.007	Lagerbolzen	Bearing bolt	1	224	2188.001	Ladegerät AL 1860CV-EU, Scintilla	Battery charger AL 1860CV-EU	1
177	1832.041.018	Anschlag innen 16mm	Rear inner guide 16mm	1	224	2188.002	Ladegerät AL 1860CV-US, Scintilla	Battery charger AL 1860CV-US	1
178	1832.041.019	Anschlag innen 13mm	Rear inner guide 13mm	1	224	2188.003	Ladegerät AL 1860CV-JP, Scintilla	Battery charger AL 1860CV-JP	1
179					225				
180					226				
181	1832.042.043	Bandführung hinten 13mm	Strap guide rear 13mm	1	227	1821.901.004	Stahldraht-Bürste, zehnfach / 21242	Wire brush	1
182	1912.404.064	Linseenschraube, M4x6	Panelhead screw	1	228	1821.901.006	Kreuz-Schraubenzieher	Screw driver, crosslip	1
183	1832.011.171	Getriebedeckel, Alu	Gear cover	1	229	1821.901.007	6-kt Winkelschraub	Angle-wrench, hexagon	1
184					230				
186	1832.011.198	Gehäuseschalen blau	Housing parts, blue	1	231				
188					232				
189	1821.091.052	Typenschild, 10x45mm	Type plate	1	233				

Pos.	Artikel-Nr. Part no	Benennung	Part name	Stück Quantity
234	2189.002	Option: Schutzplatten-Set	Option: protection plate-set	
235				
236	1911.804.064	Senkschraube Philips Form H, M4x6	Counter sunk screw	5
237				
239	2189.003	Option: Schutzabdeckungs-Set	Option: Protection cover	
240				
241	1914.635.300	PT-Schraube, KA 35x30	PT-Screw	2
242	1914.635.140	PT-Schraube, KA 35x14	PT-Screw	2
243				
245	2189.001	Option: Aufhängebügel-Set	Option: suspension bow-set	
246				
247	1911.004.208	Zylinderschraube, M4x20	Cylinder screw	3
248	1911.005.168	Zylinderschraube, M5x16	Cylinder screw	2
249				
251	2189.004	Option: Bandführungs-Set 9mm	Option: Strap guide set 9mm	
257				
258		Option: Netzanschluss	Option: Power supply connection	
259	2188.011	Netzanschluss 230V EU	Mains Connector 230V EU	1
259	2188.012	Netzanschluss 115V US	Mains Connector 115V US	1
260				

\* Loctite 222

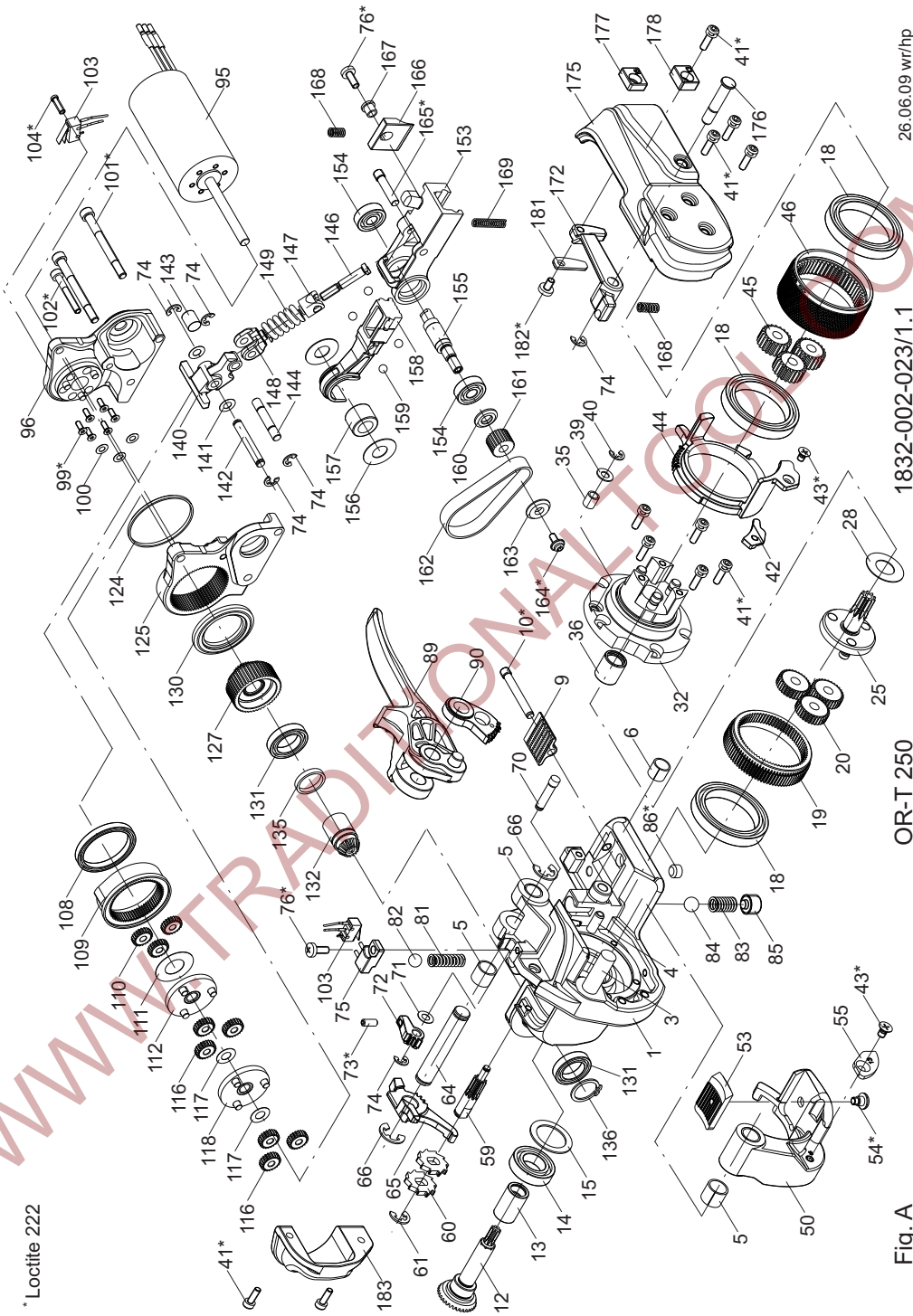


Fig. A

OR-T 250

1832-002-023/1.1

26.06.09 wr/hp  
07.09/WVE



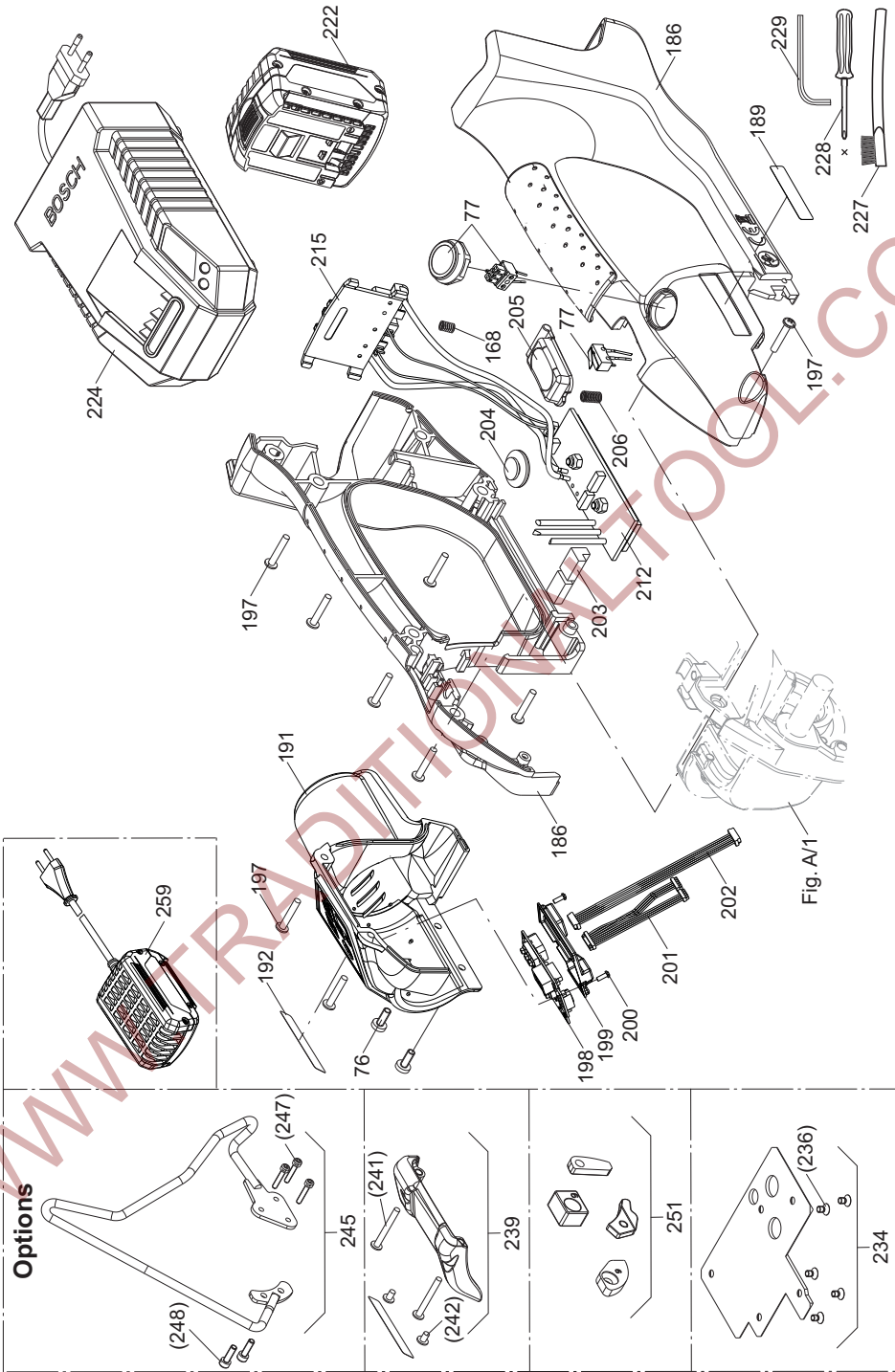


Fig. B